



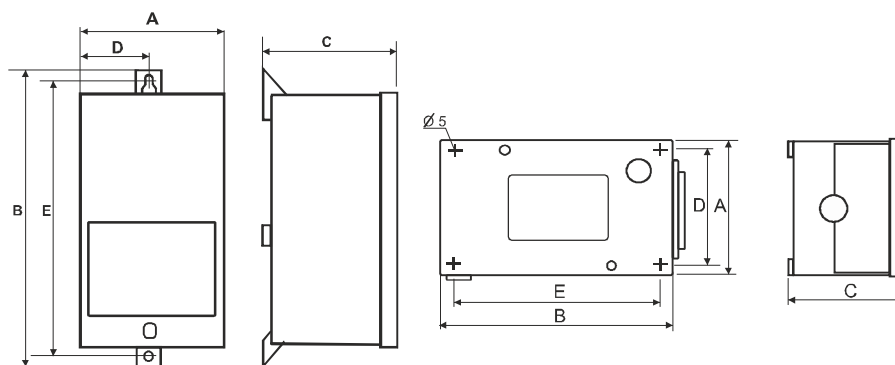
Opláštěné přenosné transformátory separační nebo bezpečnostní, určené hlavně pro případ vyžadující ochranu před zásahem elektrickým proudem nebo vysoký stupeň krytí IP. PVS je stacionární verze, volně stojící nebo uchycená ke stěně, vyrobené v II. izolační třídě a stupni krytí IP54 max. teplota okolí 40°C, tepelná třída izolace B (130°C). Vyrobeno v souladu s EN 6 1558-2-4, EN 61558-2-6.



**Rozsah výkonu:** 50, 120 VA

**Rozsah napětí PRI:** 110 - 500 V 50/60 Hz

**Rozsah napětí SEC:** 6 - 250 V



**PVS 50**

**PVS 120**

Typ	Výkon [VA]	A	B	C	D	E	Osazení	Váha (kg)
PVS50	50	77	138	71	39	128	M4	1,2
PVS120	120	96	166	91	78	148	M4	2,3