

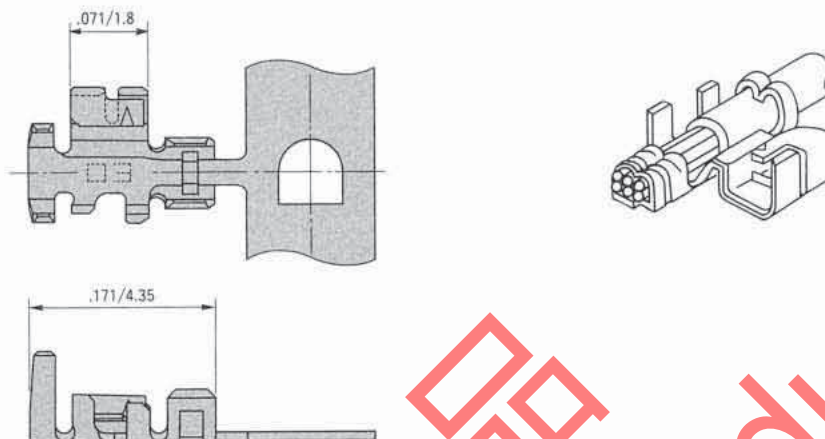
**SUPER MINI ELMEC**

SERIES

**8283**

RECEPTACLE

**CONTACT**



注文コード ORDERING CODE

60 8283 XXXX XX 808

形状 TYPE

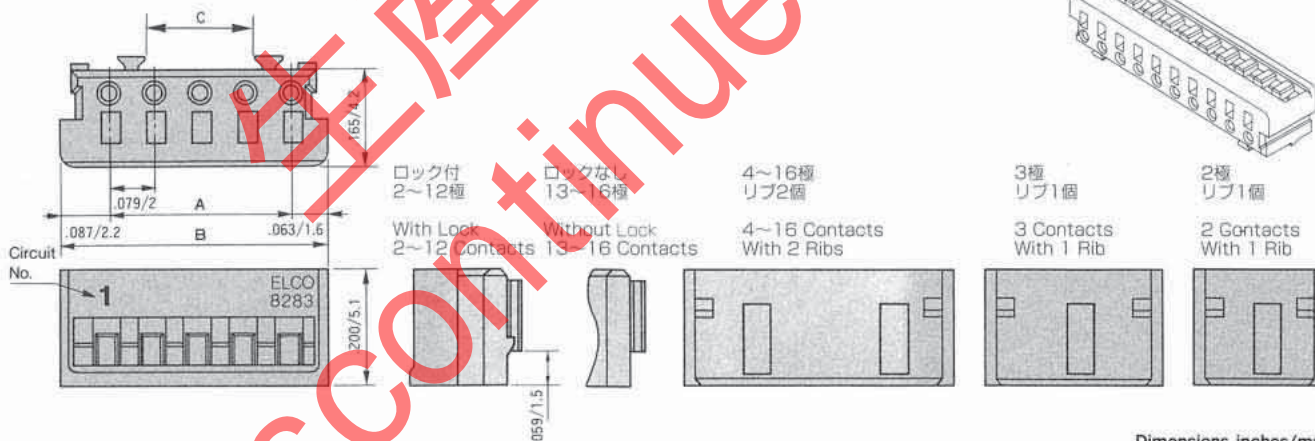
形状

型番	形状	適用工具	被覆外型	適用電線範囲
0513 30	キャリアカット状	手動工具	φ 1.3Max.	#24~30
0513 99	連鎖鎖	圧着機		#24~30
3513 30	キャリアカット状	手動工具		#22~26
3513 99	連鎖鎖	圧着機		#22~26
2513 99	連鎖鎖	圧着機	φ 1.0Max.	#32

TYPE

Part Number	Type	Application Tooling	Insulation Diameter	Wire Size
0513 30	Loose	Crimping Pliers	φ 1.3Max.	#24~30
0513 99	Chain	Crimping Machine		#24~30
3513 30	Loose	Crimping Pliers		#22~26
3513 99	Chain	Crimping Machine		#22~26
2513 99	Chain	Crimping Machine	φ 1.0Max.	#32

**RECEPTACLE HOUSING**



ロック付 2~12極	ロックなし 13~16極	4~16極 リブ2個	3極 リブ1個	2極 リブ1個
With Lock 2~12 Contacts	Without Lock 13~16 Contacts	4~16 Contacts With 2 Ribs	3 Contacts With 1 Rib	2 Contacts With 1 Rib

Dimensions inches/mm

カラー-COLOR

- 000 : 自然色(白) NATURAL (WHITE)
- 001 : 黒 BLACK
- 002 : 赤 RED
- 003 : 黄 YELLOW

★16極は自然色のみ 16P : NATURAL ONLY

極数 NUMBER OF CONTACTS

極数	A	B	C
02	2	5.8	
03	4	7.8	
04	6	9.8	2.8
05	8	11.8	4.8
06	10	13.8	6.8
07	12	15.8	8.8
08	14	17.8	10.8
09	16	19.8	12.8
10	18	21.8	14.8
11	20	23.8	16.8
12	22	25.8	18.8
13	24	27.8	20.8
14	26	29.8	22.8
15	28	31.8	24.8
16	30	33.8	26.8

$A = 2 \times (\text{極数} - 1)$   
 $B = 2 \times (\text{極数} - 1) + 3.8$   
 $C = 2 \times (\text{極数} - 1) - 3.2$   
 $A = 2 \times (\text{NO. OF CONTACTS} - 1)$   
 $B = 2 \times (\text{NO. OF CONTACTS} - 1) + 3.8$   
 $C = 2 \times (\text{NO. OF CONTACTS} - 1) - 3.2$

注文コード ORDERING CODE

60 8283 3XX8 45 XXX

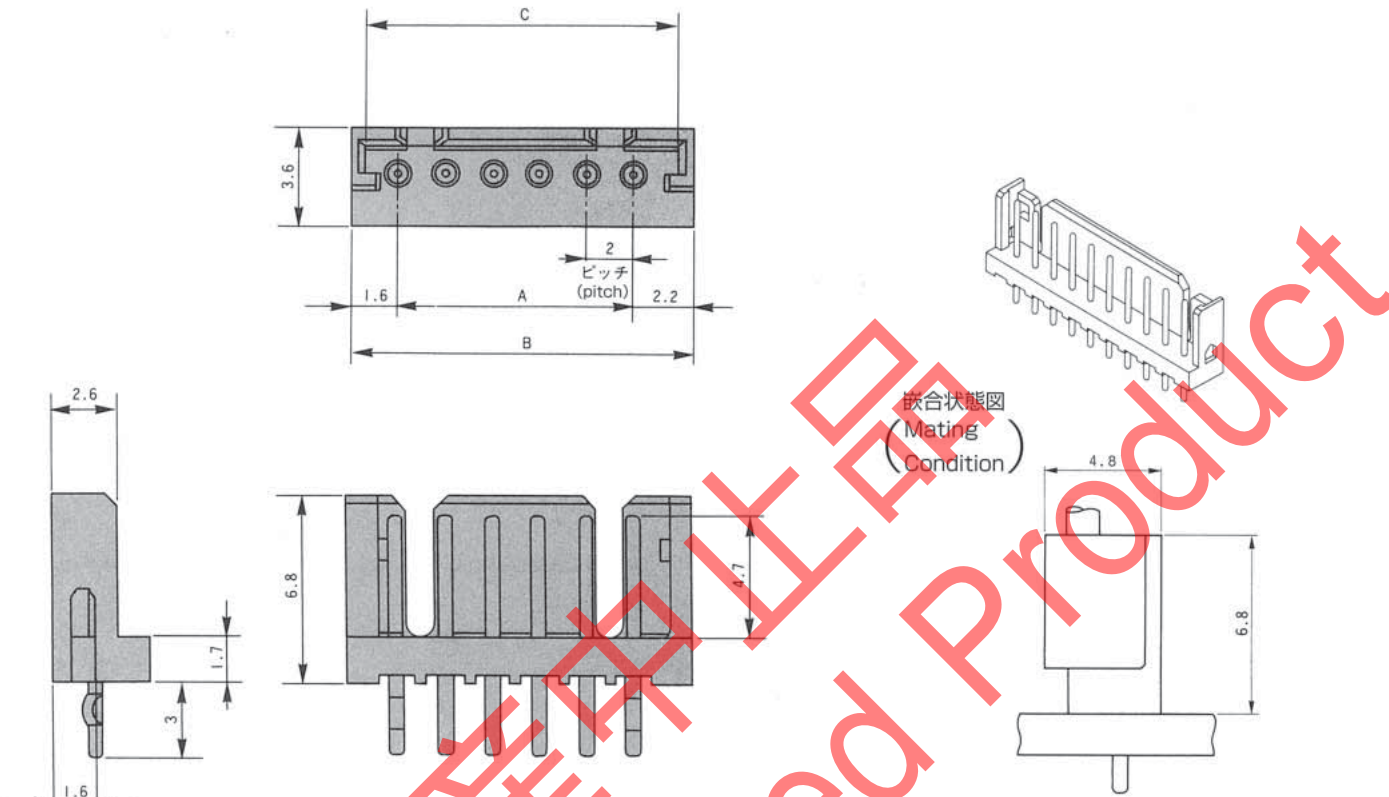
極数  
NUMBER OF CONTACTS

カラー  
COLOR

**SUPER MINI ELMEC**

SERIES

**8283** PLUG STRAIGHT



P.C.ボード穴寸法 適用基板厚1.2~1.6mm  
P.C. BOARD THROUGH HOLE DIMENSION t=1.2~1.6mm

※16極は一部形状が異なりますので、詳細につきましては、弊社営業マンへお問い合わせ下さい。

As16P have difference of Insulator shape compare with another positions, please ask to our sales person about detail issue.

基板穴経 P.W.B HOLE	
E	パンチ穴 PUNCH-HOLE
	ドリル穴 D.RILL-HOLE
	0.7 <sup>+0.1</sup> 0.8 <sup>+0.1</sup>



極数 NUMBER OF CONTACTS	A	B	C	マガジン 収納数 (個) NO. OF MAGAZINE PACKAGING (UNITS)
02	2	5.8	5	82
03	4	7.8	7	60
04	6	9.8	9	48
05	8	11.8	11	40
06	10	13.8	13	34
07	12	15.8	15	29
08	14	17.8	17	26
09	16	19.8	19	23
10	18	21.8	21	21
11	20	23.8	23	19
12	22	25.8	25	18
13	24	27.8	27	17
14	26	29.8	29	16
15	28	31.8	31	15
16	30	33.8	33	-

- カラーCOLOR  
000：自然色(白) NATURAL (WHITE)  
001：黒 BLACK  
002：赤 RED  
003：黄 YELLOW

★16極は自然色のみ 16P：NATURAL ONLY

注文コードORDERING CODE  
00 8283 XX 1X 00 XXX +

極数  
NUMBER OF CONTACTS  
プラグアッセンブリー  
PLUG ASSEMBLY  
2.ストレート STRAIGHT  
4.ストレート16極 STRAIGHT : 16 CONTACTS

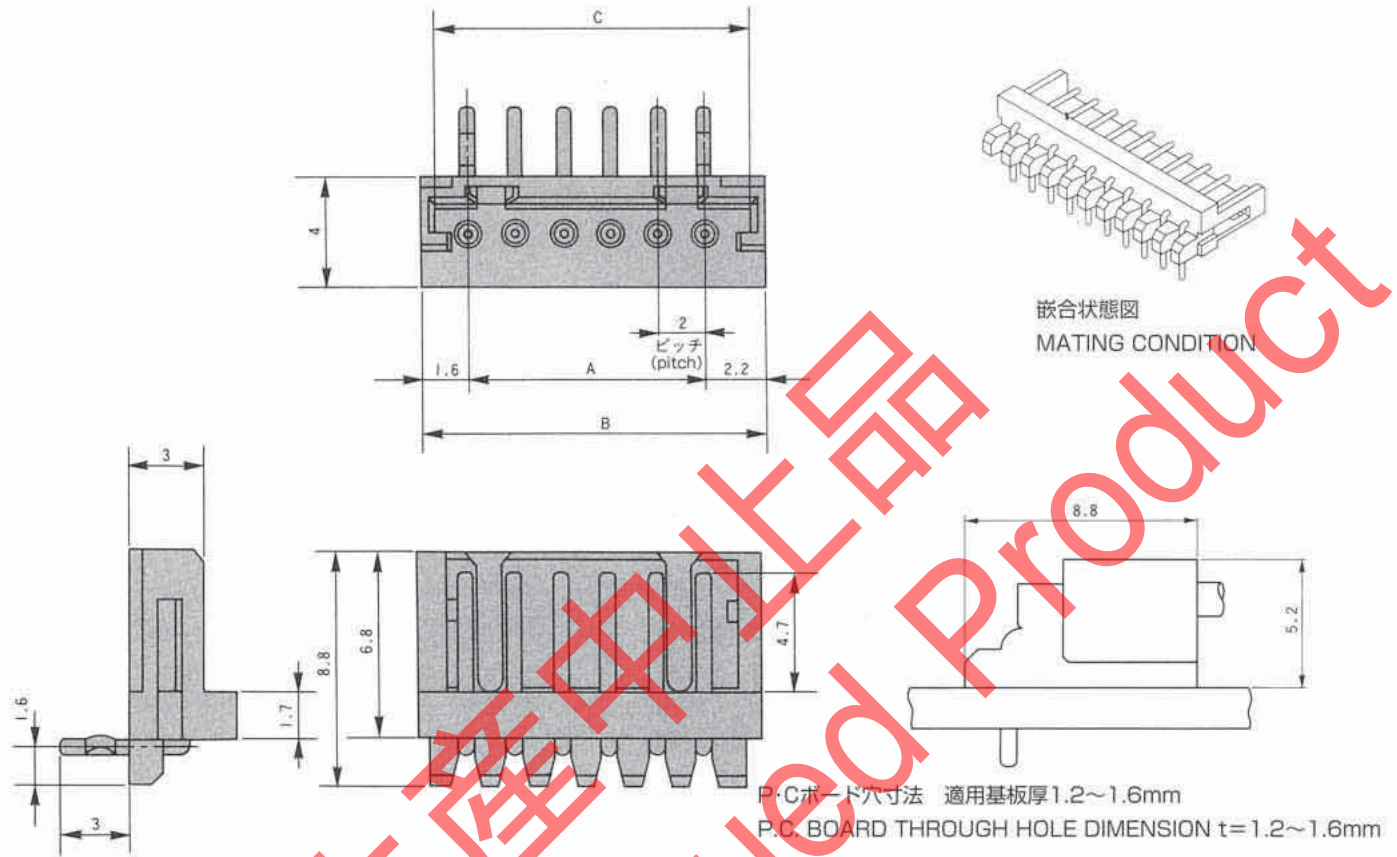
カラー  
COLOR

A=2×(極数-1)      A=2×(NO. OF CONTACTS-1)  
B=2×(極数-1)+3.8      B=2×(NO. OF CONTACTS-1)+3.8  
C=2×(極数-1)+3      C=2×(NO. OF CONTACTS-1)+3

**SUPER MINI ELMEC**

SERIES

**8283** PLUG  
RIGHT ANGLE

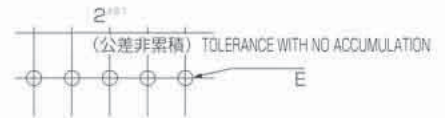


P-C BOARD 穴寸法 適用基板厚1.2~1.6mm  
P.C. BOARD THROUGH HOLE DIMENSION t=1.2~1.6mm

※16極は一部形状が異なりますので、詳細につきましては、弊社営業マンへお問い合わせ下さい。

As16P have difference of Insulator shape compare with another positions, please ask to our sales person about detail issue.

基板穴径 P.W.B HOLE	
E	パンチ穴 PUNCH HOLE
	ドリル穴 NC HOLE
	0.7 <sup>±0.01</sup> 0.8 <sup>±0.01</sup>



- カラーCOLOR  
000：自然色(白) NATURAL (WHITE)  
001：黒 BLACK  
002：赤 RED  
003：黄 YELLOW

★16極は自然色のみ 16P：NATURAL ONLY

極数 NUMBER OF CONTACTS	A	B	C	マガジン 収納数(個) NO. OF MAGAZINE PACKAGING (UNITS)
02	2	5.8	5	85
03	4	7.8	7	65
04	6	9.8	9	52
05	8	11.8	11	43
06	10	13.8	13	36
07	12	15.8	15	32
08	14	17.8	17	28
09	16	19.8	19	25
10	18	21.8	21	23
11	20	23.8	23	21
12	22	25.8	25	20
13	24	27.8	27	18
14	26	29.8	29	17
15	28	31.8	31	16
16	30	34.4	33	—

A=2×(極数-1) A=2×(NO. OF CONTACTS-1)  
B=2×(極数-1)+3.8 B=2×(NO. OF CONTACTS-1)+3.8  
C=2×(極数-1)+3 C=2×(NO. OF CONTACTS-1)+3

注文コードORDERING CODE

00 8283 XX 1X 00 XXX+

極数  
NUMBER OF CONTACTS  
プラグアセンブリー  
PLUG ASSEMBLY  
1.ライトアングル RIGHT ANGLE  
3.ライトアングル16極 RIGHT ANGLE : 16 CONTACTS

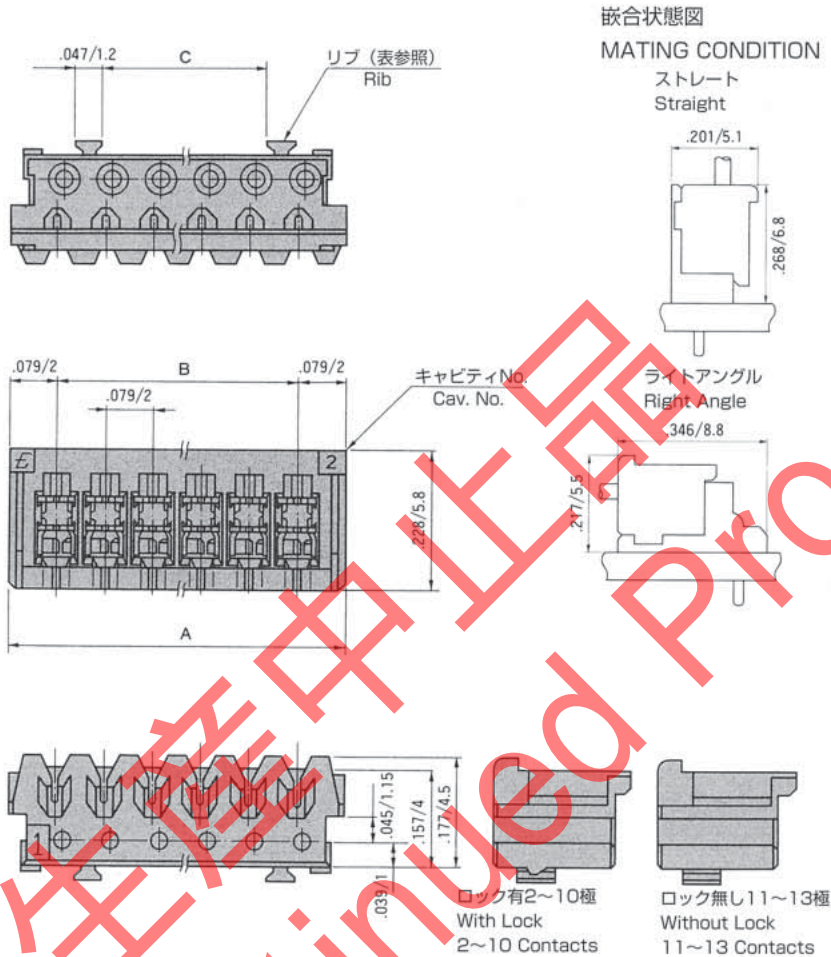
カラー  
COLOR

※ 16極は、10となります。  
ONLY 16CONTACTS=10  
EXAMPLE 00 8283 1613 10 000

**SUPER MINI ELMEC**

SERIES

**8283** I.D.C.  
RECEPTACLE



適用電線範囲 APPLICABLE WIRE SIZES

電線サイズ (AWG) WIRE SIZE	電線ULスタイル UL STYLE	絶縁被覆外径 INSULATION DIAMETER	備考 NOTES
AWG#28	1061	0.95 $\pm$ 0.05mm	燃り線および銅コート線 STRADLE AND TIN OVER STRADLE
	1571	0.90 $\pm$ 0.05mm	
	2824	0.95 $\pm$ 0.05mm	
	3443	0.90 $\pm$ 0.05mm	
AWG#26	1061	1.00 $\pm$ 0.05mm	燃り線 (STRADLE)
	1571		

極数 NO. OF CONTACTS	A	B	C	LOCK ○WITH ×WITHOUT	リブの位置 Pos. OF RIB
02	6	2	—	○	1と2極間 BETWEEN 1 AND 2
03	8	4	—	○	2極の位置 POS. OF 2
04	10	6	2.8	○	1と2.3と4極間 BETWEEN 1 AND 2.3 AND 4
05	12	8	4.8	○	1と2.4と5極間 BETWEEN 1 AND 2.4 AND 5
06	14	10	6.8	○	1と2.5と6極間 BETWEEN 1 AND 2.5 AND 6
07	16	12	8.8	○	1と2.6と7極間 BETWEEN 1 AND 2.6 AND 7
08	18	14	10.8	○	1と2.7と8極間 BETWEEN 1 AND 2.7 AND 8
09	20	16	12.8	○	1と2.8と9極間 BETWEEN 1 AND 2.8 AND 9
10	22	18	14.8	○	1と2.9と10極間 BETWEEN 1 AND 2.9 AND 10
11	24	20	16.8	×	1と2.10と11極間 BETWEEN 1 AND 2.10 AND 11
12	26	22	18.8	×	1と2.11と12極間 BETWEEN 1 AND 2.11 AND 12
13	28	24	20.8	×	1と2.12と13極間 BETWEEN 1 AND 2.12 AND 13

注文コード ORDERING CODE

00 8283 XX70 00 808 L

極数  
NUMBER OF CONTACTS

メッキコード MATERIAL CODE  
808 : スズメッキ TIN-LEAD

生産対応可能バリエーションや極数については、営業部にご確認願います。  
Feel free to contact our sales department for available variation or number of positions.

# Mouser Electronics

Authorized Distributor

Click to View Pricing, Inventory, Delivery & Lifecycle Information:

## KYOCERA AVX:

[608283051399808](#) [608283302845000](#) [608283304845000](#) [608283316845000](#) [608283351399808](#)  
[608283051330808](#) [608283051399868](#) [608283310845000](#) [008283021200000+](#) [008283041200000](#)  
[608283051399808+](#) [608283316845000+](#) [608283306845000](#) [008283081200000+](#) [008283061200000](#)  
[008283041200000+](#) [008283031200000+](#) [008283161310000+](#) [008283021100000+](#) [008283031100000+](#)  
[008283161400000+](#) [008283081100000+](#) [60-8283-3038-45-000+](#) [608283303845002](#) [608283303845003](#) [00-8283-](#)  
[0611-00-868](#) [008283021203868](#) [008283026190000](#) [008283026200001+](#) [008283031100002+](#) [008283021201868](#)  
[008283136200001+](#) [008283141200868](#) [008283151200001+](#) [008283111101868](#) [008283111102868](#)  
[008283116200000+](#) [008283121200003+](#) [008283121200868](#) [008283121201868](#) [008283136200003+](#)  
[008283151200002+](#) [008283086100003+](#) [008283086200000+](#) [008283086200001+](#) [008283091200002+](#)  
[008283101201868](#) [008283101202868](#) [008283111100868](#) [008283131100001+](#) [008283131100002+](#)  
[008283136200002+](#) [008283086100002+](#) [008283091200000+](#) [008283091200003+](#) [008283096290001](#)  
[008283096290002](#) [008283097000808L](#) [008283061101868](#) [008283071200002+](#) [008283071200868](#)  
[008283071201868](#) [008283081100001+](#) [008283081100002+](#) [008283026100000+](#) [008283026100001+](#)  
[008283031102868](#) [008283051100001+](#) [008283051100003+](#) [008283056100001+](#) [008283056100000+](#)  
[008283056100002+](#) [008283061102868](#) [008283061103868](#) [008283066290002](#) [008283077000808L](#)  
[008283151100000+](#) [008283151100002+](#) [008283156200000+](#) [008283036200003+](#) [008283041200002+](#)  
[008283041200868](#) [008283121100002+](#) [008283126200002+](#) [008283126200003+](#) [008283131200000+](#)  
[008283131200001+](#) [008283141102868](#) [008283091100002+](#) [008283096100003+](#) [008283101200000+](#)  
[008283106200001+](#) [008283106200002+](#) [008283111202868](#) [008283131200868](#) [008283136200000+](#)  
[008283137000808L](#) [008283146200000+](#) [008283151100003+](#) [008283151101868](#)