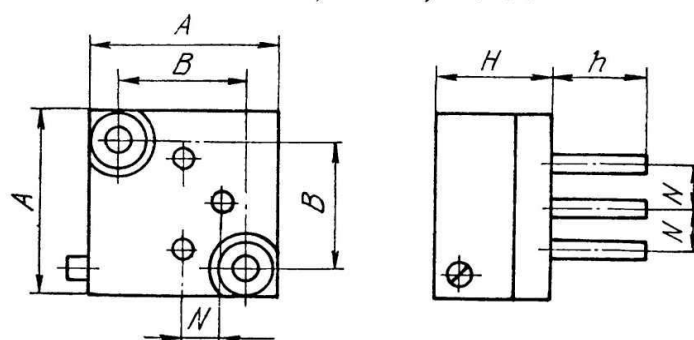


**СП5-2**  
**СП5-3**

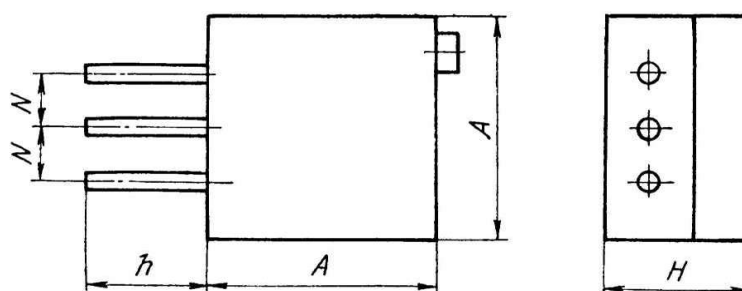
**Резисторы переменные подстроечные  
проволочные**

Резисторы подстроечные многооборотные с круговым перемещением подвижной контактной системы, производимой червячной парой. Изменение сопротивления от минимального до максимального значения производится за 40 полных оборотов. Резисторы предназначены для работы в цепях постоянного тока.

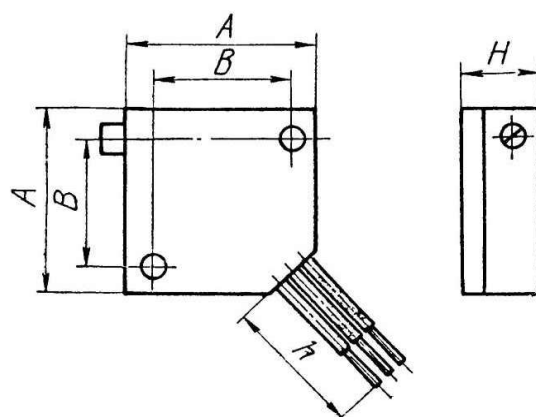
*СП5-2, СП5-2В, СП5-2ВА*

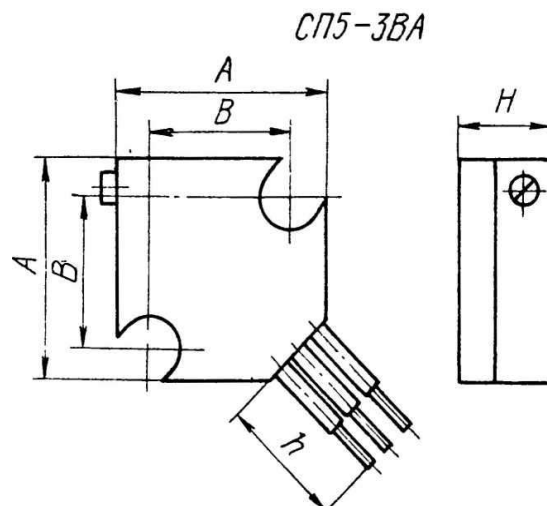


*СП5-2В5*



*СП5-3, СП5-3В*





### Основные технические характеристики

Тип резистора	Размеры, мм					Масса, г, не более
	A	B	H	h	N	
СП5-2	13	9,4	7,9	5	3	3,5
СП5-2В	13	9,4	6,4	6,5	3	3,0
СП5-2ВА	10	-	5,4	4	3	1,6
СП5-2ВБ	10	-	6,3	4	2,5	1,8
СП5-3	13	9,4	5,4	35	-	2,5
СП5-3В	13	9,4	5,9	35	-	2,8
СП5-3ВА	10	8,6	5,4	35	-	1,6

Примечание. Промежуточные значения номинальных сопротивлений соответствуют ряду E6 с допусками  $\pm 5$ ,  $\pm 10$  %.

Диапазон сопротивлений, Ом .....  $3,3 \dots 47 \times 10^3$

Номинальная мощность рассеяния, Вт:

- СП5-2, СП5-2В, СП5-3, СП5-3В ..... 1
- СП5-2ВА, СП5-2ВБ, СП5-3ВА ..... 0,5

Температурный коэффициент сопротивления,  $1/^\circ\text{C}$ , не более:

- СП5-2, СП5-3 .....  $\pm 500 \times 10^{-6}$
- СП5-2В, СП5-3В, СП5-2ВА, СП5-2ВБ, СП5-3ВА .....  $\pm 1000 \times 10^{-6}$

Минимальное сопротивление резисторов, Ом, не более:

- СП5-2В и СП5-3В ..... 7

Сопротивление изоляции в нормальных климатических условиях, МОм, не менее:

- СП5-2, СП5-3, СП5-2В, СП5-3В ..... 100
- СП5-2ВА, СП5-2ВБ, СП5-3ВА ..... 1000

Функциональная характеристика ..... А

## Пределные эксплуатационные данные

Температура окружающей среды при снижении  
электрической нагрузки до  $0,1 P_n$ , °C .....от -60 до +125

Износоустойчивость, циклов:

- СП5-2, СП5-3, СП5-2В, СП5-3В.....100

- СП5-2ВА, СП5-2ВБ, СП5-3ВА .....200

Минимальная наработка, ч:

- СП5-2В, СП5-3В.....2000

- СП5-2, СП5-3 .....25 000

- СП5-2ВА, СП5-2ВБ, СП5-3ВА .....20 000