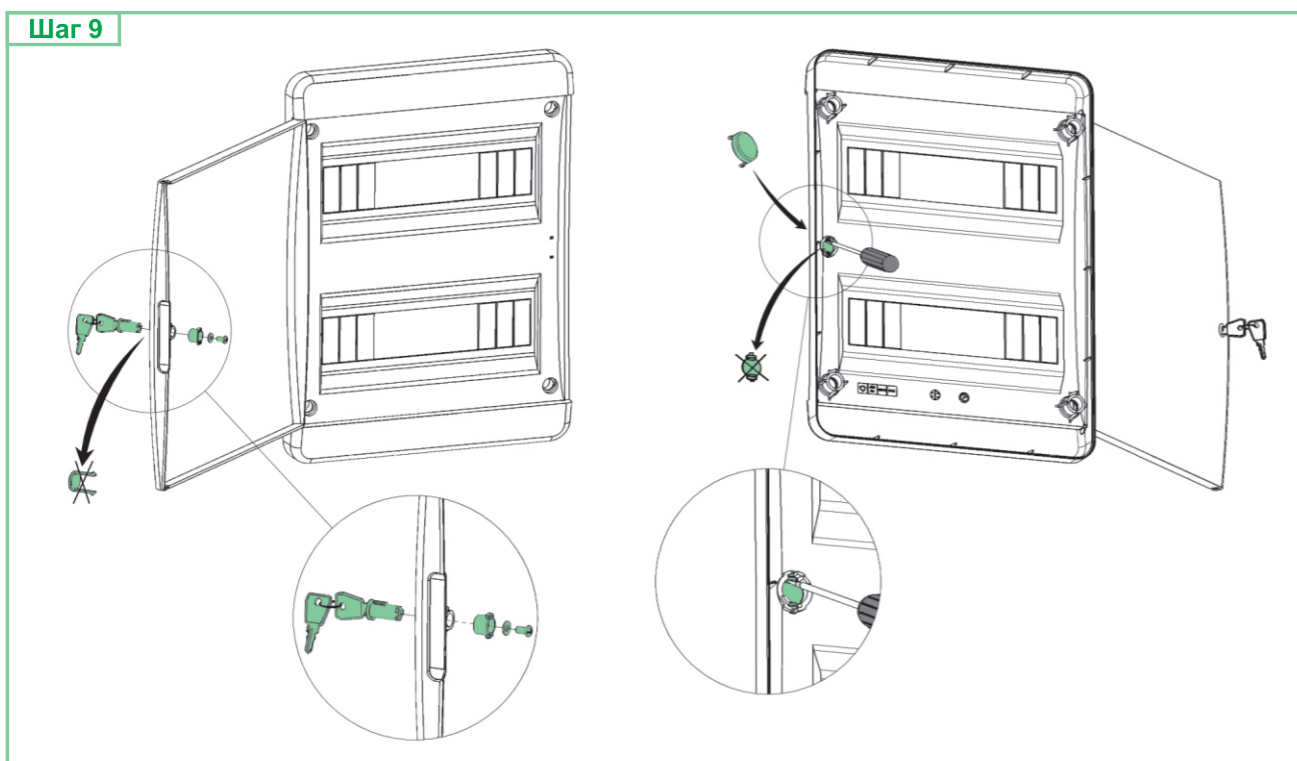
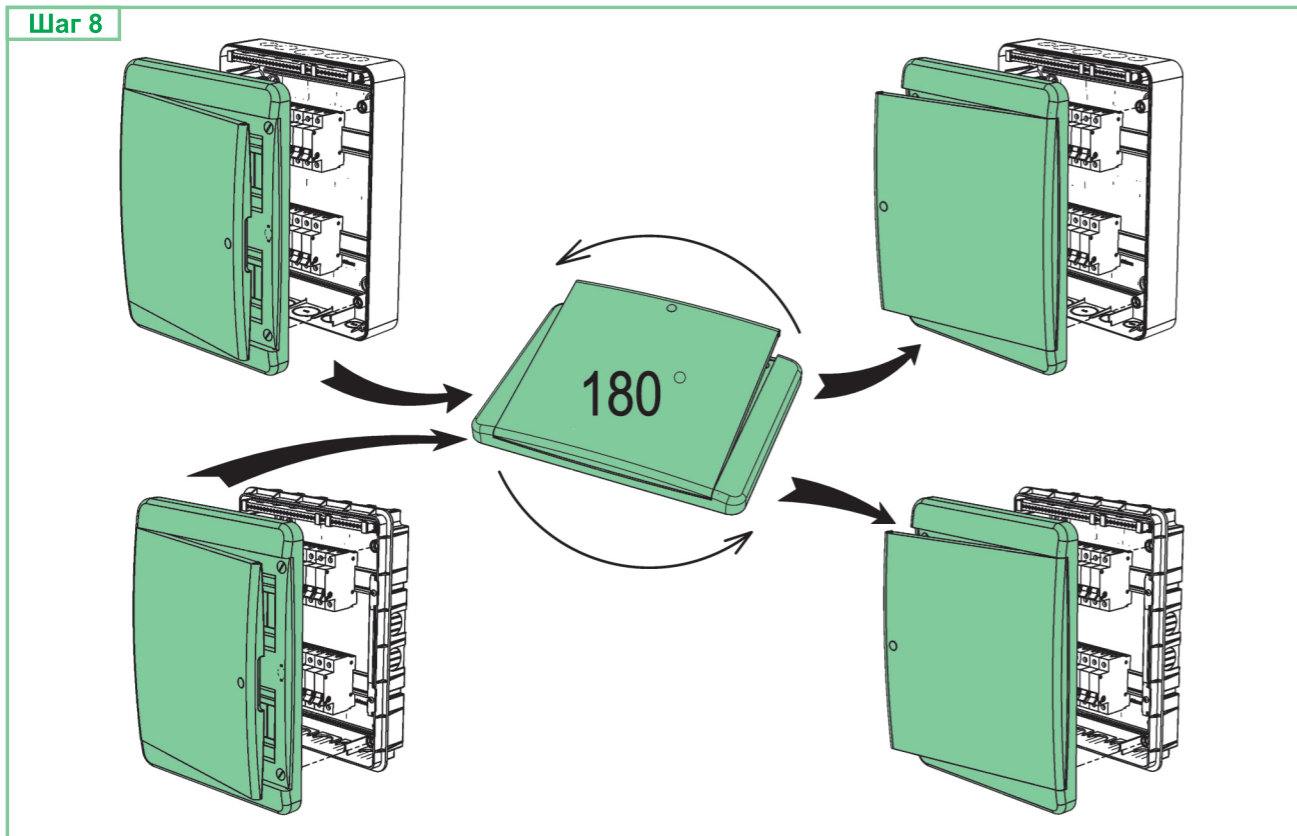


Инструкция по сборке

[Корпуса пластиковые]



Для замены дверцы выполните следующие действия:

- 1) откройте дверцу, расположив ее перпендикулярно корпусу;
- 2) потяните за один из углов в месте соединения ее с корпусом в направлении от корпуса;
- 3) установите дверцу требуемого цвета, вставив бобышки дверцы в пазы на корпусе и надавив на них.

