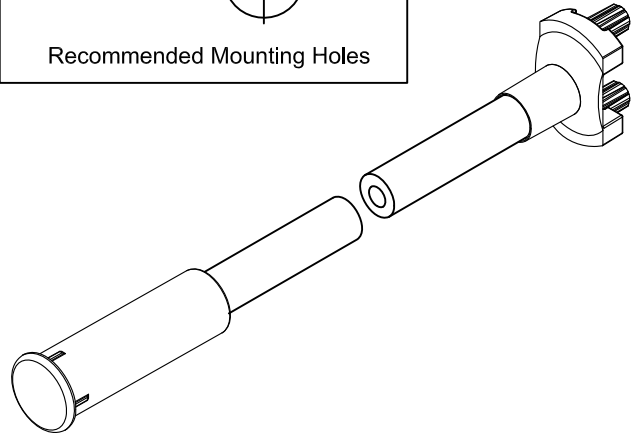
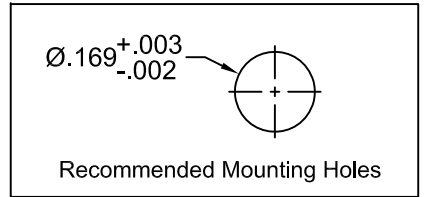
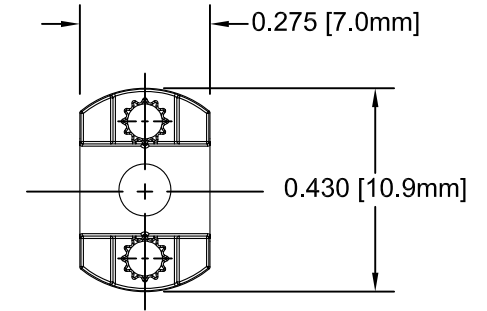
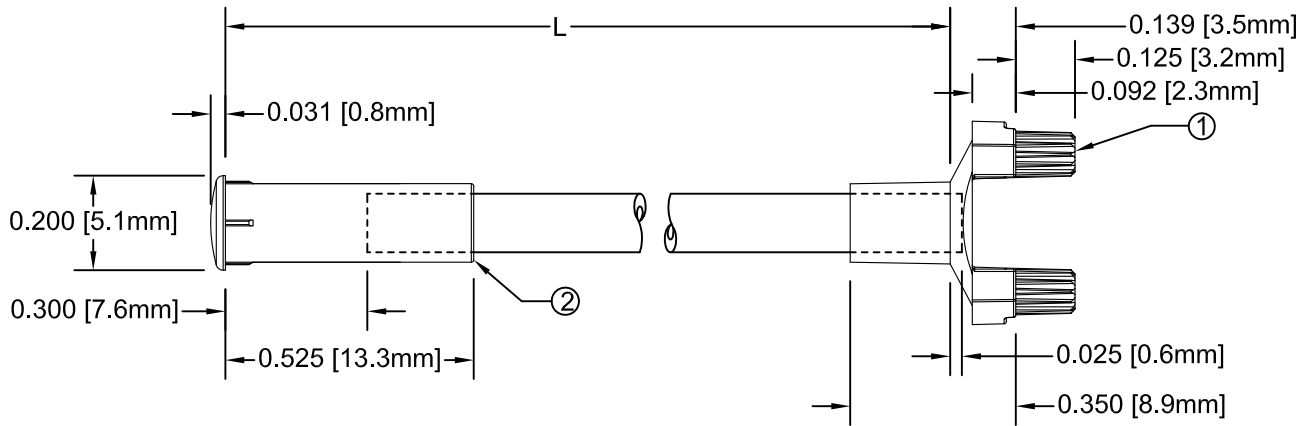


ITEM	Q'TY	PART NUMBER	PART DESCRIPTION
1	1	SMFLP2	Flexible Light Pipe 2mm Adapter, Surface Mount
2	1	LC2-XX.X	2mm Flexible Light Pipe Lens Cap Assembly

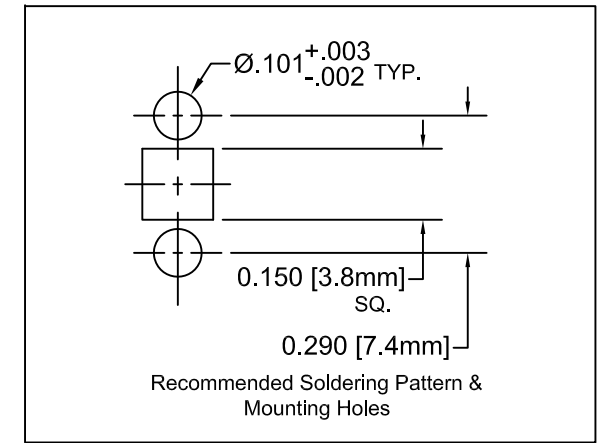
REV.	DESCRIPTION	DATE	APPROVED
A	Engineering Release	09/14/09	T. Y.
B	Added Note #1	08/27/10	T. Y.
C	Updated Table For Length "L"	11/14/12	T. Y.

NOTE: SMFLP2 ADAPTER SHIPPED NON-ASSEMBLED





" L " *	Tolerance
1.0" ~ 16.0"	±0.050"
16.1" ~ 40.0"	±0.15"
40.1" ~ 80.0"	±0.30"
80.1" ~ 3,940.0"	±0.5%

* Available in 0.1" increments only



NOTE:
 1. SMFLP2-X.XMM, CONVERT TO INCHES FOR BUILD.
 i.e. SMFLP2-200MM IS EQUIVALENT TO SMFLP2-7.9

STANDARD TOLERANCE (UNLESS OTHERWISE SPECIFIED)		 4 THOMAS, IRVINE, CA. 92618 TEL: (949) 951-8808 FAX: (949) 951-3974	
DECIMALS	ANGULAR		
.X ±.1	X° ± 1°	 TITLE: FLEXIBLE LIGHT PIPE ASSY, 5mm ROUND, SM ADAPTER	
.XX ±.02			PART NO: SMFLP2-X.X REVISION: C
.XXX ±.010			
DESIGNED: Brian Oliver	DATE: 09/14/09	CAD GENERATED DOCUMENT, DO NOT MEASURE DRAWING.	
CHECKED: Fred Jensen	DATE: 09/14/09		

Mouser Electronics

Authorized Distributor

Click to View Pricing, Inventory, Delivery & Lifecycle Information:

BIVAR:

[SMFLP2-2.0](#) [SMFLP2-3.0](#) [SMFLP2-9.5](#) [SMFLP2-3.5](#) [SMFLP2-6.5](#) [SMFLP2-2.5](#) [SMFLP2-5.5](#) [SMFLP2-7.0](#)
[SMFLP2-10.0](#) [SMFLP2-12.0](#) [SMFLP2-7.5](#) [SMFLP2-6.0](#) [SMFLP2-4.5](#) [SMFLP2-1.5](#) [SMFLP2-2.8](#) [SMFLP2-144.0](#)
[SMFLP2-18.0](#) [SMFLP2-1.8](#) [SMFLP2-6.4](#) [SF4-1.5-F5P-2](#) [SF4-1.5-F5P-4](#) [SF4-1.5-F5P-5](#) [SF4-1.5-F5P-6](#) [SF4-1.5-](#)
[F5P-9](#) [SF4-10.0-F5P-2](#) [SF4-10.0-F5P-4](#) [SF4-10.0-F5P-5](#) [SF4-10.0-F5P-6](#) [SF4-10.0-F5P-9](#) [SF4-144.0-F5P-2](#) [SF4-](#)
[144.0-F5P-4](#) [SF4-144.0-F5P-5](#) [SF4-144.0-F5P-6](#) [SF4-144.0-F5P-9](#) [SF4-18.0-F5P-2](#) [SF4-18.0-F5P-4](#) [SF4-18.0-F5P-](#)
[5](#) [SF4-18.0-F5P-6](#) [SF4-18.0-F5P-9](#) [SF4-2.0-F5P-2](#) [SF4-2.0-F5P-4](#) [SF4-2.0-F5P-5](#) [SF4-2.0-F5P-6](#) [SF4-2.0-F5P-9](#)
[SF4-2.5-F5P-2](#) [SF4-2.5-F5P-4](#) [SF4-2.5-F5P-5](#) [SF4-2.5-F5P-6](#) [SF4-2.5-F5P-9](#) [SF4-2.8-F5P-2](#) [SF4-2.8-F5P-4](#) [SF4-](#)
[2.8-F5P-5](#) [SF4-2.8-F5P-6](#) [SF4-2.8-F5P-9](#) [SF4-3.0-F5P-2](#) [SF4-3.0-F5P-4](#) [SF4-3.0-F5P-5](#) [SF4-3.0-F5P-6](#) [SF4-3.0-](#)
[F5P-9](#) [SF4-3.5-F5P-2](#) [SF4-3.5-F5P-4](#) [SF4-3.5-F5P-5](#) [SF4-3.5-F5P-6](#) [SF4-3.5-F5P-9](#) [SF4-4.0-F5P-2](#) [SF4-4.0-F5P-4](#)
[SF4-4.0-F5P-5](#) [SF4-4.0-F5P-6](#) [SF4-4.0-F5P-9](#) [SF4-6.0-F5P-2](#) [SF4-6.0-F5P-4](#) [SF4-6.0-F5P-5](#) [SF4-6.0-F5P-6](#) [SF4-](#)
[6.0-F5P-9](#) [SF4-6.5-F5P-2](#) [SF4-6.5-F5P-4](#) [SF4-6.5-F5P-5](#) [SF4-6.5-F5P-6](#) [SF4-6.5-F5P-9](#) [SF4-7.5-F5P-2](#) [SF4-7.5-](#)
[F5P-4](#) [SF4-7.5-F5P-5](#) [SF4-7.5-F5P-6](#) [SF4-7.5-F5P-9](#) [SF4-8.0-F5P-2](#) [SF4-8.0-F5P-4](#) [SF4-8.0-F5P-5](#) [SF4-8.0-F5P-6](#)
[SF4-8.0-F5P-9](#)