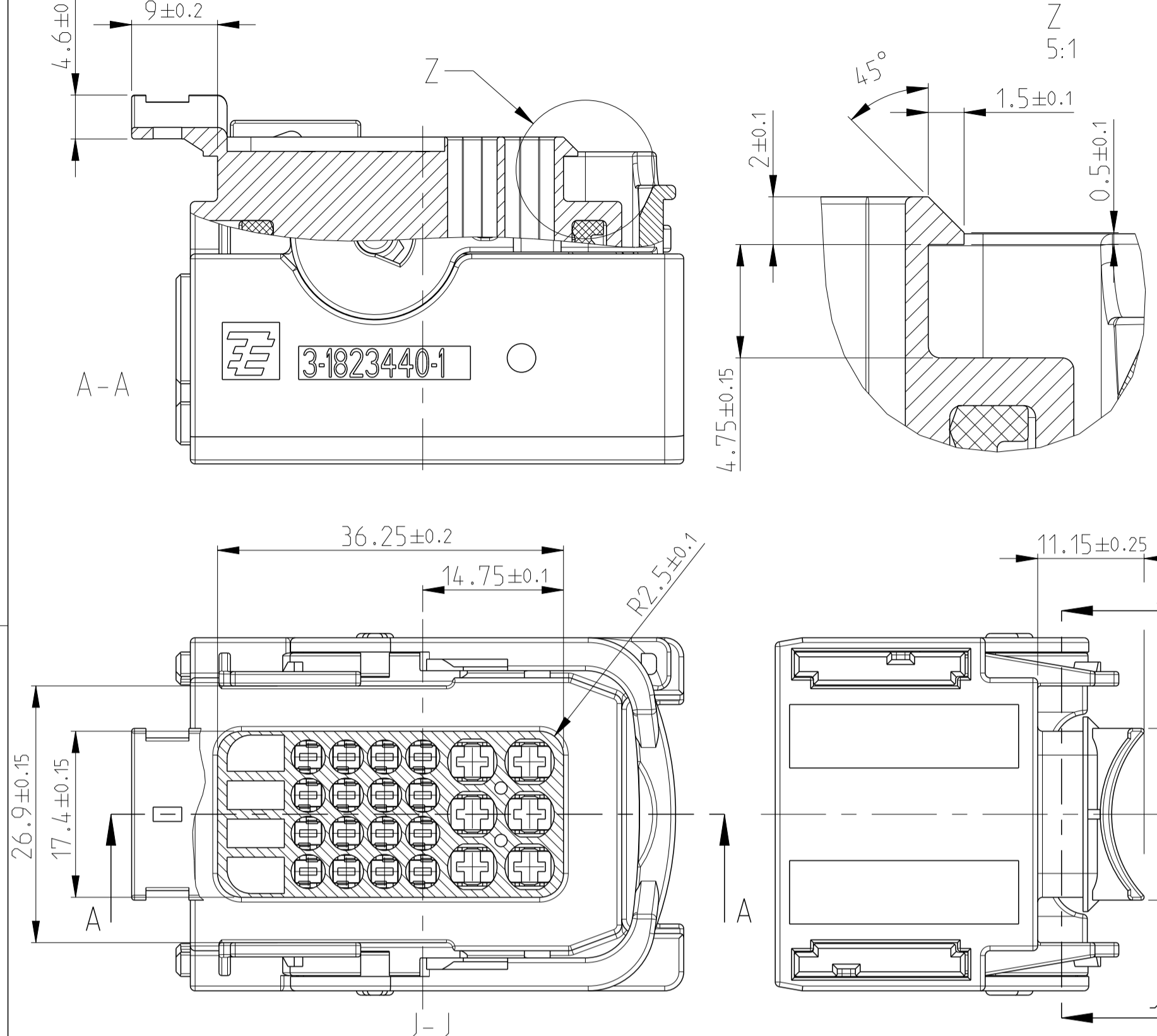
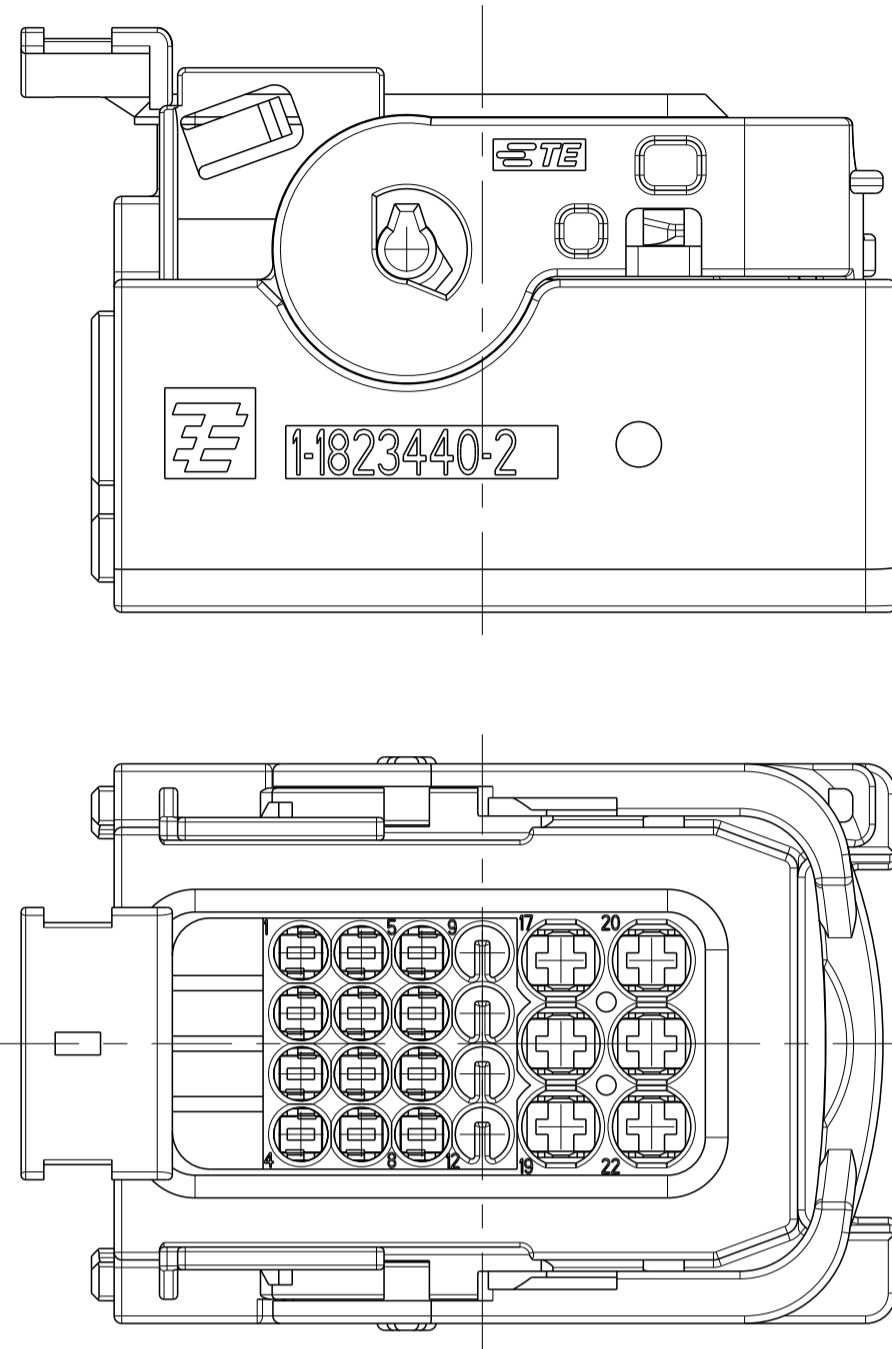


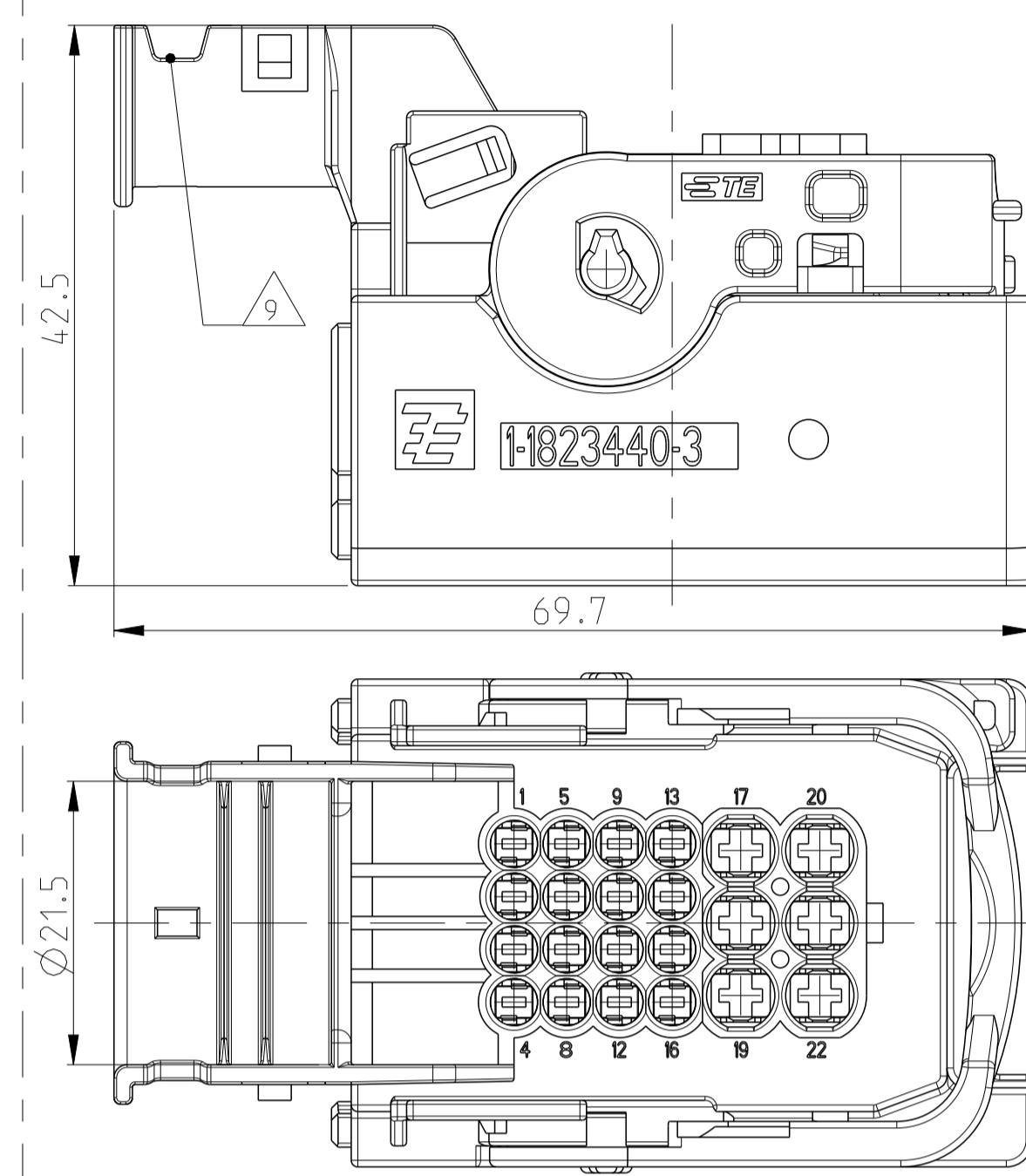
INTERFACE FOR GROMMET
Ausführungsvorschrift für Gummitülle



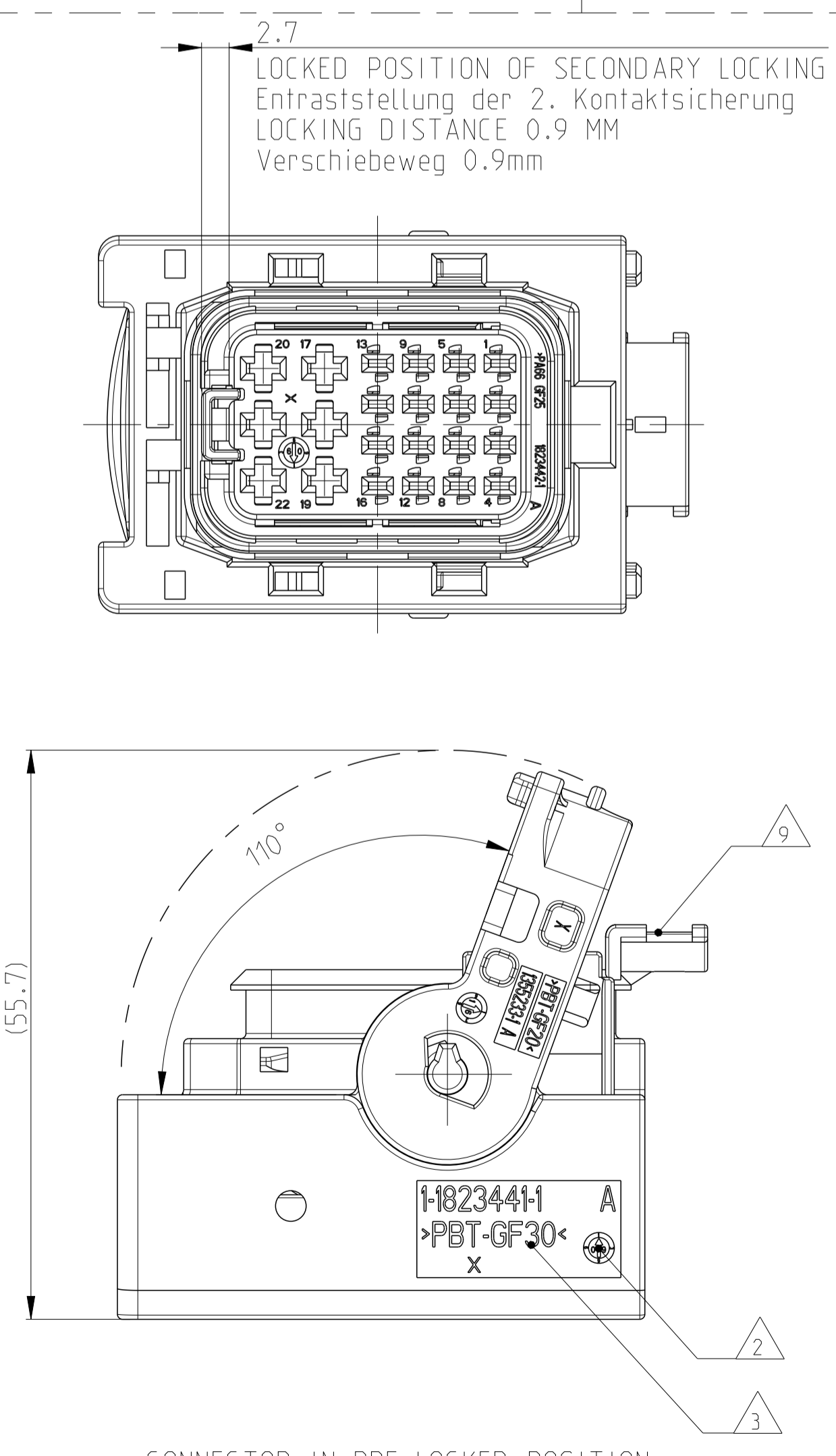
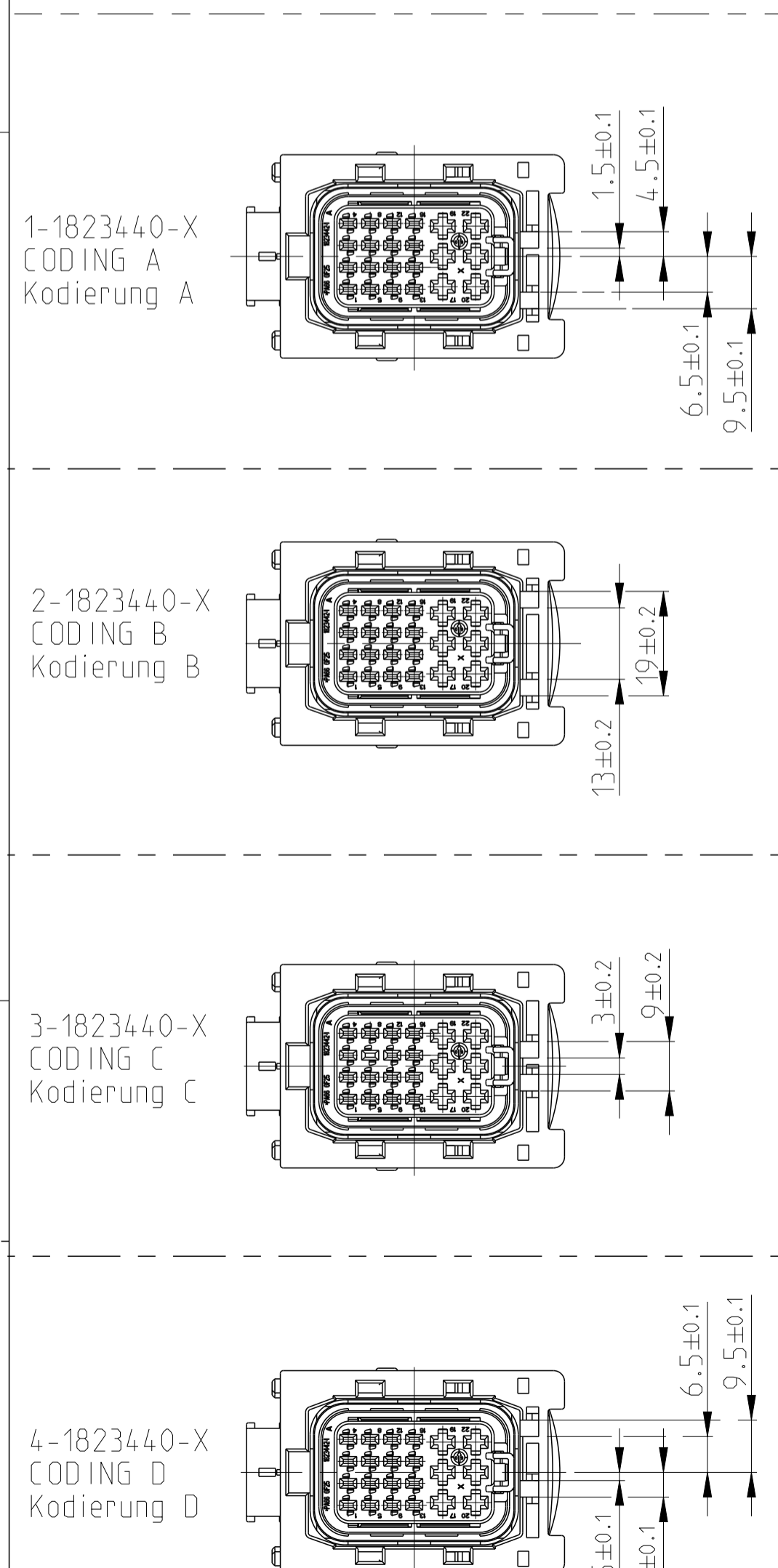
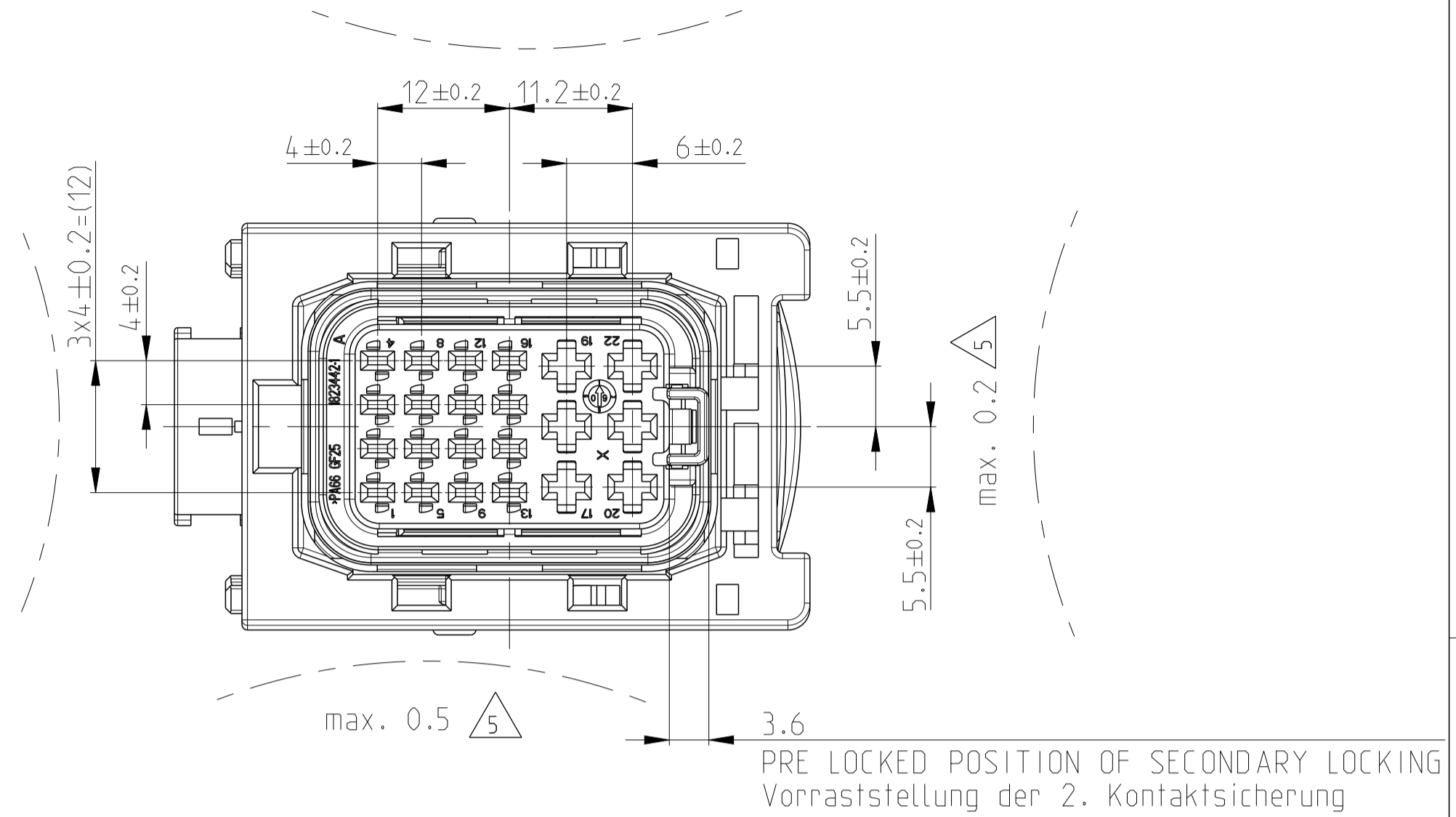
1/2/3/4-1823440-2
18pos.
CAVITY 13-16 CLOSED
18pol.
Kammern 13-16 geschlossen



1/2/3/4-1823440-3
WITH CABLE EXIT
FOR COVER 13 AND CORRUGATED TUBE NW17
mit Kabelabgang
für Kappe 13 und Wellrohr NW17



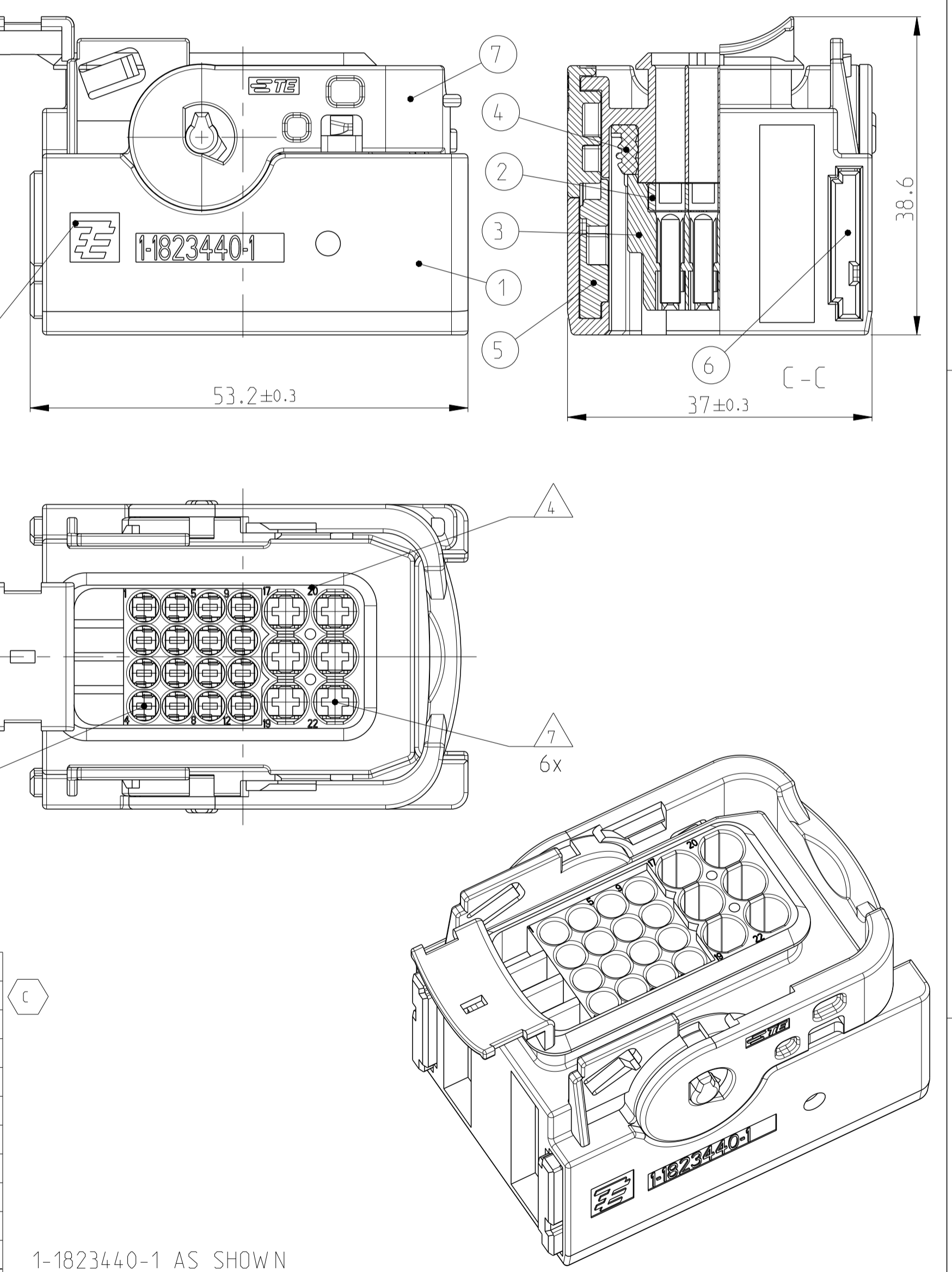
LOC	DIST	REV	DATE	OWN	APVD
A1	-	B	16NOV2011	NP	FE
		B1	25JAN2012	NP	FE
		C	06AUG2013	NP	FE
		C1	09FEB2017	NP	FE



NOTES

- Bemerkungen
- TE LOGO AND PART NUMBER
TE Logo und Bestellnummer
 - PRODUCTION DATE
Produktionsdatum
 - MATERIAL MARKING ACC. TO VDA 260
Materialkennzeichnung nach VDA 260
 - CAVITY NUMBERING
Kammernummerierung
 - WARPAGE TO ... PERMITTED
Verzug zulässig bis....
 - CAVITIES MATED WITH AMP MCP 1.5K
SEE PRODUCT GROUP DRAWING
TE NO: 1241436
MAX. WIRESIZE: 1.5mm² FLR / AWG 16 TXL
Kontaktkammern passend für AMP MCP 1.5K
siehe Produkt-Gruppenzeichnung
TE Nr. 1241436
max. Drahtgrößenbereich: 1.5mm² FLR / AWG 16 TXL
 - CAVITIES MATED WITH AMP MCP 2.8
SEE PRODUCT GROUP DRAWING
TE NO: 1355036
MAX. WIRESIZE: 2.5mm² FLR / AWG 12 TXL
Kontaktkammern passend für AMP MCP 2.8
siehe Produkt-Gruppenzeichnung
TE Nr. 1355036
max. Drahtgrößenbereich: 2.5mm² FLR / AWG 12 TXL
 - MALFUNCTION CAUSED BY LACQUER IS NOT COVERED BY TE WARRANTY
Funktionsbeeinträchtigung durch Lackieren liegt nicht im Einfluss und Gewährleistungsumfang von TE
 - MAX. CABLE TIE WIDTH: 3mm
max. Kabelbinderbreite 3mm
 - LAYER PACKAGING IN CORRUGATED BOX
Lagenverpackung im Versandkarton
 - FITS TO TE TAB HOUSING 1823448/1823449
Passend zu TE Flachsteckergeh 1823448/1823449
 - FITS TO INTERFACE DRAWING 114-94020
Passend zur Schnittstellenzeichnung 114-94020
 - FITS TO COVER 2112452-1
Passend zu Kappe 2112452-1

REV.	REV.	TE ORDER NO.	TE PART-NR.	MAT.	DESCRIPTION	REV.	ITEM
1	1	PBT-GF20	grau	HEBEL	A	7	
1	1	PBT-GF20	rot	HEBEL	A	7	
1	1	PA66-GF30	WEISS	SLIDE, RH	A	6	
1	1	PA66-GF30	WEISS	SLIDE, LH	A	5	
1	1	MVQ	orange	SEAL	A	4	
1	1	PA66-GF25-VO	schwarz	CAVITY BLOCK	A	3	
1	1	PBT-GF30-VO	gelb	SECONDARY LOCKING DEVICE	A	2	
1	1	PBT-GF30-VO	grün	22 pos. HSG., CODING D FÜR COVER	A	1	
1	1	PBT-GF30-VO	blau	22 pos. HSG., CODING C FÜR COVER	A	1	
1	1	PBT-GF30-VO	grau	22 pos. HSG., CODING B FÜR COVER	A	1	
1	1	PBT-GF30-VO	schwarz	22 pos. HSG., CODING A FÜR COVER	A	1	
1	1	PBT-GF30-VO	grün	18 pos. HSG., CODING D	1	1	
1	1	PBT-GF30-VO	blau	18 pos. HSG., CODING C	1	1	
1	1	PBT-GF30-VO	grün	18 pos. HSG., CODING B	1	1	
1	1	PBT-GF30-VO	schwarz	18 pos. HSG., CODING A	1	1	
1	1	PBT-GF30-VO	grün	22 pos. HSG., CODING D	1	1	
1	1	PBT-GF30-VO	blau	22 pos. HSG., CODING C	1	1	
1	1	PBT-GF30-VO	grün	22 pos. HSG., CODING B	1	1	
1	1	PBT-GF30-VO	grau	22 pos. HSG., CODING A	1	1	
1	1	PBT-GF30-VO	schwarz	22 pos. HSG., CODING A	1	1	



THIS DRAWING IS A CONTROLLED DOCUMENT. ANY CHANGES MUST BE APPROVED BY THE ISSUING AUTHORITY. ALL RIGHTS RESERVED. DATE: APR 2009. SEE NOTE 11.

TIME	DATE	NAME	SCALE	SHEET	OF	REV
26FEB2008	26FEB2008	F. Eltrop	2:1	1	1	C1
26FEB2008	26FEB2008	F. Eltrop	2:1	1	1	C1

TE Connectivity

22POS. AMP MCP 1.5K/2.8
RECEPTACLE HOUSING, SEALED
22 pol. Buchsengehäuse, gedichtet

SCALE: MASSSTAB 2:1

WEIGHT: 43 g

CUSTOMER DRAWING

Mouser Electronics

Authorized Distributor

Click to View Pricing, Inventory, Delivery & Lifecycle Information:

[TE Connectivity:](#)

[1-1823440-3](#)