

LOC	DIST	REV	DATE	OWN	APVD
FM	-				
		C1	30JAN2013	GB	SzG
		C2	08MAY2013	GB	SzG
		C3	19MAY2014	GB	SzG
		C4	06MAR2015	GB	SzG

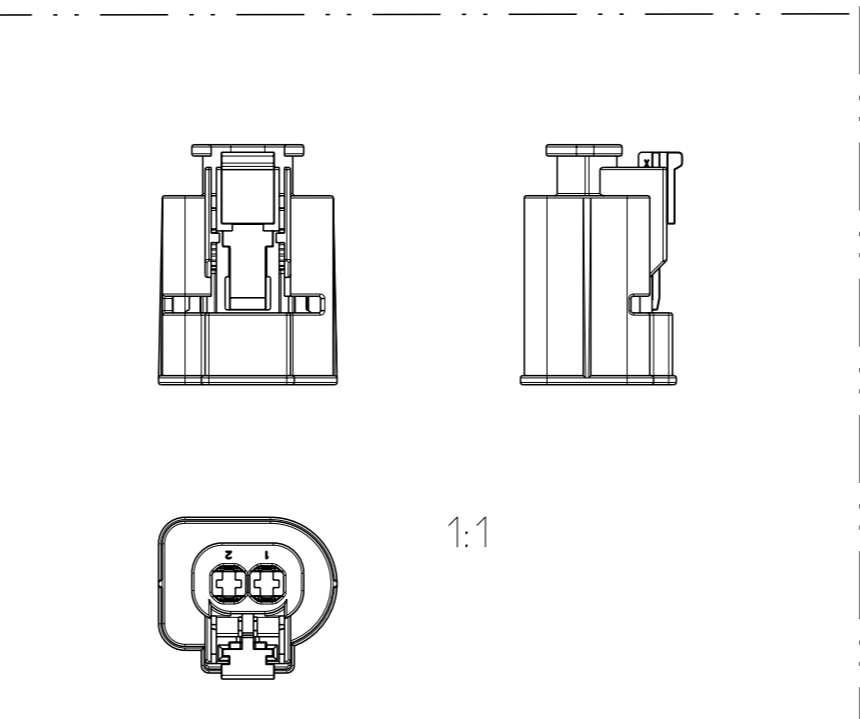
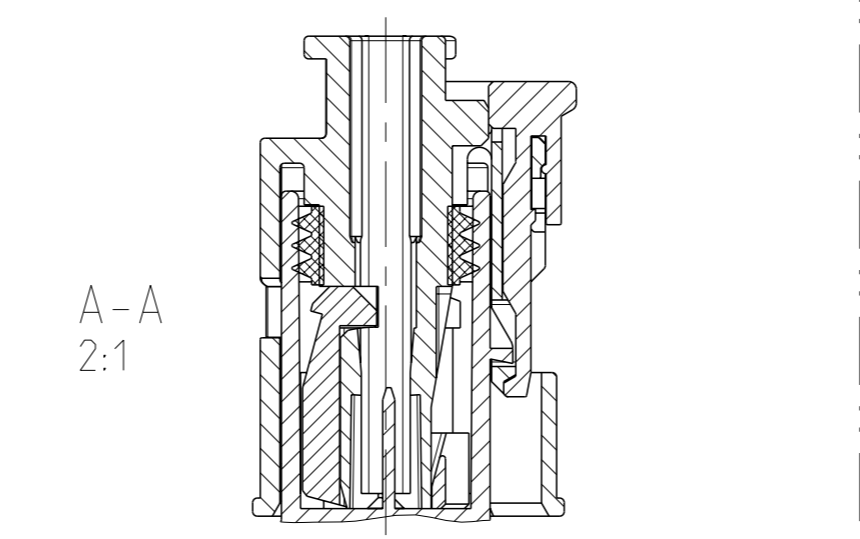
NOTES:  
Bemerkungen:

- ONLY THE GERMAN LANGUAGE VERSION IS AUTHORITY. Massgebend ist nur der deutsche Text.
- USEABLE CONTACTS:  
AMP MCP 2.8 SEE TE Connectivity NO. 1355036  
ALTERNATIV  
2.8 SENSOR FLAT TYPE RECEPTACLE SEE TE Connectivity NO. 1355038  
Zu verwendende Kontakte:  
AMP MCP 2.8 siehe TE Connectivity Zeichnung 1355036  
Alternativ  
2.8 Sensor-Flachkontakt siehe TE Connectivity Zeichnung 1355038
- MAX. WIRE SIZE RANGE 2.5mm<sup>2</sup> FLR PERMITTED  
MAX. ISOLATION DIAMETER 3.4mm  
FOR PERMISSIBLE CURRENT CARRYING CAPACITY OF THE SINGLE CONTACT  
SEE CONTACT SPECIFICATION NO.  
108-18513-1 FOR AMP MCP 2.8 OR  
108-18509-0 FOR 2.8 SENSOR FLAT TYPE RECEPTACLE  
max. zulässiger Leitungsquerschnitt 2.5mm<sup>2</sup> FLR.  
max. Aussendurchmesser der Isolierung 3.4mm  
die zulässige Strombelastbarkeit für die einzelnen Kontakte ist der Kontakt-Spezifikation  
108-18513-0 fuer AMP MCP 2.8 oder  
108-18509-0 fuer 2.8 Sensor Flachkontakt zu entnehmen
- SUPPLIER-MARK  
Lieferantenkennzeichnung
- SPACE OF ACTIVITY  
Befähigungsfreiraum
- SUPPLY CONDITION: CPA IN PRELOCKED POSITION  
Auslieferungszustand: Gehäusesicherung in Vorraststellung
- SUPPLY CONDITION: RETAINER IN PRELOCKED POSITION  
Auslieferungszustand: Zweite Kontaktsicherung in Vorraststellung
- WARPAGE PERMITTED TO MAX. -0.5 MM  
Verzug zulaessig bis max. -0.5 mm
- TE Connectivity ORDER-NO.  
TE Connectivity Bestell-Nr.
- ACCORDING TO INTERFACE-DRAWING  
SEE TE Connectivity NO. 114-18251-011  
Passend zu Schnittstellen-Zeichnung  
siehe TE Connectivity Nr. 114-18251-011

CODING A VERSION I AS SHOWN  
Kodierung A Variante I wie gezeichnet

TE Connectivity Bestell.-Nr. ORDER-NO.	COD	Benennung TITLE	VAR.	REV	QTY	Benennung TITLE	Werkstoff MATERIAL	Oberflaeche/Farbe SURFACE/COLOUR	Pos. ITEM
3-1718624-2	C	Buchsengehäuse 2pol. Socket Housing 2pos.	II	C	1	Gehäusesicherung CPA	PA66-GF15	rot/RED ähnl./SIM. RAL 3000	4
					1	Dichtung SEALING	MVQ-30	natur NATURE	3
					1	2. Kontaktsicherung RETAINER	PA66-GF15	blau/BLEUE ähnl./SIM. RAL 5012	2
					1	Buchsengehäuse SOCKET HOUSING	PA66-GF30	schwarz/BLACK ähnl./SIM. RAL 9011	1
1-1718624-2	A	Buchsengehäuse 2pol. Socket Housing 2pos.	II	C	1	Gehäusesicherung CPA	PA66-GF15	rot/RED ähnl./SIM. RAL 3000	4
					1	Dichtung SEALING	MVQ-30	natur NATURE	3
					1	2. Kontaktsicherung RETAINER	PA66-GF15	schwarz/BLACK ähnl./SIM. RAL 9011	2
					1	Buchsengehäuse SOCKET HOUSING	PA66-GF30	schwarz/BLACK ähnl./SIM. RAL 9011	1
3-1718624-1	C	Buchsengehäuse 2pol. Socket Housing 2pos.	I	C	1	Gehäusesicherung CPA	PA66-GF15	rot/RED ähnl./SIM. RAL 3000	4
					1	Dichtung SEALING	MVQ-30	natur NATURE	3
					1	2. Kontaktsicherung RETAINER	PA66-GF15	blau/BLEUE ähnl./SIM. RAL 5012	2
					1	Buchsengehäuse SOCKET HOUSING	PA66-GF30	schwarz/BLACK ähnl./SIM. RAL 9011	1
2-1718624-1	B	Buchsengehäuse 2pol. Socket Housing 2pos.	I	C	1	Gehäusesicherung CPA	PA66-GF15	rot/RED ähnl./SIM. RAL 3000	4
					1	Dichtung SEALING	MVQ-30	natur NATURE	3
					1	2. Kontaktsicherung RETAINER	PA66-GF15	natur NATURE	2
					1	Buchsengehäuse SOCKET HOUSING	PA66-GF30	schwarz/BLACK ähnl./SIM. RAL 9011	1
1-1718624-1	A	Buchsengehäuse 2pol. Socket Housing 2pos.	I	C	1	Gehäusesicherung CPA	PA66-GF15	rot/RED ähnl./SIM. RAL 3000	4
					1	Dichtung SEALING	MVQ-30	natur NATURE	3
					1	2. Kontaktsicherung RETAINER	PA66-GF15	schwarz/BLACK ähnl./SIM. RAL 9011	2
					1	Buchsengehäuse SOCKET HOUSING	PA66-GF30	schwarz/BLACK ähnl./SIM. RAL 9011	1

RETAINER AND CPA IN END POSITION  
2. Kontaktsicherung und CPA in Endraststellung



LOC	DIST	REV	DATE	OWN	APVD
FM	-				
		C1	23SEP2004	GB	SzG
		C2	23SEP2004	GB	SzG
		C3	31JAN2005	GB	SzG

THIS DRAWING IS A CONTROLLED DOCUMENT.  
Dieses Dokument ist ein kontrolliertes Dokument.  
Alle Änderungen sind durch eine gezeichnete Änderung zu dokumentieren.  
Alle Änderungen sind durch eine gezeichnete Änderung zu dokumentieren.

PRODUCT CHARACTERISTICS ACC. GMP EMEA\_12  
BESONDERE MERKMALE NACH GMP EMEA\_12

TE Connectivity

SOCKET HOUSING, 2POS. Assy  
Buchsengehäuse, 2-pol. Assy  
AMP MCP 2.8

Customer Drawing

# Mouser Electronics

Authorized Distributor

Click to View Pricing, Inventory, Delivery & Lifecycle Information:

[TE Connectivity:](#)

[1-1718624-1](#)