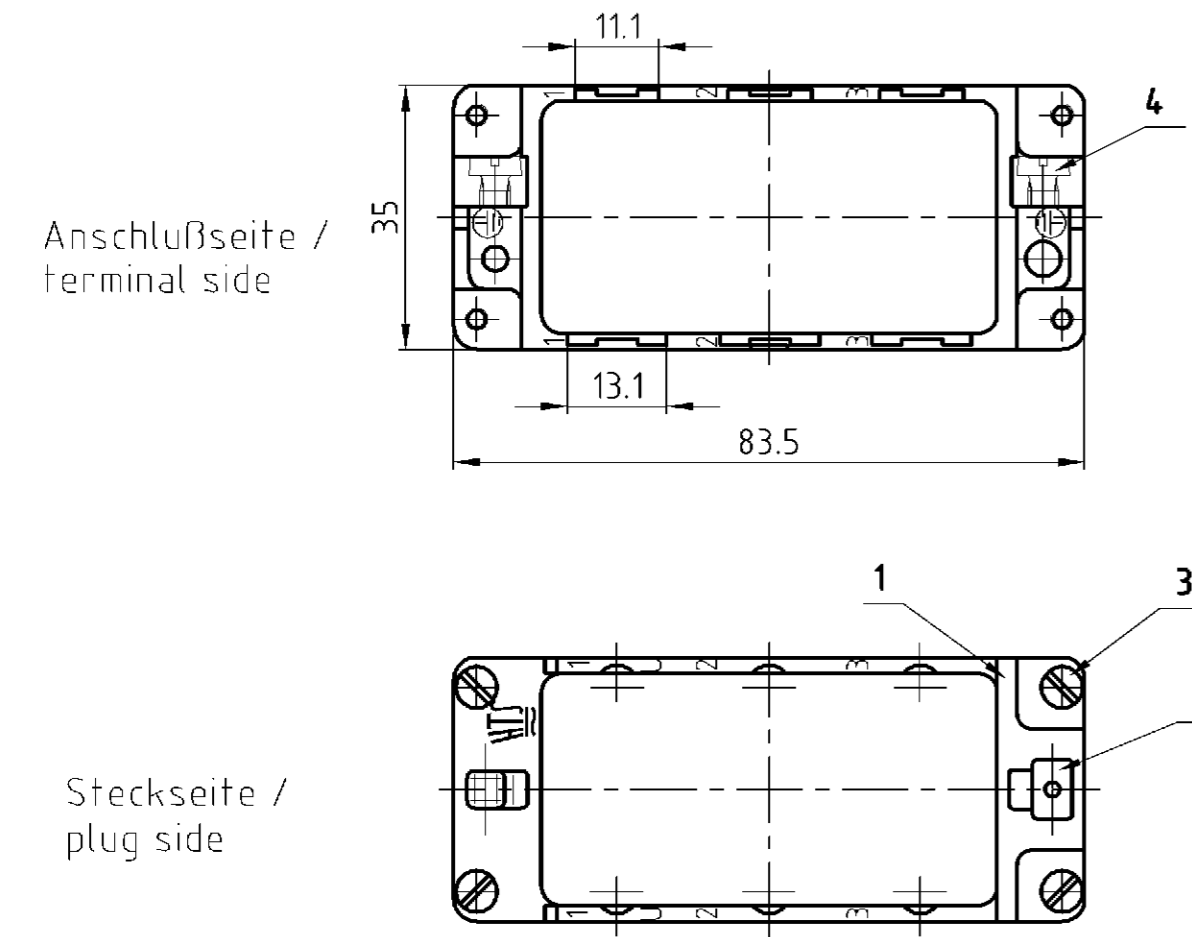
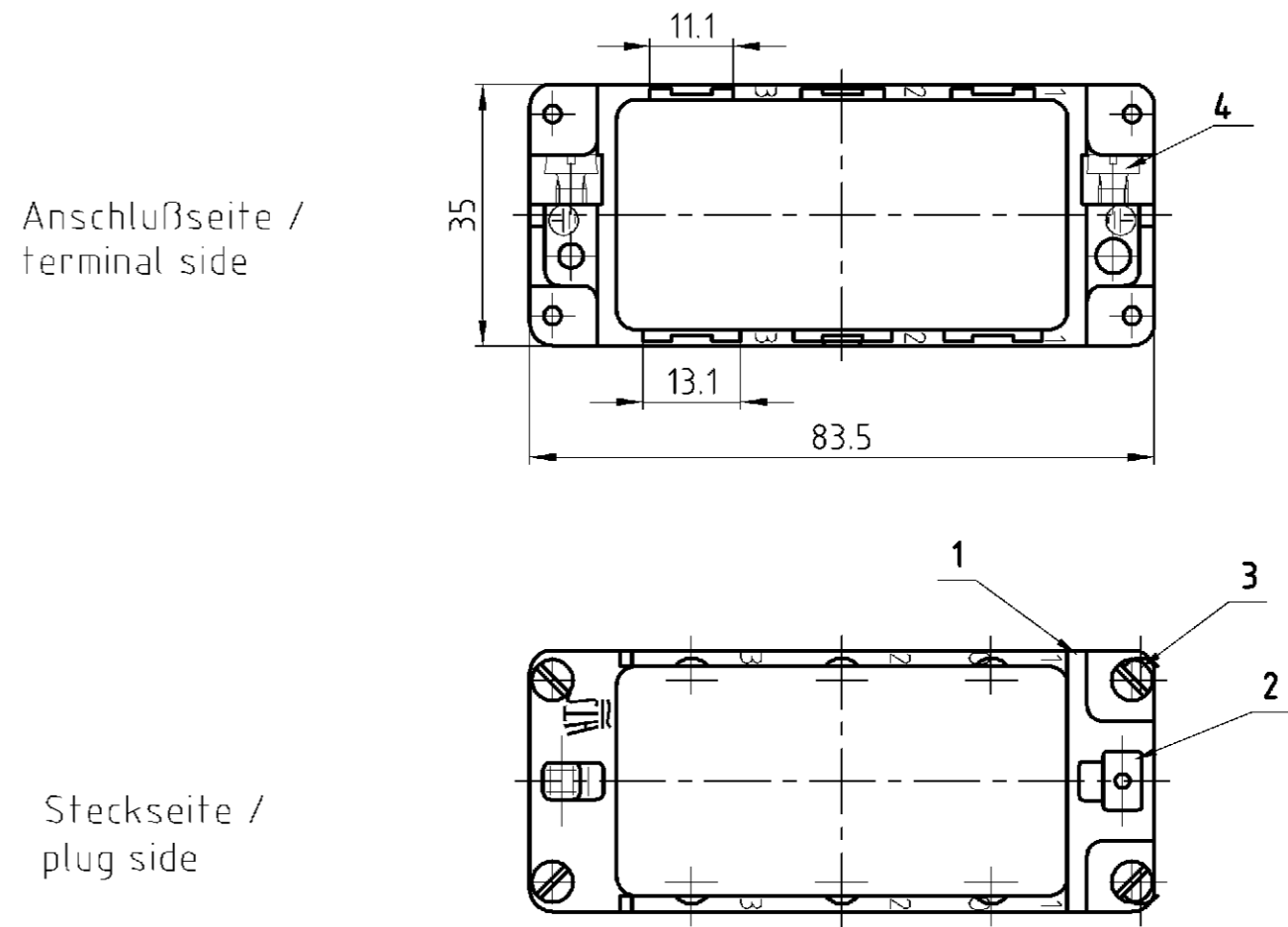


LOC	DIST	REVISIONS					
A1	-	P	LTR	DESCRIPTION	DATE	DWN	APVD
PROJEKT NR.: B 910465		B1		Half moons added EGD0-0159-05	17.02.05	GW	BM
		B2		ECR-16-016780	27SEP2017	GA	MKO

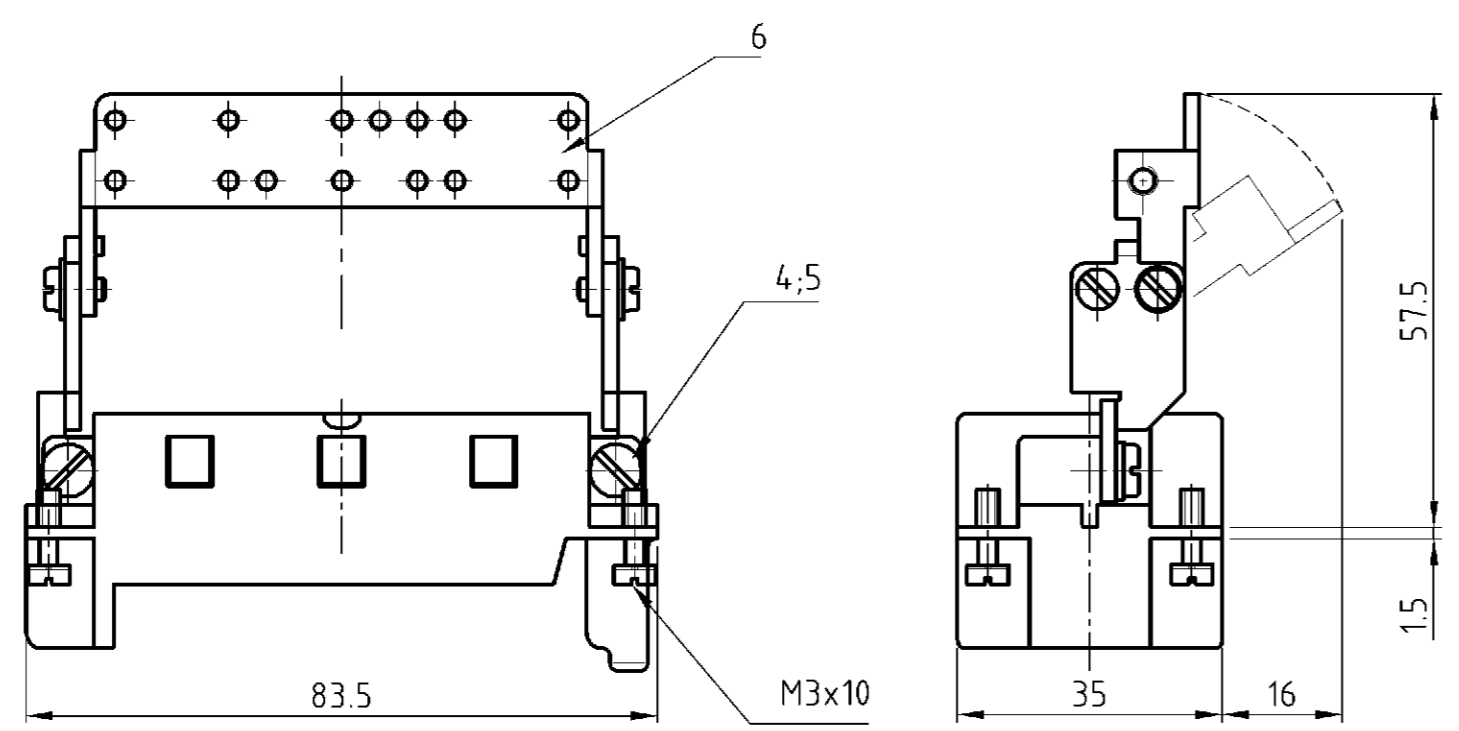
Unterteil /
bottom



Oberteil /
upper part



3 OBSOLETE



3	3	3	3	1	2					
1			1			Schirmbügel schwenkbar / screen termination rotating	Stahl / steel	Verzinkt / tin plated	6	
2			2			Federring / spring lock washer	Stahl / steel	Verzinkt / tin plated	5	DIN 128 - A4
2	2	2	2	2	2	Zylinderschr. mit Schlitz/ cylinder screw with slit	Messing / brass	Vernickelt / nickel plated	4	M4x10
4	4	4	4	4	4	Befestigungsschraube / fixing screw	Stahl / steel	Vernickelt / nickel plated	3	M3x10
1	1	1	1	1	1	Erdkontaktfeder / spring f. grounding cont.	Bronze / bronze	Vernickelt / nickel plated	2	
1	1	1	1	1	1	Modulrahmen / module frame	Zink-Leg / zinc alloy	Verzinkt / tin plated	1	

0-60-50-40-30-20-1	DESCRIPTION / BENENNUNG	MATERIAL	SURFACE/COLOR	ITEM NO. Pos.	NOTES / BEMERKUNGEN
MDL2-GR-U-6/SB1-3					
MDL2-GR-U-6-B1-6					
MDL2-GR-U-6-B1-6					
MDL2-GR-U-6/SB1-3					
MDL2-GR-U-6-B1-3					
MDL2-GR-U-6-B1-3					
ORDERING TEXT/BESTELLTEXT	<p>THIS DRAWING IS A CONTROLLED DOCUMENT FOR AMP INCORPORATED IT IS SUBJECT TO CHANGE AND THE CONTROLLING ENGINEERING ORGANIZATION SHOULD BE CONTACTED FOR THE LATEST REVISION. DESES ZECHNUNGSDOKUMENT WIRD DURCH AMP INCORPORATED KONTROLLIERT. ÄNDERUNGEN, DIE SICH TECHNISCHEN FORTSCHRITTS ÜBERN, SIND VORBEHALTEN. DIES JEWELLS LET ZUGELASSEN ÄNDERUNGSSTAND ERP ANFORDERN DIE AUF ANFRAGE.</p> <p>DIMENSIONS: DIMENSIONEN: mm</p> <p>OTHERWISE SPECIFIED: ALLGEMEINTOLERANZEN p ISO 8015 q ISO 2768 - mH - E r DIN 15901 - 140</p> <p>0 PLC 1 PLC 2 PLC 3 PLC</p> <p>ANGLES / WINKEL °</p> <p>FINISH / OBERFLÄCHE / FARBE</p> <p>DWN Wroblewski 06.10.2003 CHK Baum 06.10.2003</p> <p>APVD NAME Assembling Frame size 6 Zusammenstellung Rahmen Gr 6</p> <p>PRODUCT SPEC PRODUKTSPEZ. APPLICATION SPEC VERARBEITUNGSSPEZ.</p> <p>WEIGHT GEWICHT 78g, 120g</p> <p>CUSTOMER DRAWING / KUNDENZEICHNUNG</p> <p>SIZE A2 CAGE CODE 00779 DRAWING NO. ZEICHNUNGS-NR. C=1108782</p> <p>RESTRICTED TO NUR FUER -</p> <p>MASSTAB 1:1 BLATT 1 OF VON 1 REV B2</p>				

Mouser Electronics

Authorized Distributor

Click to View Pricing, Inventory, Delivery & Lifecycle Information:

[TE Connectivity:](#)

[1108782-2](#)