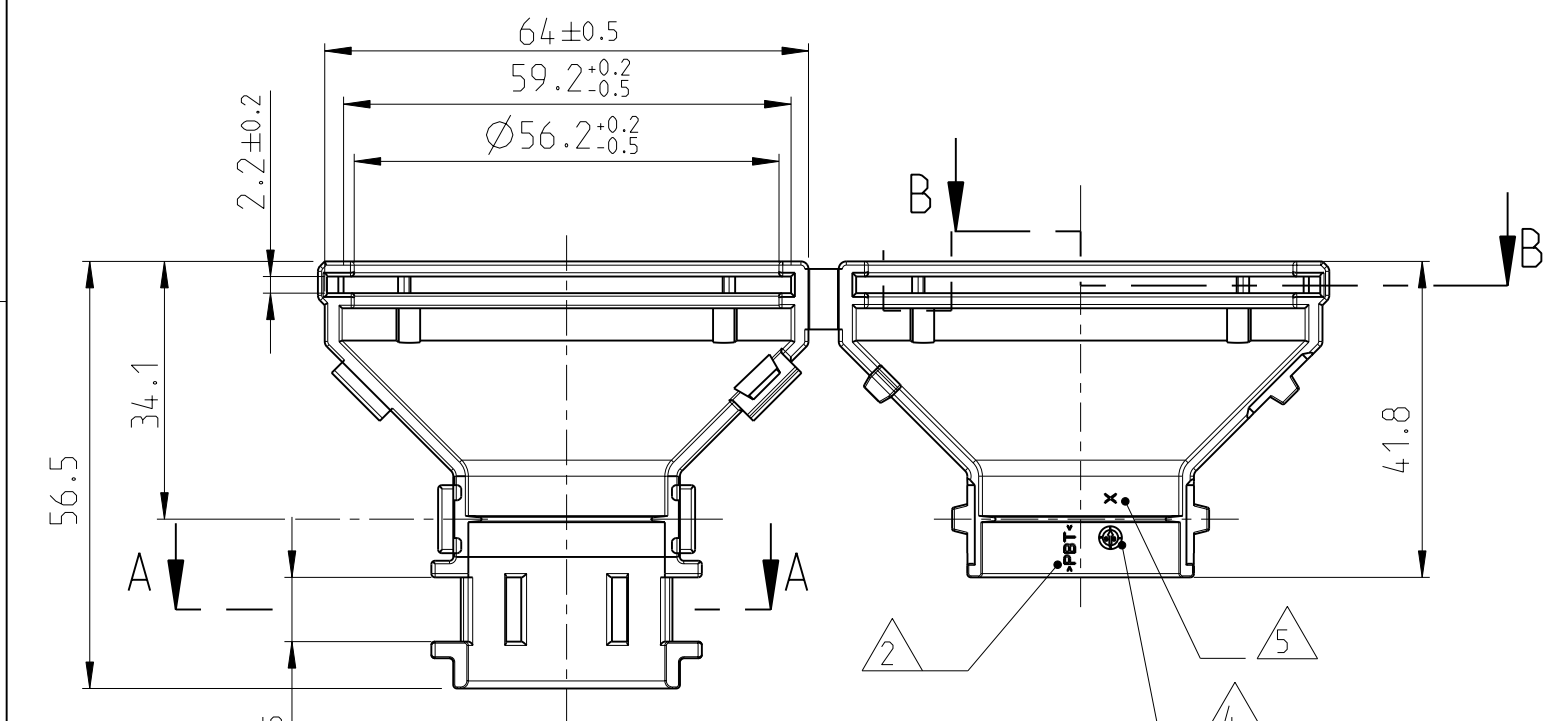


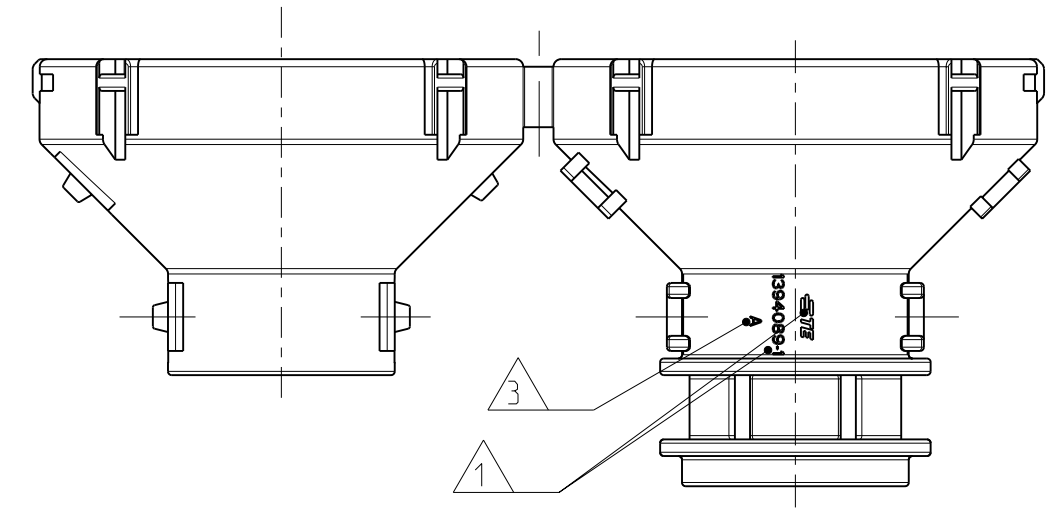
THIS DRAWING IS UNPUBLISHED
 VERTRAULICHE UNVERÖFFENTLICHTE ZEICHNUNG
 RELEASED FOR PUBLICATION
 FREI FUER VERÖFFENTLICHUNG
 OCT 1999
 ALL RIGHTS RESERVED.
 ALLE RECHTE VORBEHALTEN

MATED WITH:
 PASSEND ZU:
 1394081/1718232

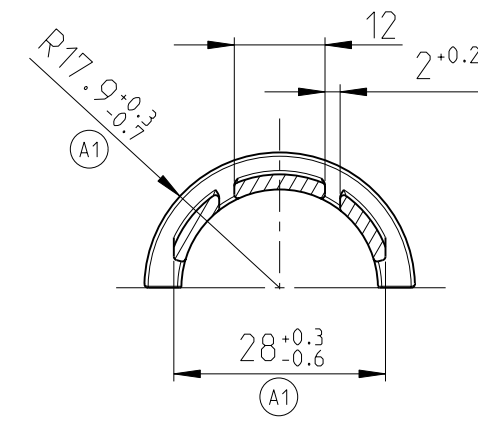
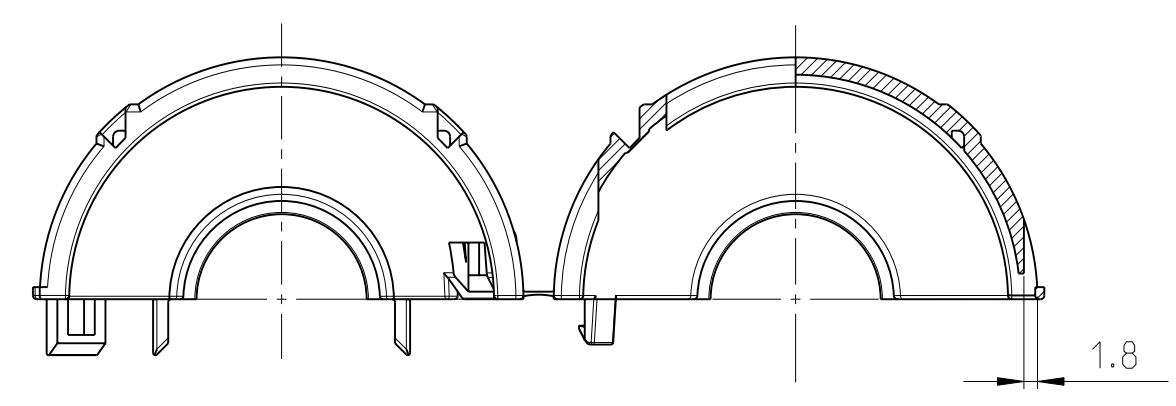
LOC	DIST	P	LTR	DESCRIPTION BESCHREIBUNG	DATE	DWN	APVD
A1	-						
PROJEKT NR.: A98-52135				A1	DIM 8.5±0.5 WAS 8.5±0.3; DIM R17+0.3/-0.7 WAS	13DEC2000	H.H J.G
				A2	SPECIFICATION NO. ADDED Spezifikationsnr. hinzugefügt	20SEP2001	CE -
				A3	ADR APPROVAL NO. ADDED Bauteilkennzeichen Freigaben Bemerkung hinzu	15OCT2003	CG CE
				A4	DETAILS SEE PCN E-12-004292 Details siehe PCN E-12-004292	09MAY2012	REK CE



SECTION B-B
 Schnitt B-B



SECTION A-A
 Schnitt A-A



NOTES
 Bemerkungen

- ① TE CONNECTIVITY-LOGO AND NUMBER
TE CONNECTIVITY-Logo und Nummer
- ② MATERIAL-MARKING
Werkstoffkennzeichnung
- ③ REVISION STATUS OF THE MOULD
Werkzeugaenderungsindex
- ④ PRODUCTION DATE
Produktionsdatum
- ⑤ CAVITY MARKING
Nestmarkierung
- ④ 6 SUITABLE FOR: TE-PN 1394081, TE-PN 1718232
Passend zu: TE-PN 1394081, TE-PN 1718232

1394089-1	A	CAP Abdeckkappe
ORDER-NO. Bestell-Nr.	REV	DESCRIPTION Beschreibung

THIS DRAWING IS A CONTROLLED DOCUMENT.
 DIESES ZEICHNUNGSdokUMENT WIRD DURCH AMP INCORPORATED KONTROLLIERT.
 AENDERUNGEN, DIE DEM TECHNISCHEM FORTSCHRITT DIENEN, SIND VORBEHALTEN.
 DEN JEWELNS LETZTUELTIGEN AENDERUNGSSTAND ERFAHREN SIE AUF ANFRAGE.

DIMENSIONS: MASSEINHEITEN: mm	TOLERANCES UNLESS OTHERWISE SPECIFIED: ALLGEMEINTOLERANZEN
	0 PLC ±0.3mm 1-PLC ± 2-PLC ± 3-PLC ± 4-PLC ± ANGLES/W INKEL ±2°
MATERIAL PBT	FINISH/OBERFLAECHE/FARBE BLACK/schwarz

DWN H. Hinrichs 13MAR00	CHK J. Granzow 24MAR00	APVD C. Eberwein 24MAR00	NAME CAP FOR 31POS. PIN AND SOCKET HOUSING Abdeckkappe fuer 31pol. Stift- u. Buchsengehäuse FOR CORRUGATED TUBES NOM. WIDTH 22 / fuer Wellrohr NW 22	
PRODUCT SPEC PRODUKTSPEZ. 108-18742 (A2)	APPLICATION SPEC VERARBEITUNGSSPEZ. 114-18449 (A2)	WEIGHT GEWICHT 22g (A2)	SIZE A3	CAGE CODE 00779
DRAWING NO ZEICHNUNGS-NR. G=1394089		SCALE MASSSTAB 1:1	SHEET BLATT 1 OF VON 1	RESTRICTED TO NUR FUER -
CUSTOMER DRAWING		/KUNDENZEICHNUNG	REV A4	



Mouser Electronics

Authorized Distributor

Click to View Pricing, Inventory, Delivery & Lifecycle Information:

[TE Connectivity:](#)

[1394089-1](#)