

# D-Sub Standard Connectors



## D-Sub Standard Steckverbinder

### Ordering Code

### Bestellschlüssel



UL Recognized File No. 168813



F    W 37 P 0 S    G1 - ...

#### Series Prefix / *Serienbezeichnung*

#### Insulator / *Isolierkörper*

- Standard = Thermoplastic / *Thermoplast*
- M** Polyester glass filled, zinc plated shell, pin connectors without dimples  
*Polyester, glasfaserverstärkt, Gehäuseoberfläche verzinkt, Stiftsteckverbinder ohne Kontaktnoppen*  
**NO PERFORMANCE CLASSES! / KEINE GÜTESTUFEN!**
- H** Heat resistant, please check availability  
*hochtemperaturbeständig, Liefermöglichkeiten auf Anfrage*

#### Mounting Type / *Befestigungsarten*

- Standard / *Standard*
- W** Float mounted (see page 15) / *Schwimmend (siehe Seite 15)*
- T** Clinch nut 4-40 UNC (see page 59) / *Einnietmutter 4-40 UNC (siehe Seite 59)*
- Z** Clinch nut M3 (see page 59) / *Einnietmutter M3 (siehe Seite 59)*
- TS** Clinch nut 4-40 UNC, self locking (see page 59)  
*Einnietmutter 4-40 UNC, selbstsichernd (siehe Seite 59)*
- ZS** Clinch nut M3, self locking (see page 59)  
*Einnietmutter M3, selbstsichernd (siehe Seite 59)*

#### No. of Contacts / *Polzahl*

|                                  |    |    |    |    |    |
|----------------------------------|----|----|----|----|----|
|                                  | 09 | 15 | 25 | 37 | 50 |
| Shell size / <i>Gehäusegröße</i> | 1  | 2  | 3  | 4  | 5  |

#### Contact Type / *Kontaktart*

- P** Pin contacts / *Stiftkontakte*
- S** Socket contacts / *Buchsenkontakte*

#### Contact Design (e. g.) / *Kontaktvariante (z. B.)*

- 0** Solder pot / *Löttopf*
  - 1** Straight PCB termination / *Leiterplattenanschluss, gerade*
  - 4** Wire-wrap / *Wire Wrap*
  - 5** Right angled PCB termination / *Leiterplattenanschluss, abgewinkelt*
  - 14** Straight PCB termination / *Leiterplattenanschluss, gerade*
- For more contacts see page 16 onwards / *Weitere Kontakte siehe Seite 16 ff.*

- Machined contacts / *Gedrehte Kontakte*
- S** Stamped contacts / *Gestanzte Kontakte*

#### Direction of Right Angled Contacts / *Richtung der abgewinkelten Kontakte*

- Standard / *Standard*
- R** Reverse (Not available with stamped contacts) / *Revers (nicht mit gestanzten Kontakten möglich)*

#### Performance Classes Available in Accordance with DIN 41652 / *Lieferbare Gütestufen nach DIN 41652*

- Standard insulator / *Standardisoliertkörper*
- G1** = 500 Contact cycles / *Steckzyklen* = Performance class 1 / *Gütestufe 1*
  - G2** = 200 Contact cycles / *Steckzyklen* = Performance class 2 / *Gütestufe 2*
  - G3** = 50 Contact cycles / *Steckzyklen* = Performance class 3 / *Gütestufe 3*
- Pin connector with dimples / *Stiftsteckverbinder mit Kontaktnoppen*

#### FM insulator / *FM-Isolierkörper*

All connectors are in accordance with the standards of performance class 1; no performance class number necessary! (1,3 µm (51 microinches) Au over Ni)  
*Alle Steckverbinder erfüllen die Anforderungen der Gütestufe 1; Typenbezeichnung ohne Gütestufen! (1,3 µm Au über Ni)*

#### Modifications / *Modifikationen*

# Technical Data

## Technische Daten

### Mechanical Data

#### Mechanische Daten

| Mechanical Data<br><i>Mechanische Daten</i>                             |  |
|---|--|
| Mating force per signal contact<br><i>Steckkraft pro Signalkontakt</i>  | ≤ 3,4 N                                |
| Unmating force per signal contact<br><i>Ziehkraft pro Signalkontakt</i> | ≥ 0,2 N                                |
| max. torque *<br><i>max. Anzugsmoment *</i>                             | 40 Ncm (0,295 ft.lb.)<br><i>40 Ncm</i> |

\* Not for locking screws

\* *Nicht für Verriegelungsschrauben*

### Electrical Data

#### Elektrische Daten

| Electrical Data<br><i>Elektrische Daten</i>   |                       |
|---|-----------------------|
| Current rating at room temperature<br><i>Maximale Stromstärke bei Raumtemperatur</i>  | 5 A                   |
| Test voltage between 2 contacts / shell and contact<br><i>Prüfspannung zwischen 2 Kontakten bzw. Kontakt und Gehäuse</i>                                    | 1200 V / 1 min.       |
| Meets transition resistance requirements per contact pair in line with DIN 41652:<br><i>Erfüllt Übergangswiderstand pro Kontaktpaar nach DIN 41652 für:</i> |                       |
| - Straight contacts / <i>gerade Kontakte</i>  | ≤ 10 mΩ               |
| - Right angled contacts / <i>abgewinkelte Kontakte</i>  | ≤ 25 mΩ               |
| - Right angled contacts - 50 way / <i>abgewinkelte Kontakte bei 50 Polen</i>  | ≤ 35 mΩ               |
| Insulation resistance between contacts<br><i>Isolationswiderstand Kontakt / Kontakt</i>   | ≥ 5000 MΩ             |
| Volume resistivity<br><i>Spezifischer Durchgangswiderstand</i>  | 10 <sup>16</sup> Ω cm |
| Dielectric strength<br><i>Spezifische Durchschlagsfestigkeit</i>  | 50 kV / mm            |

### Materials and Platings

#### Materialien und Oberflächen

| Materials and Platings<br><i>Materialien und Oberflächen</i>   |  |  |  |
|--|--|--|--|
| Shell<br><i>Gehäuse</i>  | Steel<br><i>Stahl</i>  |  |  |
| Type / <i>Type</i>   | <b>F</b>   | <b>FH</b>  | <b>FM</b>  |
| Insulator<br><i>Isolierkörper</i>  | Polyester, glass filled (UL94V-0), white<br><i>Polyester, glasfaserverstärkt (UL94V-0), weiß</i> | Polyester, heat resistant, glass filled (UL94V-0), natural<br><i>Polyester, hochtemperaturbeständig, glasfaserverstärkt (UL94V-0), natur</i> | Polyester, glass filled (UL94V-0), green<br><i>Polyester, glasfaserverstärkt (UL94V-0), grün</i>   |
| Relative temperature index according to UL 746 B<br><i>rel. Temperaturindex nach UL 746 B</i>                              | 125 °C (257 °F)  | 150 °C (302 °F)  | 130 °C (266 °F)  |
| Heat deflection temperature limit according to DIN 53461 HDT/A<br><i>Formbeständigkeitstemperatur nach DIN 53461 HDT/A</i> | 200 °C (392 °F)  | ≥ 255 °C (≥ 491 °F)  | 210 °C (410 °F)  |
| Sub temperature limit<br><i>Untere Grenztemperatur</i>   | -55 °C (-67 °F)  | -55 °C (-67 °F)  | -55 °C (-67 °F)  |
| Shell plating (standard)<br><i>Gehäuseoberfläche (Standard)</i>  | Tin plated over nickel<br><i>verzinkt über Nickel</i>  |  | Yellow chromate over zinc plating<br>Not RoHS compliant<br><i>verzinkt und gelb chromatiert nicht RoHS konform</i>                               |
| Shell (standard)<br><i>Gehäuse (Standard)</i>  | Pin connector shell with dimples<br><i>Stiftsteckverbindergehäuse mit Kontaktnoppen</i>          |  | Pin connector shell without dimples<br><i>Stiftsteckverbindergehäuse ohne Kontaktnoppen</i>  |
| Shell (K120)<br><i>Gehäuse (K120)</i>  |  |  | Tin plated over nickel, pin connector shell <b>with</b> dimples<br><i>verzinkt über Nickel, Stiftsteckverbindergehäuse mit Kontaktnoppen</i>     |
| Shell (K121)<br><i>Gehäuse (K121)</i>  |  |  | Tin plated over nickel, pin connector shell <b>without</b> dimples<br><i>verzinkt über Nickel, Stiftsteckverbindergehäuse ohne Kontaktnoppen</i> |
| Contact material<br><i>Kontaktmaterial</i>   | Copper alloy<br><i>Kupfer-Legierung</i>  |  |  |



# Technical Data

## Technische Daten

### Modifications

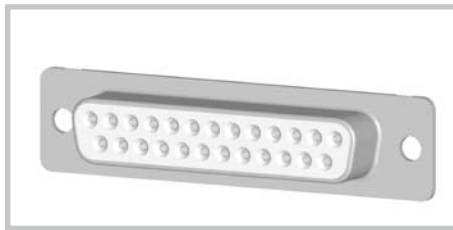
#### Modifikationen

All FCT D-Sub connectors (including crimp versions etc.) are available in many different combinations of materials and platings. For example, shells can be supplied in a non – magnetic version made of brass, which can be electroless nickel, or gold plated for use in aerospace technology.

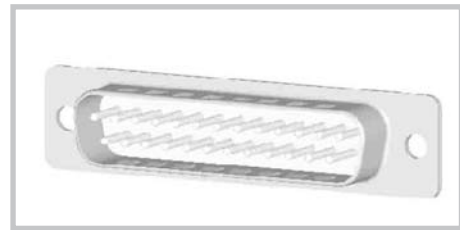
*Alle FCT D-Sub Steckverbinder (auch Crimp Versionen, usw.) sind in vielen verschiedenen Material- und Oberflächenkombinationen erhältlich. So z. B. Gehäuse in nichtmagnetischer Ausführung aus Messing bzw. chemisch vernickelte oder vergoldete Gehäuse für Luft- und Raumfahrtanwendungen.*

## Contact Arrangements

### Polbilder



Face view of socket connector  
Blick auf Steckseite Buchsensteckverbinder



Face view of pin connector  
Blick auf Steckseite Stiftsteckverbinder

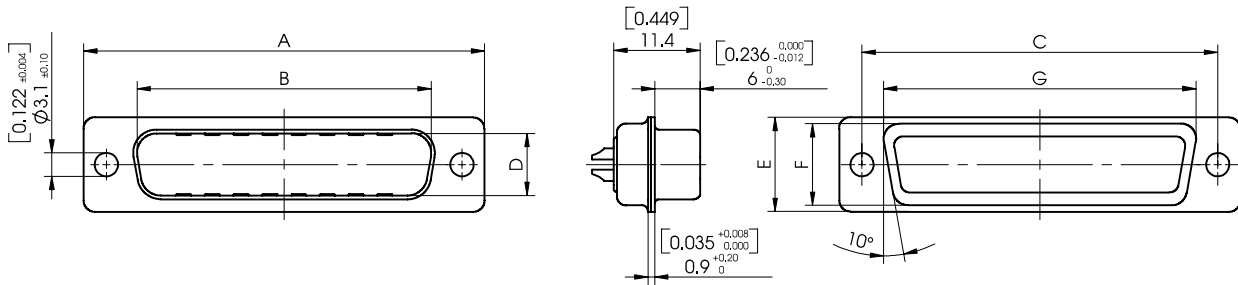
| Shell Size<br><i>Gehäusegröße</i> | Number of Contacts<br><i>Polzahl</i> | Pin Connector, Connecting Side<br><i>Stiftsteckverbinder, Ansicht steckseitig</i> |
|-----------------------------------|--------------------------------------|---|
| 1                                 | 9                                    |   |
| 2                                 | 15                                   |   |
| 3                                 | 25                                   |   |
| 4                                 | 37                                   |   |
| 5                                 | 50                                   |   |

# Shell Dimensions

## Gehäuseabmessungen

### Pin Connector Shell

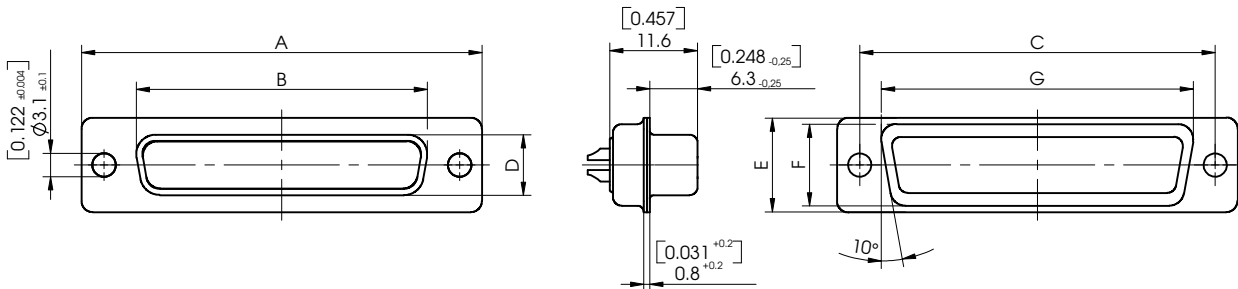
#### Stiftsteckverbindergehäuse



| Shell Size<br>Gehäusegröße | No. of Contacts<br>Polzahl | A<br>±0,4<br>(±0.016) | B<br>+0,2<br>(+0.008) | C<br>±0,15<br>(±0.006) | D<br>+0,2<br>(+0.008) | E<br>±0,4<br>(±0.016) | F<br>±0,3<br>(±0.012) | G<br>±0,3<br>(±0.012) |
|----------------------------|----------------------------|-----------------------|-----------------------|------------------------|-----------------------|-----------------------|-----------------------|-----------------------|
| 1                          | 9                          | 30,8<br>(1.213)       | 16,9<br>(0.665)       | 25,0<br>(0.984)        | 8,2<br>(0.323)        | 12,5<br>(0.492)       | 10,8<br>(0.425)       | 19,3<br>(0.760)       |
| 2                          | 15                         | 39,1<br>(1.539)       | 25,2<br>(0.992)       | 33,3<br>(1.311)        | 8,2<br>(0.323)        | 12,5<br>(0.492)       | 10,8<br>(0.425)       | 27,5<br>(1.083)       |
| 3                          | 25                         | 53,0<br>(2.087)       | 38,9<br>(1.531)       | 47,04<br>(1.852)       | 8,2<br>(0.323)        | 12,5<br>(0.492)       | 10,8<br>(0.425)       | 41,3<br>(1.626)       |
| 4                          | 37                         | 69,3<br>(2.728)       | 55,3<br>(2.177)       | 63,5<br>(2.500)        | 8,2<br>(0.323)        | 12,5<br>(0.492)       | 10,8<br>(0.425)       | 57,7<br>(2.272)       |
| 5                          | 50                         | 66,9<br>(2.634)       | 52,8<br>(2.079)       | 61,1<br>(2.406)        | 11,0<br>(0.433)       | 15,4<br>(0.606)       | 13,7<br>(0.539)       | 55,3<br>(2.177)       |

### Socket Connector Shell

#### Buchsensteckverbindergehäuse



| Shell Size<br>Gehäusegröße | No. of Contacts<br>Polzahl | A<br>±0,4<br>(±0.016) | B<br>-0,2<br>(-0.008) | C<br>±0,15<br>(±0.006) | D<br>-0,2<br>(-0.008) | E<br>±0,4<br>(±0.016) | F<br>±0,3<br>(±0.012) | G<br>±0,3<br>(±0.012) |
|----------------------------|----------------------------|-----------------------|-----------------------|------------------------|-----------------------|-----------------------|-----------------------|-----------------------|
| 1                          | 9                          | 30,8<br>(1.213)       | 16,4<br>(0.646)       | 25,0<br>(0.984)        | 8,0<br>(0.315)        | 12,5<br>(0.492)       | 10,8<br>(0.425)       | 19,3<br>(0.760)       |
| 2                          | 15                         | 39,1<br>(1.539)       | 24,7<br>(0.972)       | 33,3<br>(1.311)        | 8,0<br>(0.315)        | 12,5<br>(0.492)       | 10,8<br>(0.425)       | 27,5<br>(1.083)       |
| 3                          | 25                         | 53,0<br>(2.087)       | 38,5<br>(1.516)       | 47,04<br>(1.852)       | 8,0<br>(0.315)        | 12,5<br>(0.492)       | 10,8<br>(0.425)       | 41,3<br>(1.626)       |
| 4                          | 37                         | 69,3<br>(2.728)       | 54,9<br>(2.161)       | 63,5<br>(2.500)        | 8,0<br>(0.315)        | 12,5<br>(0.492)       | 10,8<br>(0.425)       | 57,7<br>(2.272)       |
| 5                          | 50                         | 66,9<br>(2.634)       | 52,5<br>(2.067)       | 61,1<br>(2.406)        | 10,8<br>(0.425)       | 15,4<br>(0.606)       | 13,7<br>(0.539)       | 55,3<br>(2.177)       |



# Panel Cut-Out

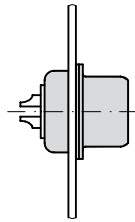
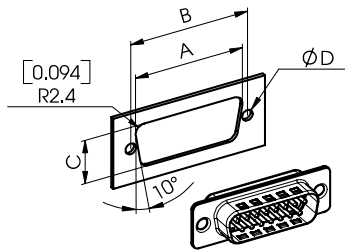
## Montageausschnitt

### Front Mounted

#### Frontseitig montiert

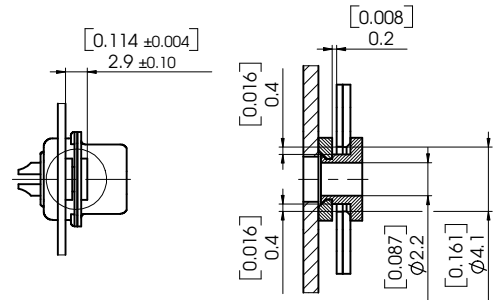
Standard, Front Mounted

Standard, frontseitig montiert



Float, Front Mounted (Series FW)

Schwimmend, frontseitig montiert (Baureihe FW)



| Shell Size<br>Gehäusegröße | A             | B             | C             |
|----------------------------|---------------|---------------|---------------|
| 1                          | ±0,2 (±0.008) | ±0,1 (±0.004) | ±0,2 (±0.008) |
| 2                          | 22,2 (0.874)  | 25,0 (0.984)  | 12,3 (0.484)  |
| 3                          | 30,5 (1.201)  | 33,3 (1.311)  | 12,3 (0.484)  |
| 4                          | 44,3 (1.744)  | 47,0 (1.850)  | 12,3 (0.484)  |
| 5                          | 60,7 (2.390)  | 63,5 (2.500)  | 12,3 (0.484)  |

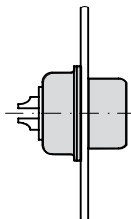
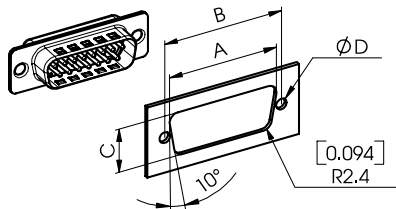
| Shell Size<br>Gehäusegröße | Mounting<br>Befestigung           | Ø D            |
|----------------------------|-----------------------------------|----------------|
| 1 - 5                      | Standard / <i>Standard</i>        | ±0,05 (±0.002) |
| 1 - 5                      | Float mounted / <i>schwimmend</i> | 2,2 (0.087)    |

### Rear Mounted

#### Rückseitig montiert

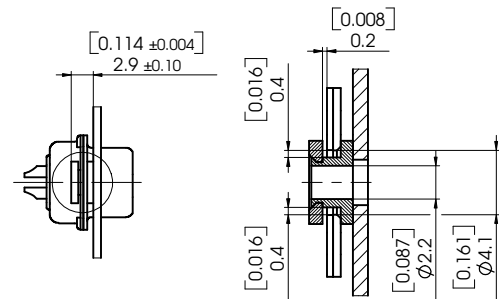
Standard, Rear Mounted

Standard, rückseitig montiert



Float, Rear Mounted (Series FW)

Schwimmend, rückseitig montiert (Baureihe FW)



| Shell Size<br>Gehäusegröße | A             | B             | C             |
|----------------------------|---------------|---------------|---------------|
| 1                          | ±0,2 (±0.008) | ±0,1 (±0.004) | ±0,2 (±0.008) |
| 2                          | 20,5 (0.807)  | 25,0 (0.984)  | 11,4 (0.449)  |
| 3                          | 28,8 (1.134)  | 33,3 (1.311)  | 11,4 (0.449)  |
| 4                          | 42,5 (1.673)  | 47,0 (1.850)  | 11,4 (0.449)  |
| 5                          | 59,1 (2.327)  | 63,5 (2.500)  | 11,4 (0.449)  |

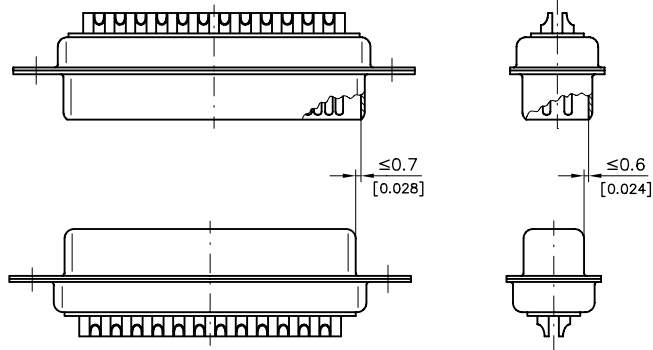
| Shell Size<br>Gehäusegröße | Mounting<br>Befestigung           | Ø D            |
|----------------------------|-----------------------------------|----------------|
| 1 - 5                      | Standard / <i>Standard</i>        | ±0,05 (±0.002) |
| 1 - 5                      | float mounted / <i>schwimmend</i> | 2,2 (0.087)    |

# Mounting and Mating Instructions

## Montage- und Steckhinweise

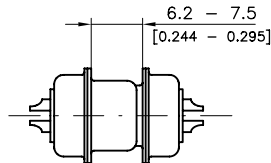
### Pulling Range

#### Fangbereich



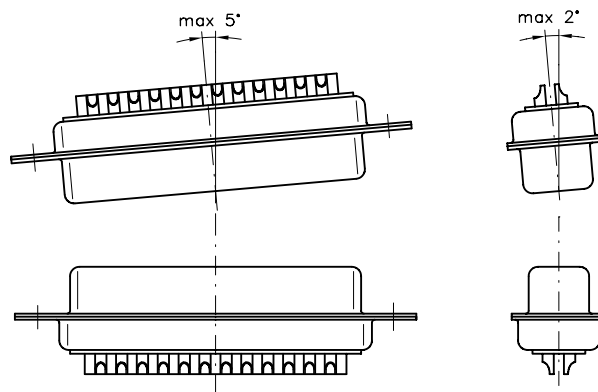
### Dimension for Safe Contact Area

#### Maß für sicheren Kontaktbereich



### Tilt Angle for Connector Mating

#### Schräglage zur Steckrichtung





# Mounting Combinations

## Befestigungsmöglichkeiten

Figure 1

Abbildung 1

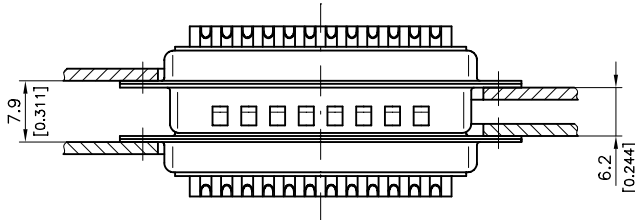


Figure 2

Abbildung 2

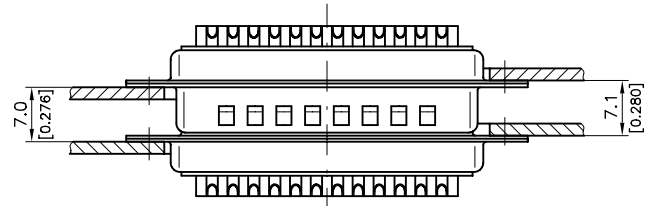


Figure 3

Abbildung 3

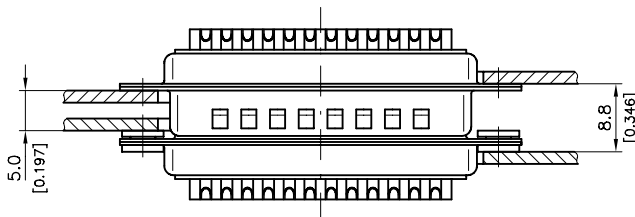


Figure 4

Abbildung 4

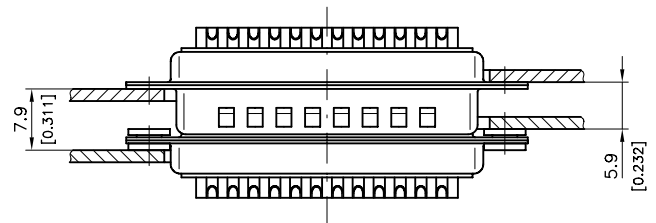


Figure 5

Abbildung 5

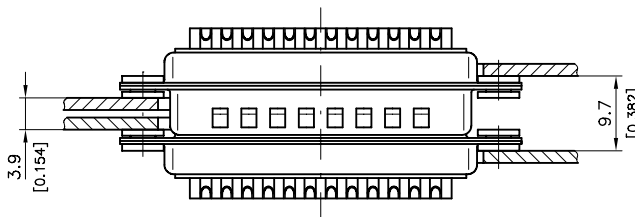
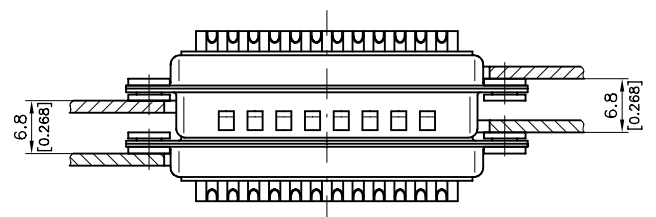


Figure 6

Abbildung 6



### Combinations

#### Kombinationsmöglichkeiten

| Figure<br>Abbildung | Pin<br>Stift                       | Socket<br>Buchse                   |
|---------------------|------------------------------------|------------------------------------|
| 1                   | standard                           | standard                           |
| 2                   | standard                           | standard                           |
| 3                   | standard                           | Float mounted<br><i>schwimmend</i> |
| 4                   | standard                           | Float mounted<br><i>schwimmend</i> |
| 5                   | Float mounted<br><i>schwimmend</i> | Float mounted<br><i>schwimmend</i> |
| 6                   | Float mounted<br><i>schwimmend</i> | Float mounted<br><i>schwimmend</i> |

# Straight Signal Contacts

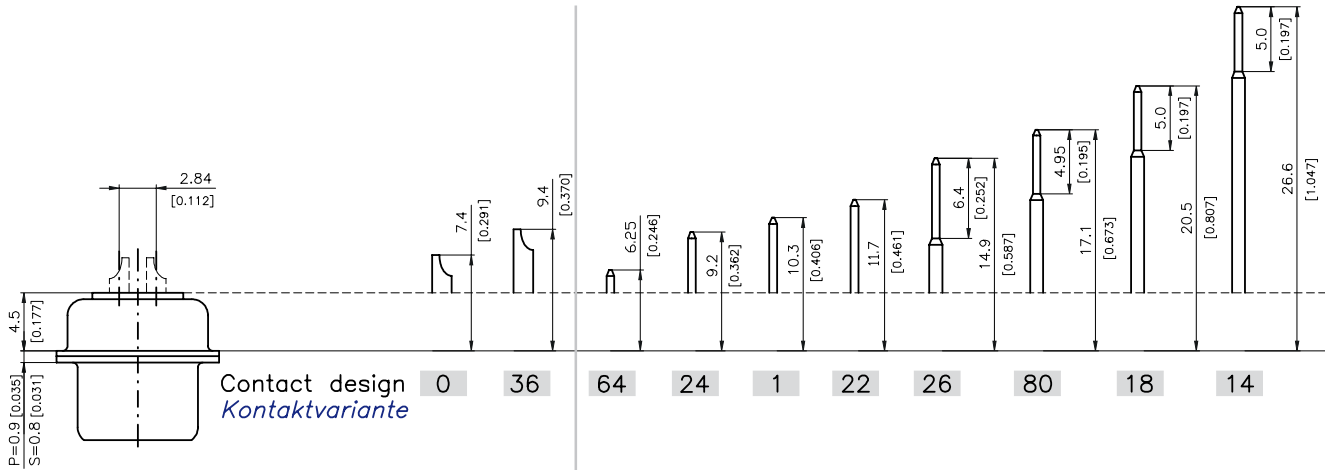
## Gerade Signalkontakte

Solder Pot Termination AWG 20

Löttopfanschluss AWG 20

Straight PCB Termination Ø 0.6 mm (Ø 0.024")

Gerader Leiterplattenanschluss Ø 0,6 mm

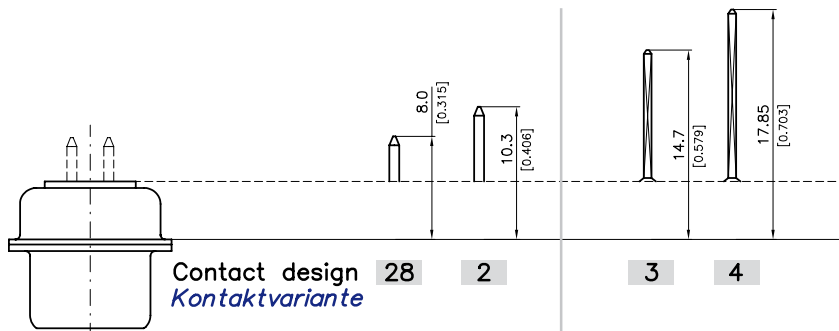


Straight PCB Termination Ø 0.76 mm (Ø 0.030")

Gerader Leiterplattenanschluss Ø 0,76 mm

Wire-Wrap Termination □ 0.6 mm (□ 0.024")

Wire Wrap Anschluss □ 0,6 mm

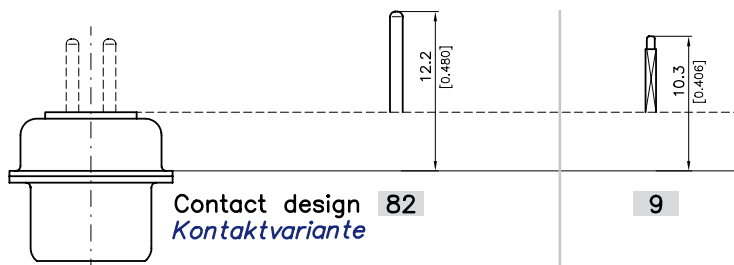


Straight PCB Termination Ø 1.0 mm (Ø 0.039")

Gerader Leiterplattenanschluss Ø 1,0 mm

No Compliant Pressfit Termination □ 0.8 mm (□ 0.031")

Massiver Einpressanschluss □ 0,8 mm

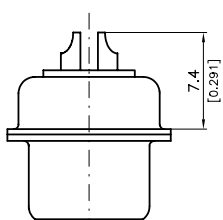


Stamped Contacts with Solder Pot Termination AWG 20

Gestanzter Kontakt mit Löttopfanschluss AWG 20

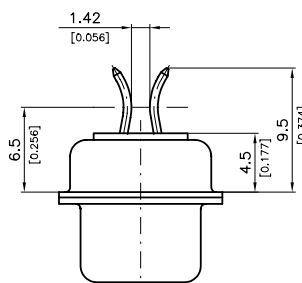
Line Contact Termination

Kontaktlamellenanschluss



OS

Contact design  
Kontaktvariante



52

Contact design  
Kontaktvariante

For PCB thickness 1.6 mm (0.063")  
Für Leiterplattenstärke 1,6 mm



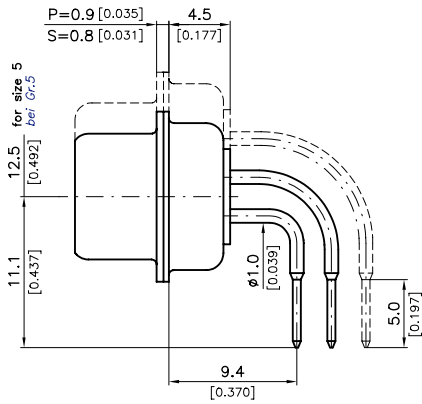


# Right Angled Signal Contacts (PCB Termination)

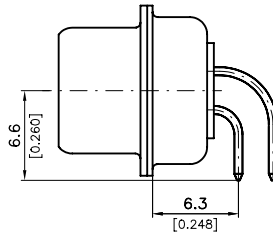
## Abgewinkelte Signalkontakte (Leiterplattenanschluss)

Spacing 2.54 mm (0.100"), Ø 0.6 mm (Ø 0.024")

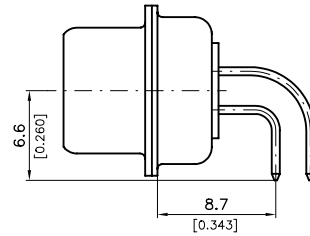
Reihenabstand 2,54 mm, Ø 0,6 mm



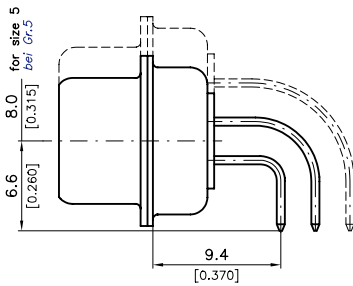
Contact design 5  
Kontaktvariante



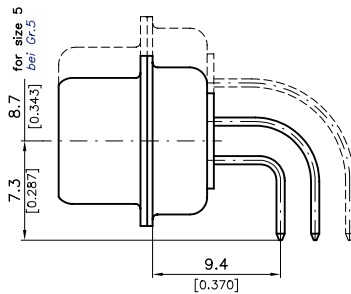
49



21

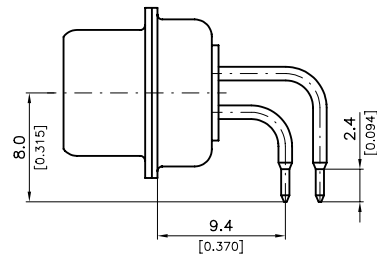


Contact design 45  
Kontaktvariante

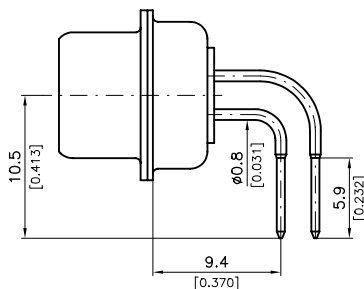


27

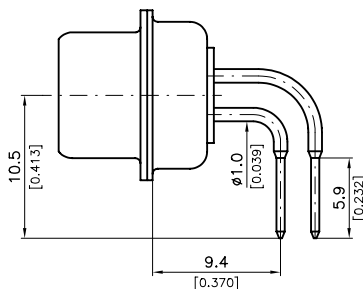
Pin contact on request  
Stiftkontakt auf Anfrage



71



Contact design 25  
Kontaktvariante



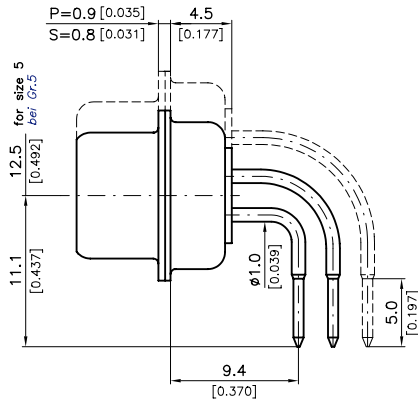
55

# Right Angled Signal Contacts (PCB Termination)

## Abgewinkelte Signalkontakte (Leiterplattenanschluss)

Spacing 2.54 mm (0.100"), Ø 0.76 mm (Ø 0.030")

Reihenabstand 2,54 mm, Ø 0,76 mm



Contact design  
Kontaktvariante

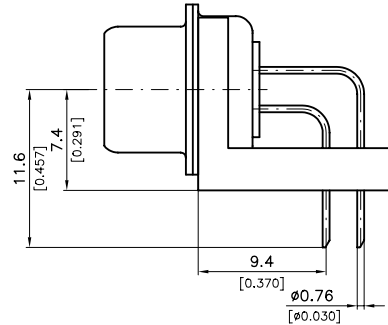
**6** Pin contact on request  
Stiftkontakt auf Anfrage

Spacing 2.54 mm (0.100"), Stamped Contact

Reihenabstand 2,54 mm, gestanzter Kontakt



Only in combination with plastic brackets.  
Nur in Verbindung mit Kunststoffbefestigungswinkel.

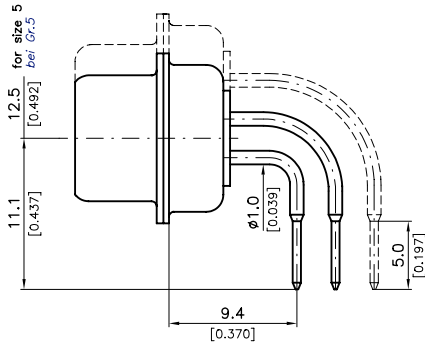


Contact design  
Kontaktvariante

**5S**

Spacing 2.84 mm (0.112"), Ø 0.6 mm (Ø 0.024")

Reihenabstand 2,84 mm, Ø 0,6 mm

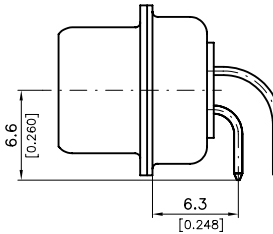


Contact design  
Kontaktvariante

**41**

Spacing 2.84 mm (0.112"), Ø 0.6 mm (Ø 0.024")

Reihenabstand 2,84 mm, Ø 0,6 mm

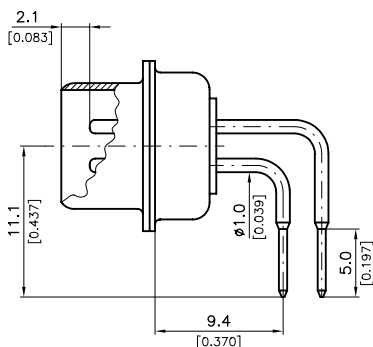


Contact design  
Kontaktvariante

**65**

Spacing 2.54 mm (0.100"), Ø 0.6 mm (Ø 0.024"), Short Plug

Reihenabstand 2,54 mm, Ø 0,6 mm, verkürzte Steckseite

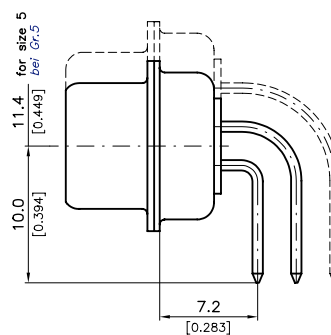


Contact design  
Kontaktvariante

**69** Available as a pin contact only  
Nur als Stiftkontakt verfügbar

Spacing 2.84 mm (0.112"), Ø 0.76 mm (Ø 0.030")

Reihenabstand 2,84 mm, Ø 0,76 mm



Contact design  
Kontaktvariante

**12**

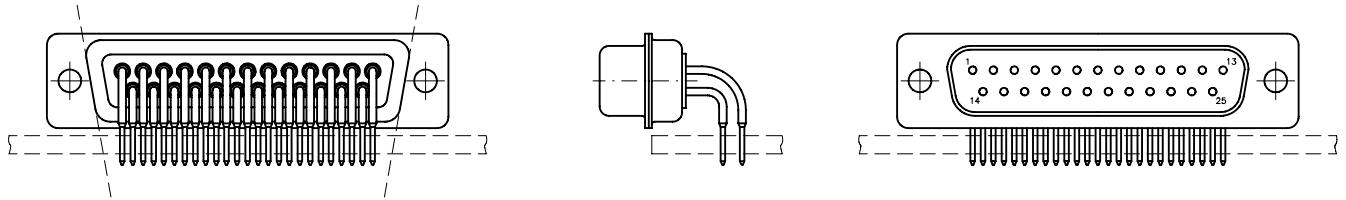


# Direction of Right Angled Signal Contacts

## Richtung der abgewinkelten Signalkontakte

Standard

Standard



### Ordering Example

#### Bestellbeispiel

Pin connector, 25 contacts, right angled PCB termination, spacing 2.54 mm (0.100"), Ø 0.6 mm (Ø 0.024"), performance class 1:

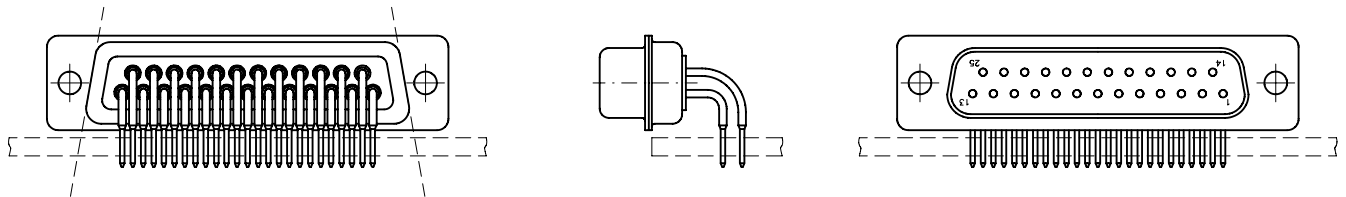
**F25P5G1**

Stiftsteckverbinder, 25-polig, abgewinkelter Leiterplattenanschluss, 2,54 mm Reihenabstand, Ø 0,6 mm, Gütestufe 1:

**F25P5G1**

### Reverse

#### Revers



### Ordering Example

#### Bestellbeispiel

Pin connector, 25 contacts, right angled PCB termination (reversed), spacing 2.54 mm (0.100"), Ø 0.6 mm (Ø 0.024"), performance class 1:

**F25P5RG1**

Stiftsteckverbinder, 25-polig, abgewinkelter Leiterplattenanschluss (entgegengesetzt), Reihenabstand 2,54 mm, Ø 0,6 mm, Gütestufe 1.

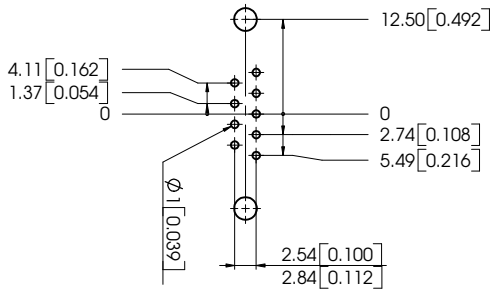
**F25P5RG1**

# PCB Hole Patterns According to DIN 41652

## Leiterplattenlochbilder nach DIN 41652

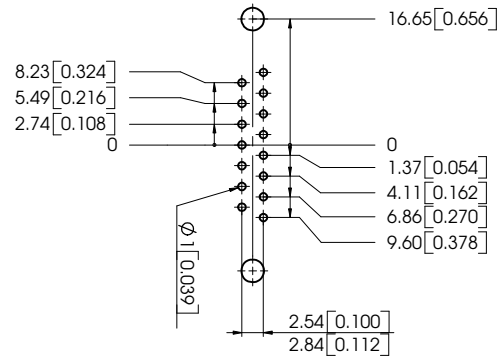
### 9 Contacts

9-polig



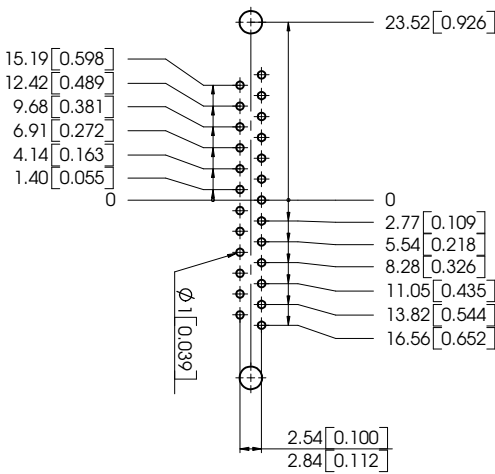
### 15 Contacts

15-polig



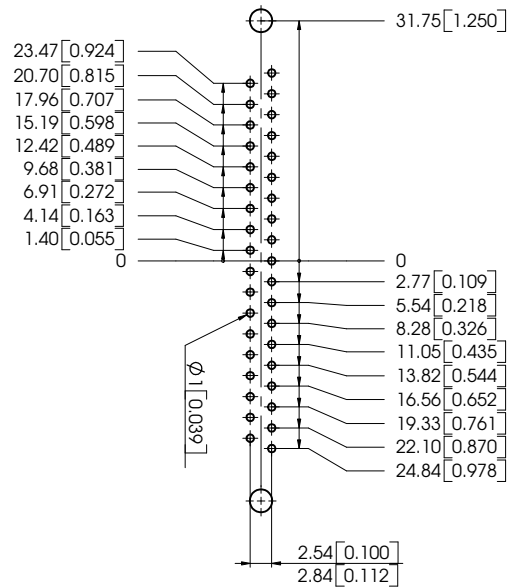
### 25 Contacts

25-polig



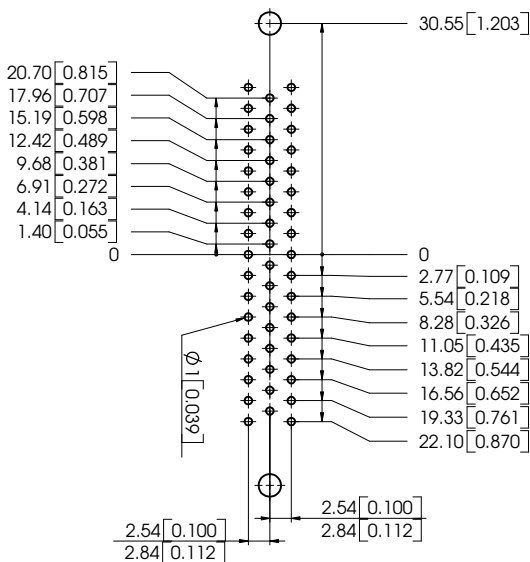
### 37 Contacts

37-polig



### 50 Contacts

50-polig



| Row Spacing<br>Reihenabstand   |                                      |
|--|--------------------------------------|
| Right Angled Contacts<br>Abgewinkelte Kontakte   | Straight Contacts<br>Gerade Kontakte |
| 2.54 mm (0.100"), except for contact design nos. 12, 41 and 69, here: 2.84 mm (0.112")<br>2,54 mm, außer bei den Kontaktvarianten 12, 41 und 69, dort: 2,84 mm | 2,84 mm (0.112)                      |
| For the diameter of assembly drillings, please see assembly parts page 62 onwards.<br>Für die Durchmesser der Montagebohrungen siehe Anbauteile ab Seite 62.   |                                      |