

Gitter / Grille FRS 7 Art. No. 2312



Schutzgitter aus schwarz lackiertem Metall. Zierring aus schwarzem Kunststoff.

Auf Anfrage auch in anderen Farben lackiert erhältlich.

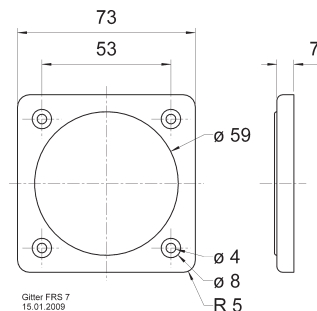
- Kunststoff: ABS

Protective grille made of black painted metal. Decoration ring made of black plastics.

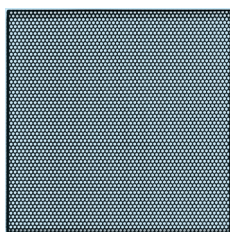
Can be supplied painted in other colours on request.

- Plastics: ABS

Passend für/Suitable for: FRS 7, FRS 7 S, FRS 7 W, FR 7



Gitter / Grille Effekt 80 Art. No. 8210



Schutzgitter aus Lochblech, schwarz lackiert. Materialstärke: 0.5 mm. Paarweise verpackt.

Protective grille made of punched steel sheet, black. Material thickness: 0.5 mm. Packed in pairs.

Abmessungen / Dimensions: 85 x 85 x 9 mm

Gitter / Grille FRS 8 Art. No. 1138



Schutzgitter aus schwarz lackiertem Metall. Zierring aus schwarzem Kunststoff.

Auf Anfrage auch in anderen Farben lackiert erhältlich.

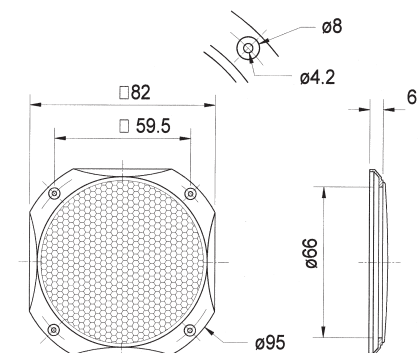
- Kunststoff: PC (UL 94: V-2)

Protective grille made of black painted metal. Decoration ring made of black plastics.

Can be supplied painted in other colours on request.

- Plastics: PC (UL 94: V-2)

Passend für/Suitable for: FR 8, FRS 8, F 8 SC, FRS 8 M, FR 8 JS



Gitter / Grille 8 ES Art. No. 4634



Schutzgitter aus schwarz lackiertem Metall. Zierring aus schwarzem Kunststoff.

Auf Anfrage auch in anderen Farben lackiert erhältlich.

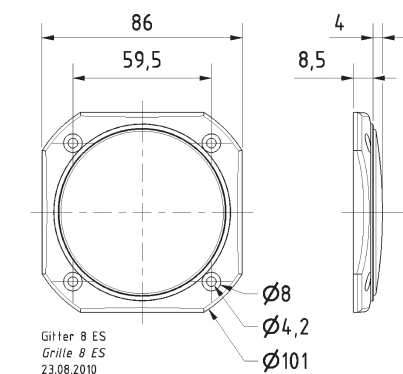
- Kunststoff: PC (UL 94: V-2)

Protective grille Protective grille made of black painted metal. Decoration ring made of black plastics.

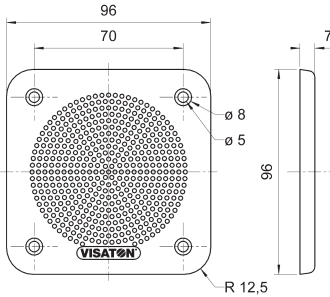
Can be supplied painted in other colours on request.

- Plastics: PC (UL 94: V-2)

Passend für/Suitable for: F 8 SC, FR 8, FR 8 JS, FRS 8 M, FRS 8



Art. No. 4639 Gitter / Grille FR 87

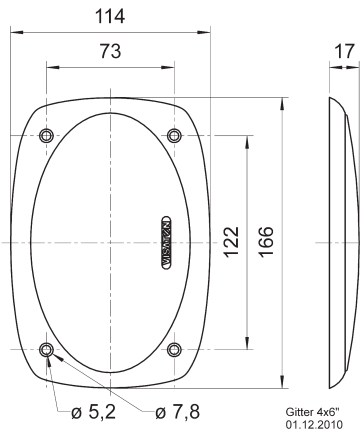


Gitter FR 87
20.02.03

Schutzgitter aus schwarzem Kunststoff.
Auf Anfrage auch in anderen Farben lackiert erhältlich.

Protective grille made of black plastics.
Can be supplied painted in other colours on request.

Passend für/Suitable for: FR 87, SL 87 WPM



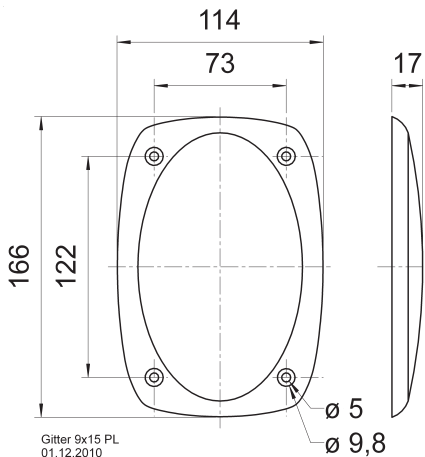
Gitter 4x6[®]
01.12.2010

Art. No. 4645 Gitter / Grille 4 x 6 “

Schutzgitter aus schwarz lackiertem Metall. Zierring aus schwarzem Kunststoff.
Auf Anfrage auch in anderen Farben lackiert erhältlich.

Protective grille made of black painted metal. Decoration ring made of black plastics.
Can be supplied painted in other colours on request.

Passend für/Suitable for: FR 9.15, DX 4 x 6, FR 4x6 X



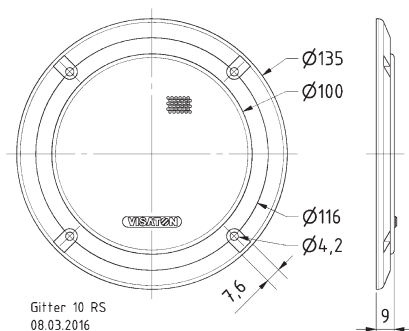
Gitter 9x15 PL
01.12.2010

Art. No. 4745 Gitter / Grille 9 x 15 PL

Schutzgitter aus schwarzem Kunststoff.
Auf Anfrage auch in anderen Farben lackiert erhältlich.

Protective grille made of black plastics.
Can be supplied painted in other colours on request.

Passend für/Suitable for: FR 9.15, DX 4 x 6 , FR 4x6 X



Gitter 10 RS
08.03.2016

Art. No. 4640 Gitter / Grille 10 RS

Schutzgitter aus schwarz lackiertem Metall. Zierring aus schwarzem Kunststoff.
Auf Anfrage auch in anderen Farben lackiert erhältlich.

Protective grille made of black painted metal. Decoration ring made of black plastics.
Can be supplied painted in other colours on request.

Passend für/Suitable for: FR 10, FR 10 HM, FR 10 HMP, R 10 S, R 10 SC, FX 10, FR 10 F, PX 10



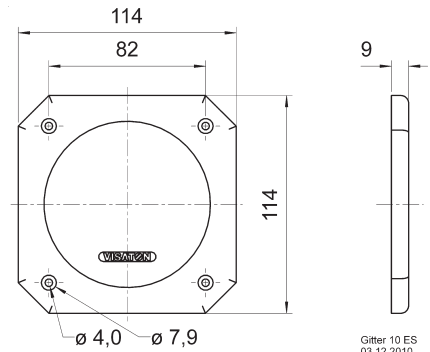
Gitter / Grille 10 ES Art. No. 4642



Schutzgitter aus schwarz lackiertem Metall. Zierring aus schwarzem Kunststoff.
Auf Anfrage auch in anderen Farben lackiert erhältlich.

Protective grille made of black painted metal. Decoration ring made of black plastics.
Can be supplied painted in other colours on request.

Passend für/Suitable for: FR 10, FR 10 HM, FR 10 HMP, R 10 S, R 10 SC, FX 10, FR 10 F, PX 10



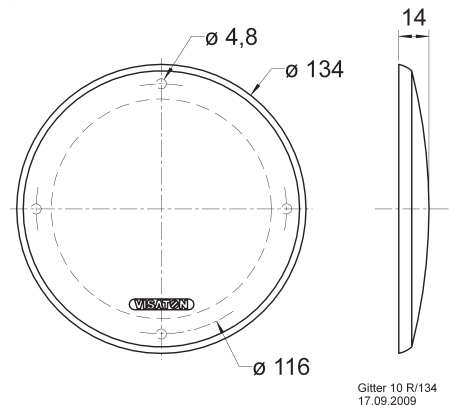
Gitter / Grille 10 R/134 Art. No. 4670 – schwarz; black



Schutzgitter aus schwarz lackiertem Metall. Zierring aus schwarzem Kunststoff.
Auf Anfrage auch in anderen Farben lackiert erhältlich.

Protective grille made of black painted metal. Decoration ring made of black plastics.
Can be supplied painted in other colours on request.

Passend für/Suitable for: FR 10, R 10 S, R 10 SC, FX 10, PX 10



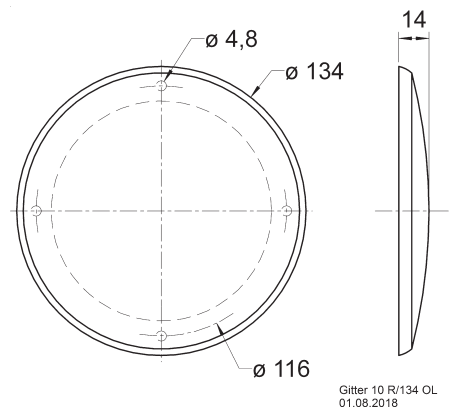
Gitter / Grille 10 R/134 OL Art. No. 4750 – schwarz; black



Schutzgitter aus schwarz lackiertem Metall. Zierring aus schwarzem Kunststoff.
Auf Anfrage auch in anderen Farben lackiert erhältlich.

Protective grille made of black painted metal. Decoration ring made of black plastics.
Can be supplied painted in other colours on request.

Passend für/Suitable for: FR 10, R 10 S, R 10 SC, FX 10, PX 10



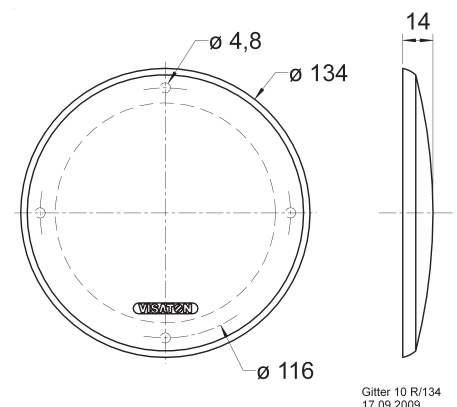
Gitter / Grille 10 R/134 Art. No. 4669 – RAL 9006



Schutzgitter aus silbern lackiertem Metall. Zierring aus silbern lackiertem Kunststoff.

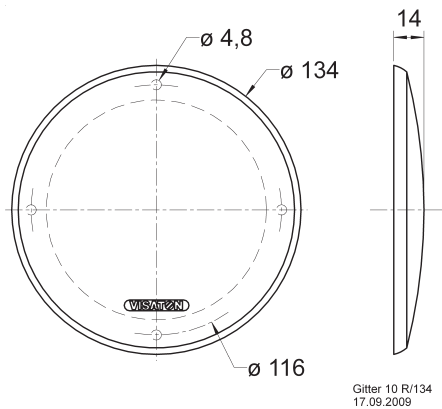
Protective grille made of silver painted metal. Decoration ring made of silver painted plastics.

Passend für/Suitable for: FR 10, R 10 S, R 10 SC, FX 10, PX 10



Gitter 10 R/134 17.09.2009

Art. No. 4770 – schwarz/chrom / black/chrome **Gitter / Grille 10 R/134**



Gitter 10 R/134
17.09.2009

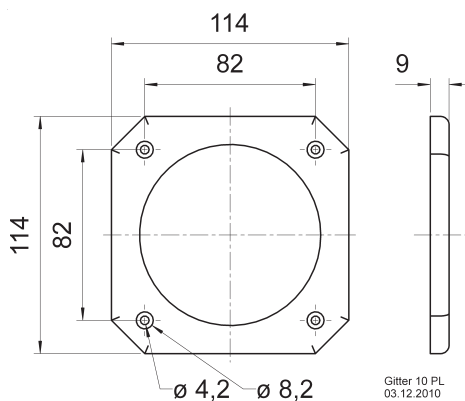
Schutzgitter aus schwarz lackiertem Metall. Zierring aus in Chromoptik (hochglanz) lackiertem Kunststoff.

Protective grille made of black painted metal. Decoration ring made of plastics with chrome surface (high glossy).

Passend für/Suitable for: FR 10, R 10 S, R 10 SC, FX 10, PX 10



Art. No. 4744 **Gitter / Grille 10 PL**



Gitter 10 PL
03.12.2010

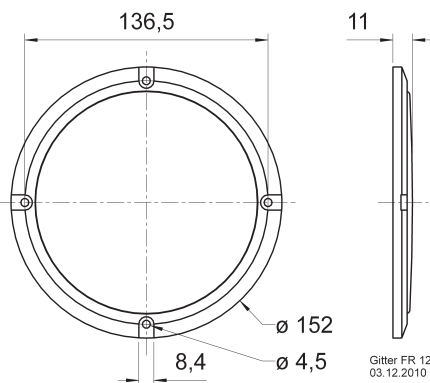
Schutzgitter aus schwarzem Kunststoff. Auf Anfrage auch in anderen Farben lackiert erhältlich.

Protective grille made of black plastics. Can be supplied painted in other colours on request.

Passend für/Suitable for: FR 10, FR 10 HM, FR 10 HMP, FR 10 F, R 10 S, R 10 SC, FX 10



Art. No. 2062 **Gitter / Grille FR 12**



Gitter FR 12
03.12.2010

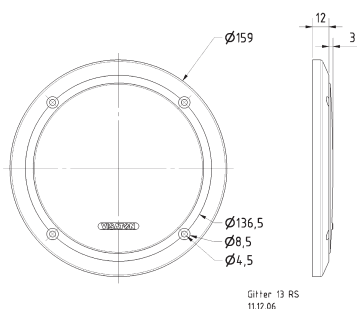
Schutzgitter aus schwarz lackiertem Metall. Zierring aus schwarzem Kunststoff. Auf Anfrage auch in anderen Farben lackiert erhältlich.

Protective grille made of black painted metal. Decoration ring made of black plastics. Can be supplied painted in other colours on request.

Passend für/Suitable for: FR 12



Art. No. 4643 **Gitter / Grille 13 RS**



Gitter 13 RS
11.12.06

Schutzgitter aus schwarz lackiertem Metall. Zierring aus schwarzem Kunststoff. Auf Anfrage auch in anderen Farben lackiert erhältlich.

Protective grille made of black painted metal. Decoration ring made of black plastics. Can be supplied painted in other colours on request.

Passend für/Suitable for: FR 13, PX 13, FX 13



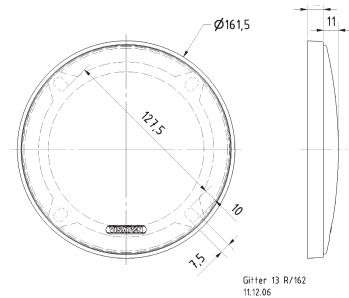
Gitter / Grille 13 R/162 Art. No. 4667



Schutzgitter aus schwarz lackiertem Metall. Zierring aus schwarzem Kunststoff.
Auf Anfrage auch in anderen Farben lackiert erhältlich.

Protective grille made of black painted metal. Decoration ring made of black plastics.
Can be supplied painted in other colours on request.

Passend für/Suitable for: FR 13, PX 13, FX 13



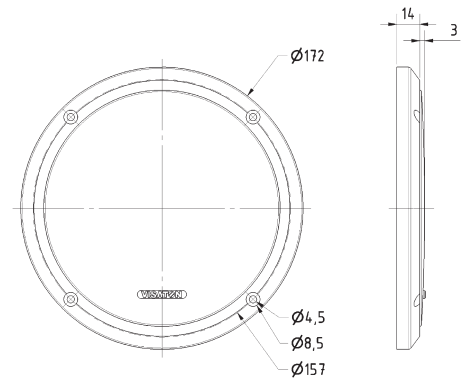
Gitter / Grille 16 RS Art. No. 4644



Schutzgitter aus schwarz lackiertem Metall. Zierring aus schwarzem Kunststoff.
Auf Anfrage auch in anderen Farben lackiert erhältlich.

Protective grille made of black painted metal. Decoration ring made of black plastics.
Can be supplied painted in other colours on request.

Passend für/Suitable for: FX 16



Bespannstoff / Material for speaker covers

Art. No. 80930 - schwarz / black Art. No. 80935 - schwarz / black



Stretch-Stoff, mit sehr guter Schalldurchlässigkeit, Meterware von der Rolle.

Art. No. 80930 50 cm breit.

Art. No. 80935 150 cm breit.

Made of stretch material. Excellent sound permeability, cut goods.

Art. No. 80930 Width 50 cm.

Art. No. 80935 Width 150 cm.

Ersatzdiaphragmen / Spare diaphragms



Passend für / suitable for:

DR 45 N	8 Ω	Art. No. 6062
DSM 25 FFL	8 Ω	Art. No. 1157
DSM 50 FFL	8 Ω	Art. No. 1165
G 20 SC	8 Ω	Art. No. 1187
G 25 FFL	8 Ω	Art. No. 1179
G 50 FFL	8 Ω	Art. No. 1180
HTH 8.7 N	8 Ω	Art. No. 6039
KE 25 SC	8 Ω	Art. No. 1193