

Распределительные блоки проходные РБП EKF PROxima



РБП EKF PROxima предназначены для ответвлений от магистральных линий медных и алюминиевых проводов напряжением до 660 В, с предварительным снятием изоляции на месте установки, без разрезания проводника. Позволяют подключить до четырех отходящих линий.



Подключение четырех ответвлений без разрезания магистрального проводника

Используется для медных и алюминиевых проводников

Основание – латунная пластина, покрытие электролитическое лужение

Крепление на монтажную панель и на DIN-рейку

Соединение блоков РБП между собой

Корпус выполнен из поликарбоната, не поддерживающего горение

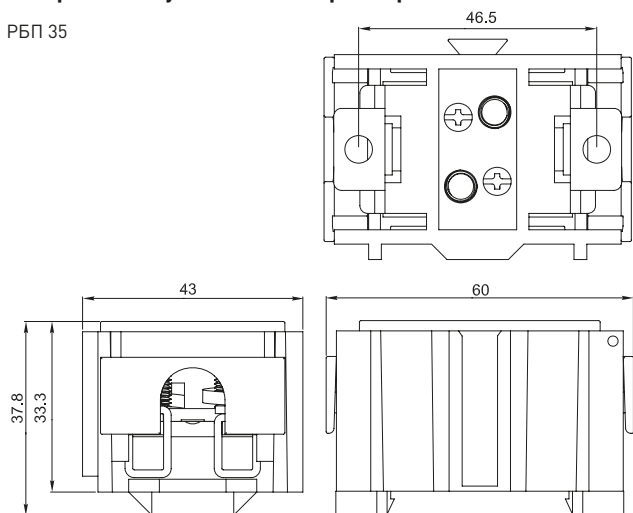
Наименование	Номинальный ток магистраль/ответвления, А	Сечение магистрального проводника, мм ²	Сечение ответвительного проводника, мм ²	Артикул
РБП 35 125/50А EKF PROxima	125/50	4–35	1,5–6	RBP-35-50
РБП 95 232/100А EKF PROxima	232/100	16–95	6–16	RBP-95-100

ТЕХНИЧЕСКИЕ ХАРАКТЕРИСТИКИ

Параметр	Значение	
	RBP-35-50	RBP-95-100
Номинальное напряжение, В	660	
Номинальная частота, Гц	50...60	
Момент затяжки винтов, Н·м	2,0 (винт М5), 2,5 (винт М6)	2,5 (винт М7), 3,5 (винт М8)
Диапазон рабочих температур, С°	-40...+70	
Степень защиты по ГОСТ 14254-96	IP20	
Климатическое исполнение	УХЛ3	
Напряжение пробоя, кВ	8	
Сопротивление изоляции, МОм	> 1000 при 1000 В DC	
Относительная влажность воздуха, %	5...95	

Габаритные и установочные размеры

РБП 35



РБП 95

