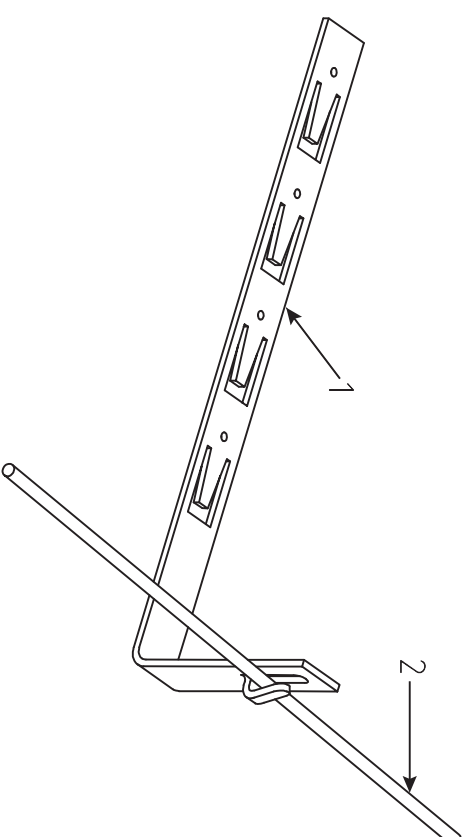
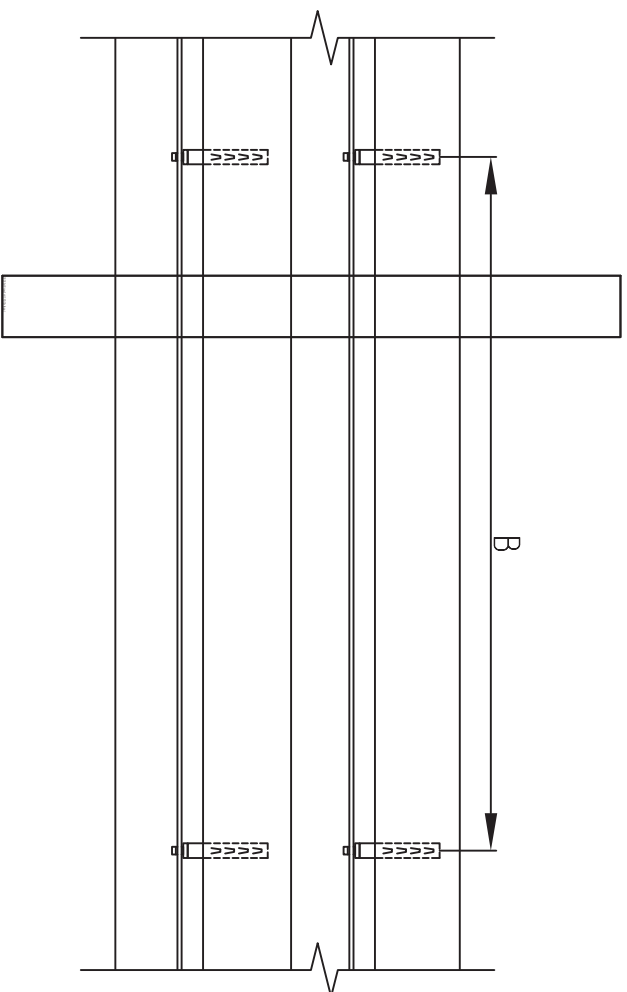


Узел крепления прута $\phi 6-10$ мм на черепичной кровле



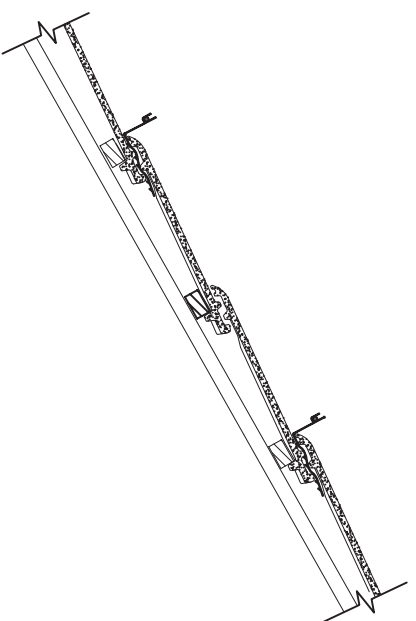
Применяемые материалы

Поз.	Наименование	Артикул	Ед. изм.	Вес, кг
1	Держатель под черепицу прямой с крючком	lr-d2209	шт	0,146
2	Проводник	крут ст.оч. $\phi 6$, $\phi 8$, $\phi 10$ мм	K2	$\phi 6$ - 0,22 кг/мл $\phi 8$ - 0,40 кг/мл $\phi 10$ - 0,63 кг/мл

Примечание:

1. "B" - шаг установки держателей. Держатель устанавливается не реже чем 1 шт. на 1 м.п.

1 - 1



Согласовано

Взам инв №

Подпись и дата

Инв № подл

Изм/Лист	№ докв.	Подпись	Дата	Узел крепления прута $\phi 6-10$ мм на черепичной кровле	Лист