

Щиты учетно-распределительные ЩУРн, ЩУРв EKF PROxima



ЩУРн(в)-Х/ХЭ EKF PROxima

- Щит
- Учетно-распределительный
- Н – навесной, В – встраиваемый
- Для трехфазных и однофазных счетчиков
- Количество модулей
- Электронный счетчик, устанавливаемый на DIN-рейку

IP31

ГАРАНТИЯ 5 ЛЕТ



ГОСТ 1050-88

Щиты учетно-распределительные ЩУРн, ЩУРв EKF PROxima предназначены для ввода электроэнергии, ее учета и последующего распределения, а также защиты от токов перегрузки и короткого замыкания. Возможна установка модульного оборудования

и электрических счетчиков. Сфера применения разнообразна: от жилого сектора до промышленности. Электрощиты изготовлены из российской стали, соответствующей ГОСТ 1050-88. Сборка корпусов осуществляется методом сварки, что обеспечивает их высокую жесткость и герметичность соединения частей. Электрощиты оснащены съемной фальшпанелью, монтажной панелью и DIN-рейкой. Электрощиты защищены от коррозии и разрушающего воздействия погодных факторов благодаря фосфатированию и использованию атмосферостойкой порошковой краски.



Атмосферостойкая порошковая краска



Качественный сварной корпус



Большой выбор типоразмеров и комплектаций



Обмедненные шпильки. Закрепленный поводок заземления

Щиты учетно-распределительные навесные ЩУРн. Шагрень

Наименование	Габариты (В × Ш × Г), мм	Габариты панели счетчика, мм	Макс. кол-во модулей	Масса нетто, кг	Артикул
ЩУРн-1/9Э EKF PROxima	360 × 280 × 110	Нет (крепление на DIN-рейку)	9	2,8	mb23-1/9e
ЩУРн 1/12Э EKF PROxima	360 × 280 × 110		12	2,8	mb23-1/12e
ЩУРн-1/6 EKF PROxima (БУР)	300 × 150 × 135	Панель отсутствует, счетчик крепится на заднюю стенку бокса	6	1,5	mb23-1/6
ЩУРн-1/9 EKF PROxima	400 × 300 × 140	170 × 183	9	3,6	mb23-1/9
ЩУРн-1/12 EKF PROxima	400 × 300 × 140		12		mb23-1/12
ЩУРн-1/15 EKF PROxima	400 × 360 × 140		15	4,2	mb23-1/15
ЩУРн-3/9 EKF PROxima	500 × 300 × 160	250 × 208	9	4,6	mb23-3/9
ЩУРн-3/9Э EKF PROxima	500 × 300 × 120			4,2	mb23-3/9e
ЩУРн-1/12 EKF PROxima с шинами	400 × 300 × 140	170 × 183	12	3,6	mb23-1/12sh
ЩУРн-3/12 EKF PROxima	500 × 300 × 160	250 × 208		4,6	mb23-3/12
ЩУРн-3/12Э EKF PROxima	500 × 300 × 120		4,2	mb23-3/12e	
ЩУРн 3/18 EKF PROxima	500 × 400 × 160	250 × 208	18	5,5	mb23-3/18
ЩУРн-3/18Э EKF PROxima	500 × 340 × 120		18	4,6	mb23-3/18e
ЩУРн-3/24 EKF PROxima	500 × 400 × 160	250 × 208	24	5,5	mb23-3/24
ЩУРн-3/24Э EKF PROxima	500 × 400 × 120		24	5,5	mb23-3/24e
ЩУРн-3/30 EKF PROxima двухдверный	580 × 490 × 165	250 × 208	30	8,3	mb23-3/30-2
ЩУРн-3/30 EKF PROxima однодверный	500 × 400 × 160			6	mb23-3/30-1
ЩУРн-3/36 EKF PROxima однодверный	560 × 550 × 165		36	8,3	mb23-3/36
ЩУРн-3/48 EKF PROxima двухдверный	580 × 620 × 165		48	10	mb23-3/48-2
ЩУРн-3/48 EKF PROxima однодверный	630 × 400 × 160	7,3		mb23-3/48	

Щиты учетно-распределительные встраиваемые ЩУРв. Шагрень

Наименование	Габариты (В × Ш × Г), мм	Габариты ниши (В × Ш × Г), мм	Габариты панели счетчика, мм	Макс. кол-во модулей	Масса нетто, кг	Артикул
ЩУРв-1/12 EKF PROxima	440 × 340 × 140	410 × 310 × 130	170 × 183	12	3,6	mb13-1/12
ЩУРв-3/9 EKF PROxima	540 × 340 × 160	510 × 310 × 150	250 × 208	9	4,6	mb-13-3/9
ЩУРв-3/12 EKF PROxima	540 × 340 × 160	510 × 310 × 150	250 × 208	12	4,6	mb13-3/12
ЩУРв-3/18 EKF PROxima	540 × 440 × 160	510 × 410 × 150	250 × 208	18	5,5	mb13-3/18
ЩУРв-3/24 EKF PROxima	540 × 440 × 160	510 × 410 × 150	250 × 208	24	5,9	mb13-3/24
ЩУРв-3/30 двухдверный EKF PROxima	620 × 530 × 165	590 × 500 × 155	250 × 208	30	8,6	mb13-3/30-2
ЩУРв-3/48 двухдверный EKF PROxima	620 × 660 × 165	590 × 630 × 155	250 × 208	48	10,3	mb13-3/48-2

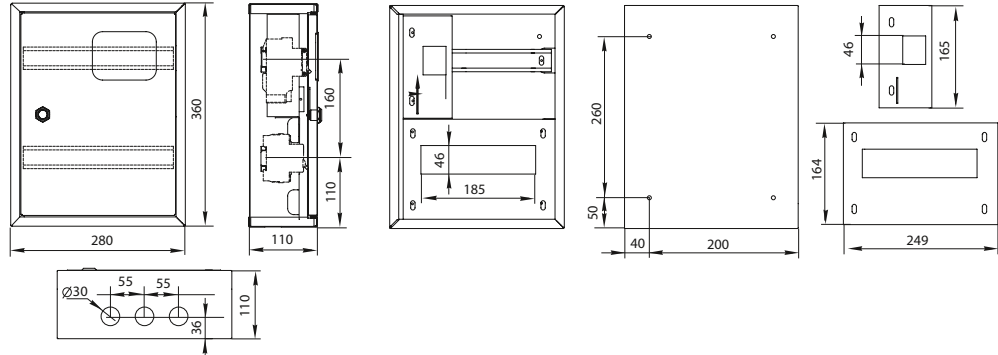
Щиты учетно-распределительные навесные ЩУРН. Два отсека. Шагрень (бывшее название серии БУР)

Наименование	Габариты (В × Ш × Г), мм	Габариты панели счетчика, мм	Макс. кол-во модулей	Масса нетто, кг	Артикул
ЩУРН-1/14Э EKF PROxima (БУР)	450 × 310 × 120	170 × 183	14 (2 выносных под пломбу)	3,7	mb23-1/14e
ЩУРН-3/15 EKF PROxima (БУР)	520 × 310 × 160	250 × 208	15 (3 выносных под пломбу)	4,7	mb23-3/15i

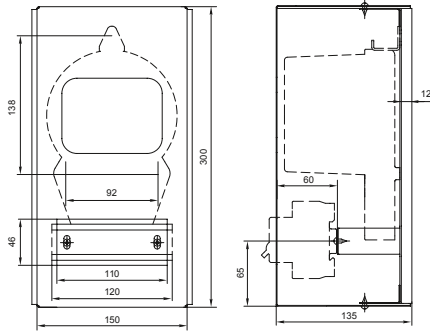
ТЕХНИЧЕСКИЕ ХАРАКТЕРИСТИКИ

Габаритные и установочные размеры

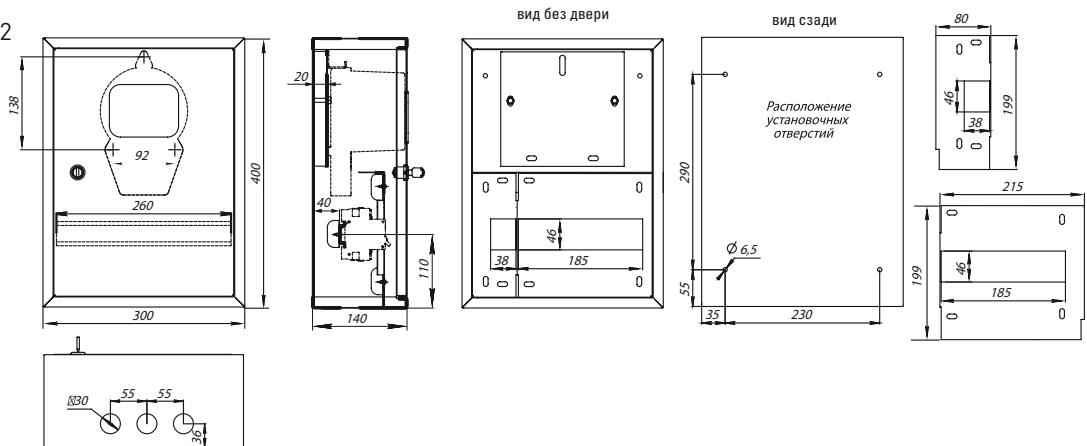
ЩУРН-1/9Э



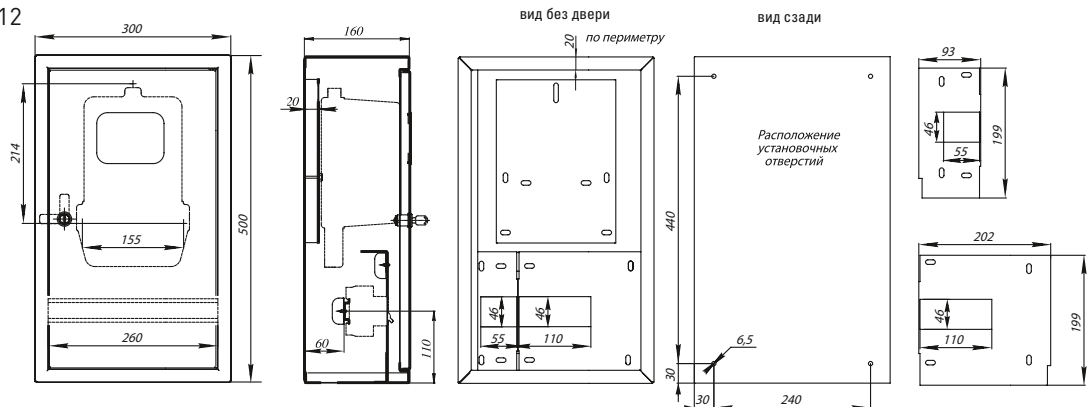
ЩУРН-1/6 (БУР)



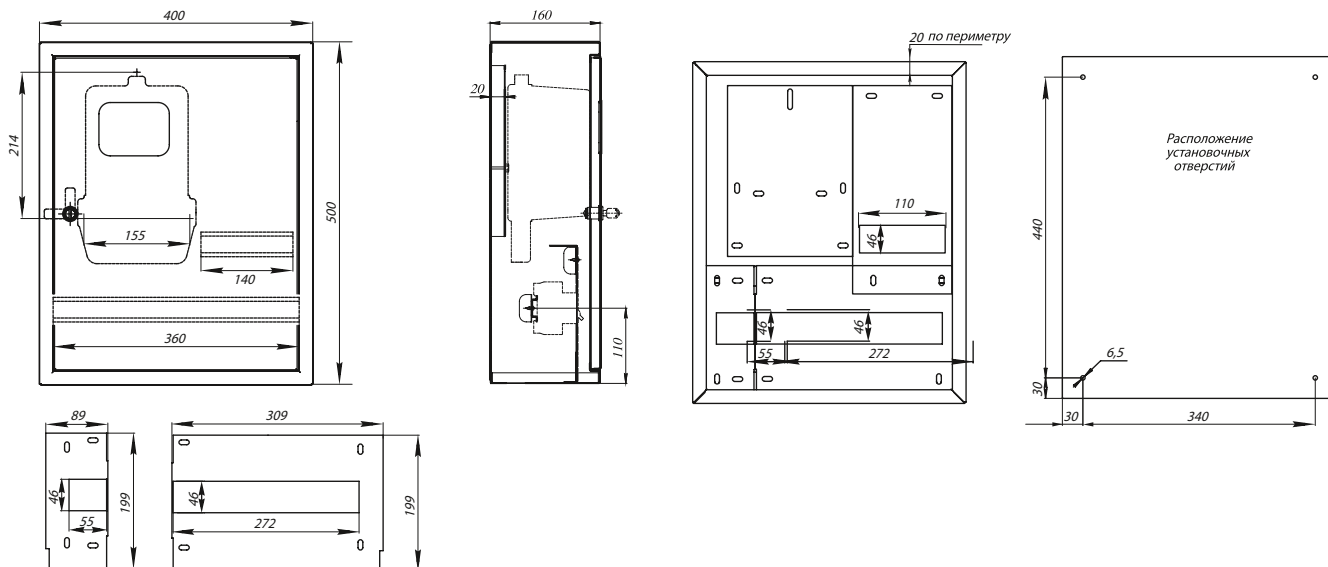
ЩУРН-1/9, ЩУРН-1/12



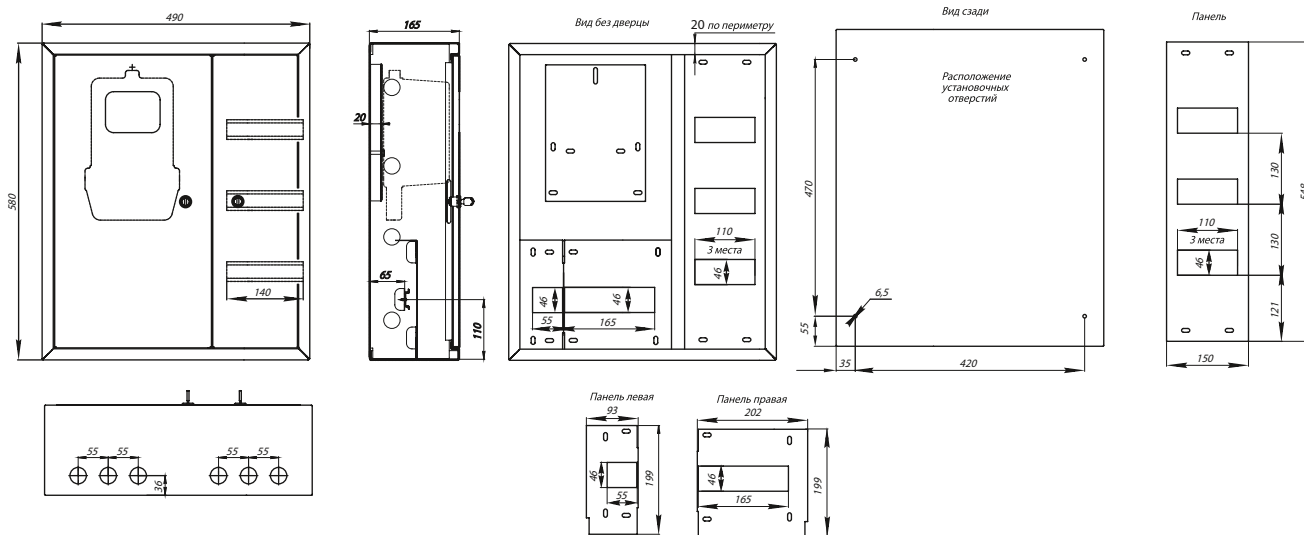
ЩУРН-3/9, ЩУРН-3/12



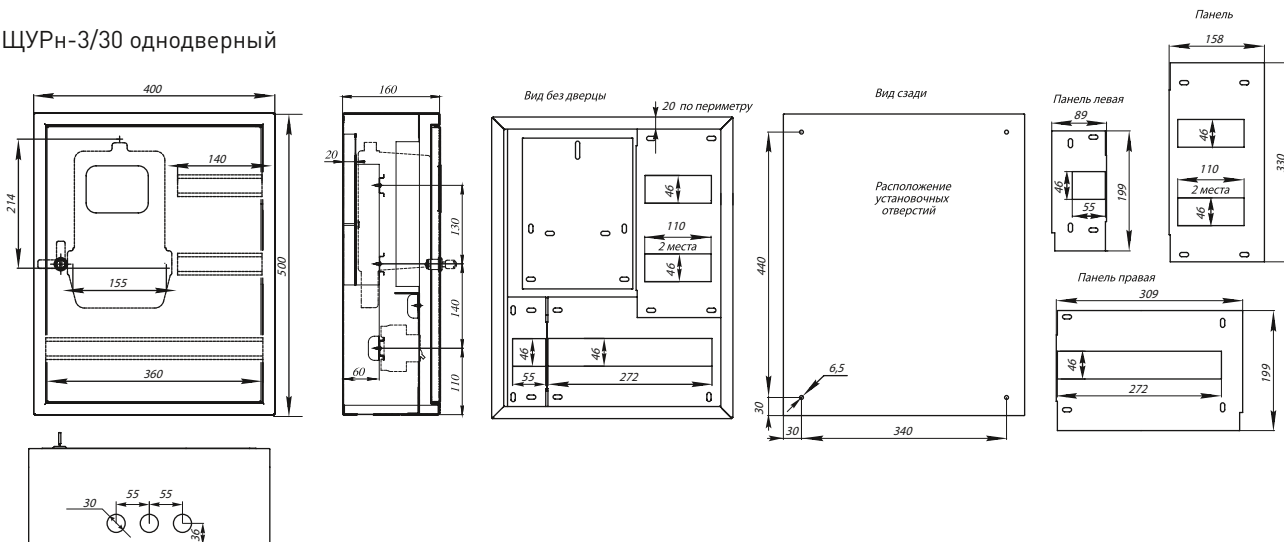
ЩУРн-3/24



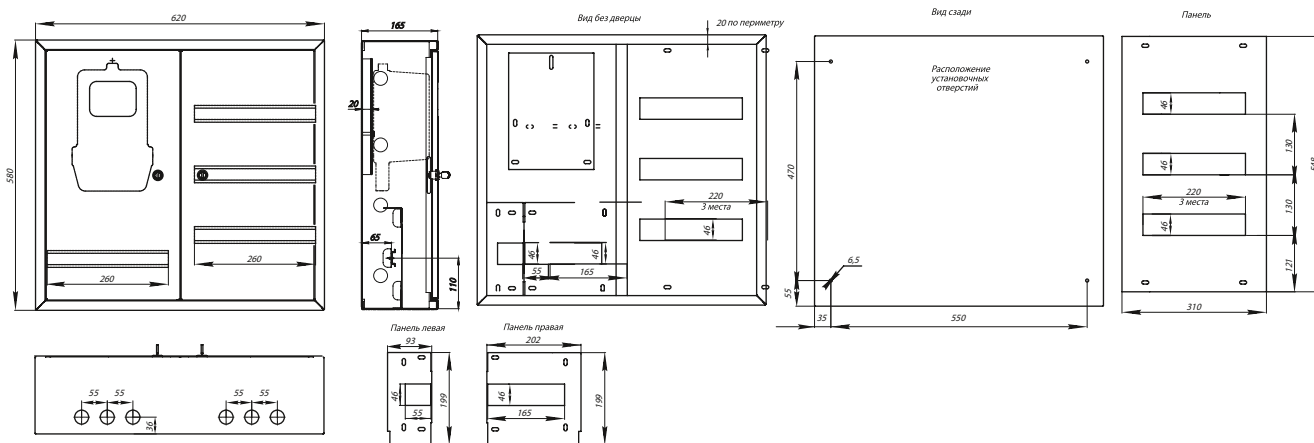
ЩУРн-3/30 двухдверный



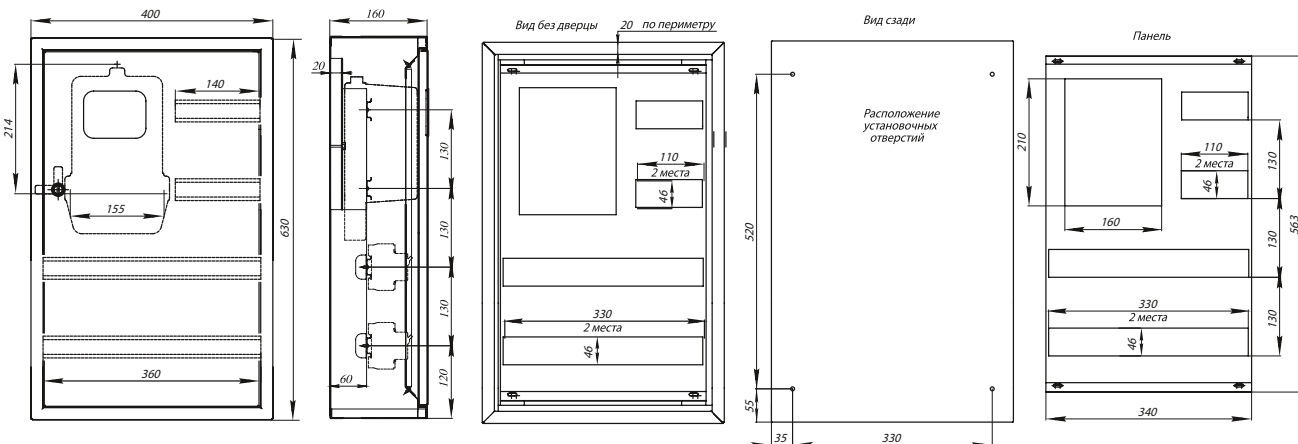
ЩУРн-3/30 однодверный



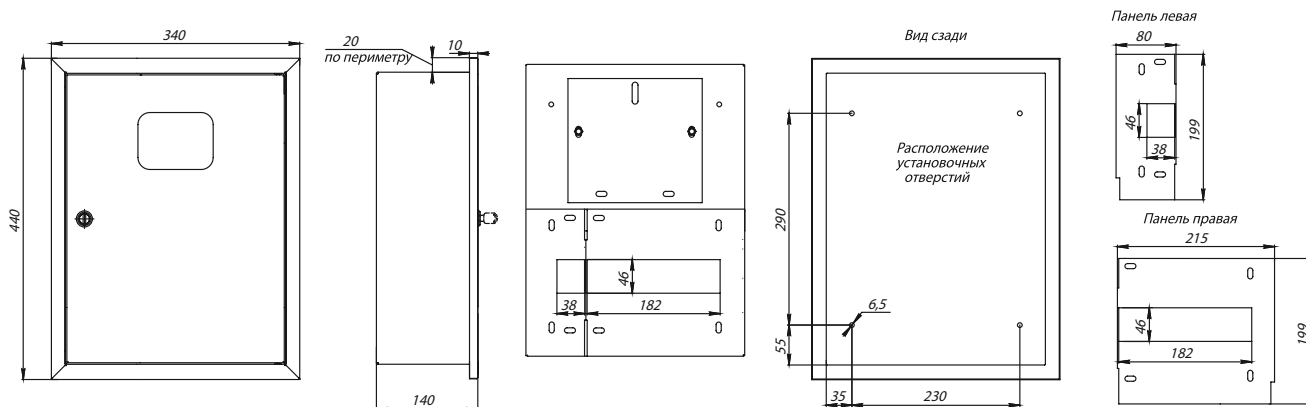
ЩУРН-3/48 двухдверный



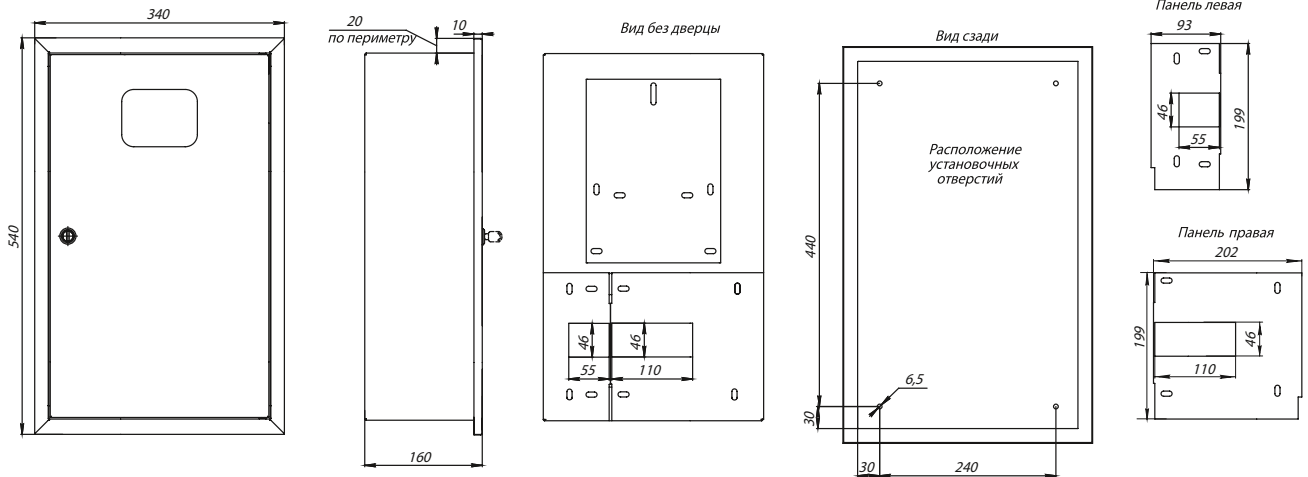
ЩУРН-3/48 однодверный



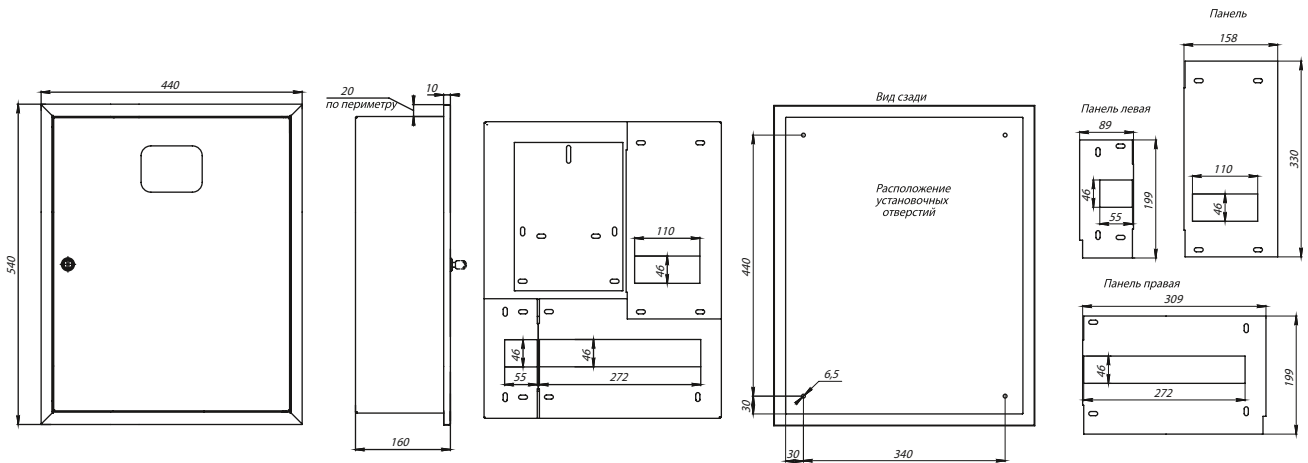
ЩУРВ-1/12



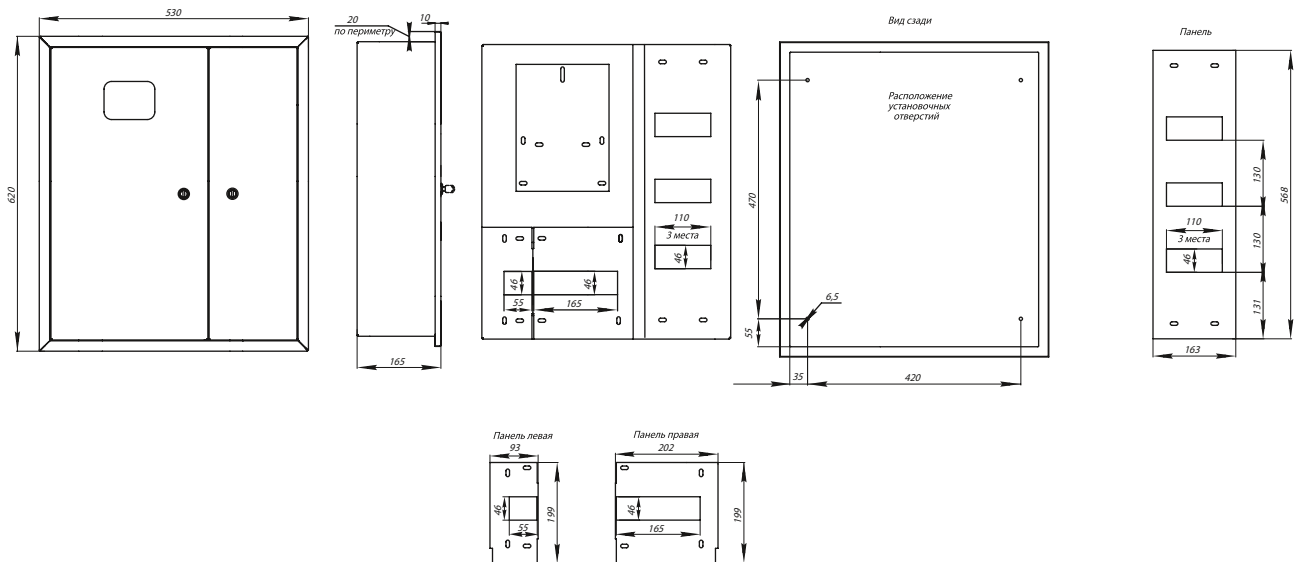
ЩУРВ-3/9, ЩУРВ-3/12



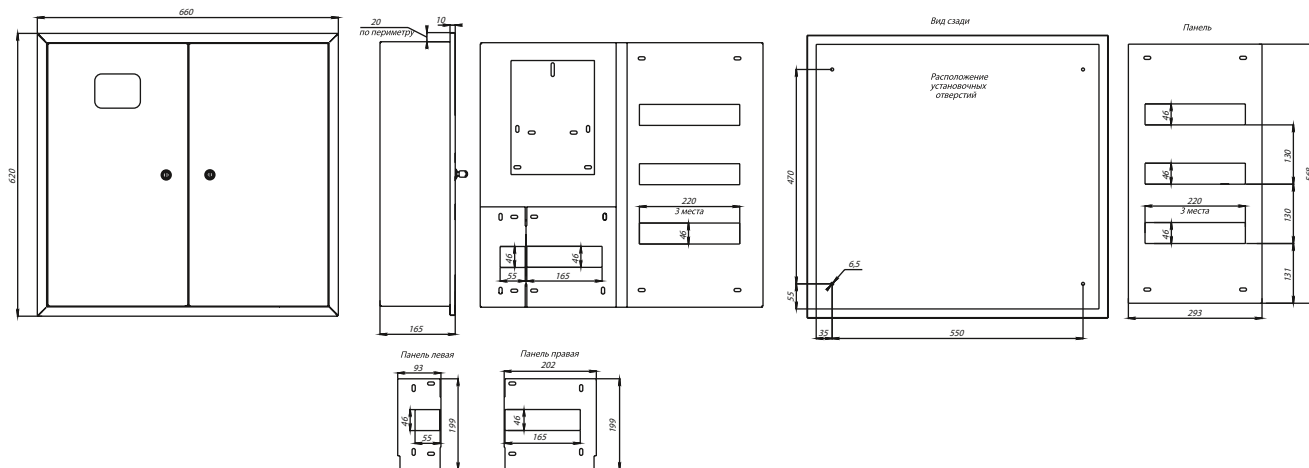
ЩУРВ-3/18, ЩУРВ-3/24



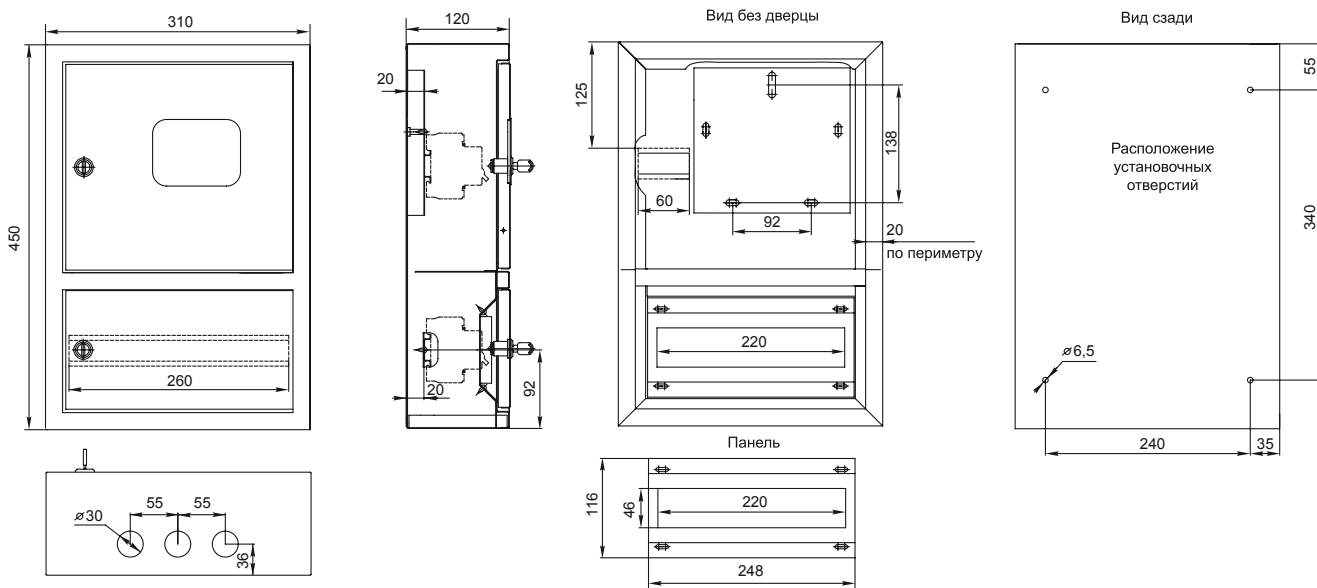
ЩУРВ-3/30 двухдверный



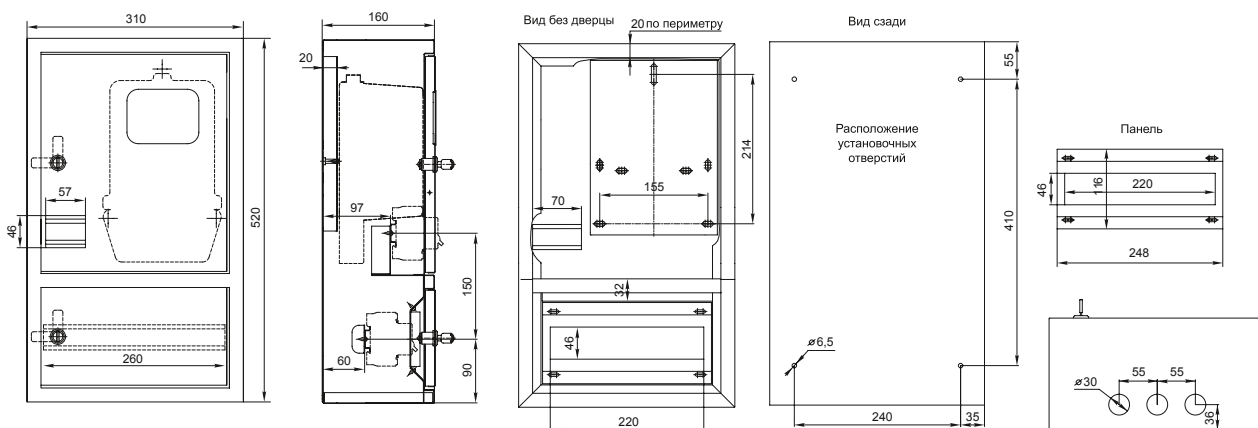
ЩУРв-3/48 двухдверный



ЩУРН -1/14Э (БУР)



ЩУРН -3/15 (БУР)



ТЕХНИЧЕСКИЕ ХАРАКТЕРИСТИКИ

Параметры	Значения	
	ЩУРн	ЩУРв
Номинальное напряжение, В	230/400	
Номинальный ток, А	125	
Тип покрытия	Порошковое окрашивание	
Цвет	RAL-7035 (шагрень)	
Подвод кабеля	Снизу	
Угол открытия дверей	120	
Способ установки	Навесной	Встраиваемый
Степень защиты по ГОСТ 14254	IP31	
Климатическое исполнение по ГОСТ 15150	УХЛ3	

Особенности эксплуатации и монтажа

1. Электрощиты должны эксплуатироваться только во взрывоопасных средах, не содержащих токопроводящей пыли и химически активных веществ.
2. Защитная панель вводного автомата позволяет опломбировать автомат, при этом остается возможность оперативного монтажа всех остальных автоматических выключателей, установленных в боксе.
3. Установленные шины в дополнительной комплектации значительно сокращают время монтажа.
4. Для удобства настенной установки на задней стенке щита заготовлены монтажные отверстия и прилагается крепежный комплект.

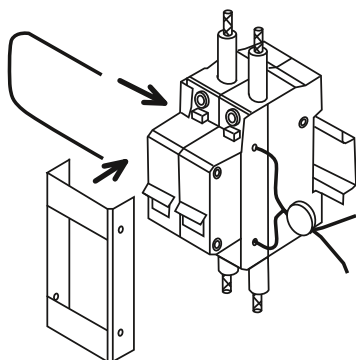
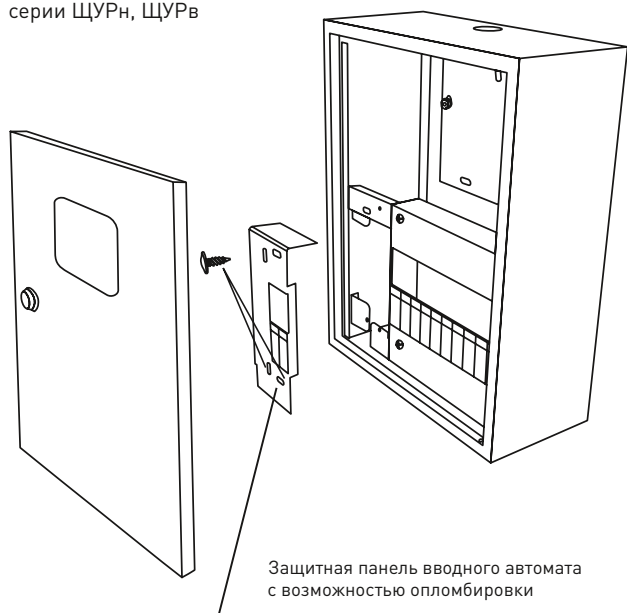


Схема монтажа боксов серии ЩУРн, ЩУРв



Типовая комплектация

1. Щит учетно-распределительный ЩУРн, ЩУРв EKF PROxima.
2. DIN-рейка.
3. Монтажная панель*.
4. Поводок заземления.
5. Замок.
6. Знаки электробезопасности.
7. Монтажный комплект.
8. Маркировочная таблица.
9. Шины (только у серии sh).
10. Паспорт.

* Кроме моделей ЩУРн-1/6, ЩУРн-1/9Э, ЩУРн-1/12Э.