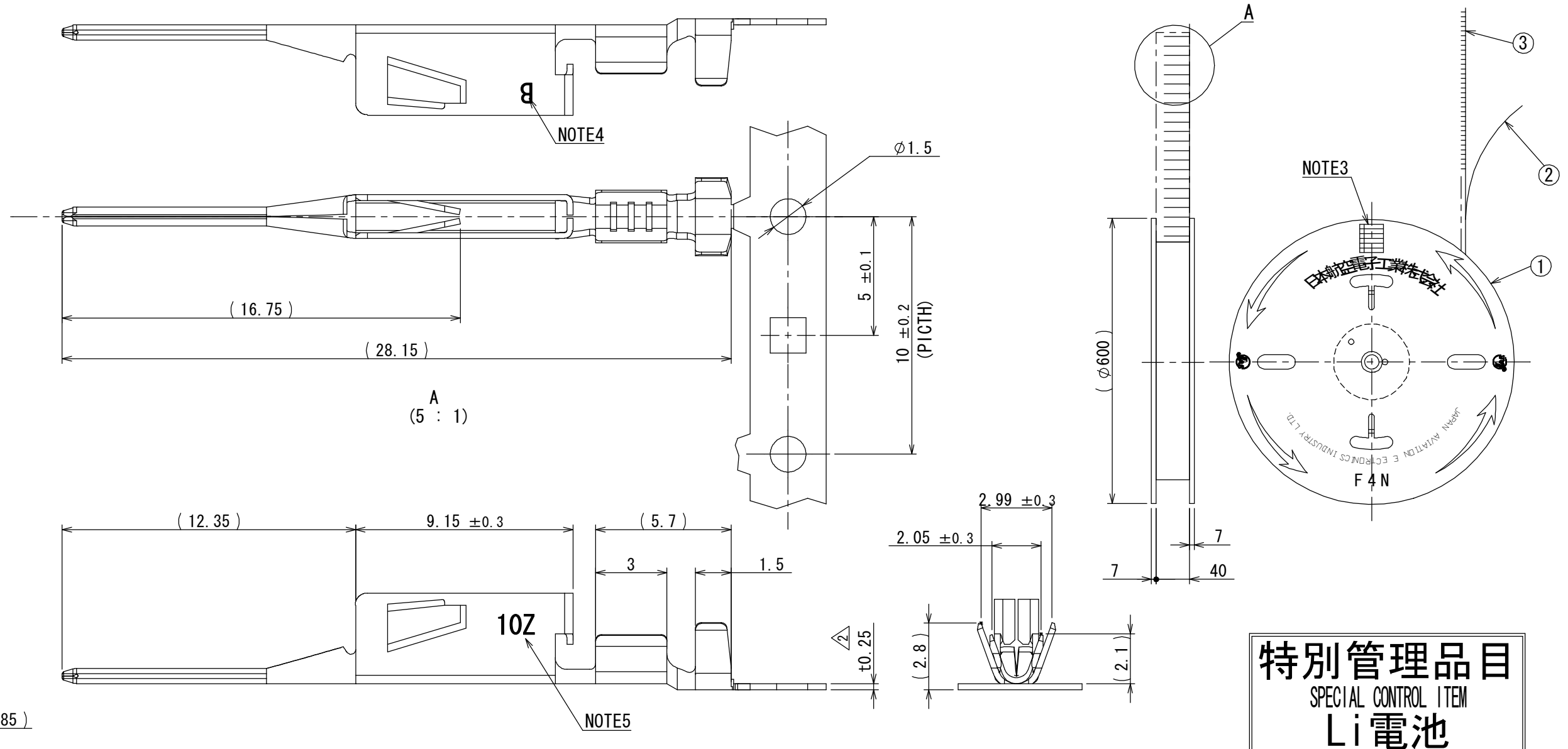


SJ111312  
(DRAWING NO.)

版数 REV.	年月日 DATE	DCN NO.	変更内容 DESCRIPTION	製図 DR.	担当 CHK.	査閲 APPD.	承認 APPD.
2	18/JAN/2011	071440	誤記(尺度)変更	—	K. KIMURA	Y. ITOU	Y. MIZUSAWA
3	17/NOV/2011	000843	REVISED FORM AND CORRECT AN ERROR	—	K. KIMURA	Y. ITOU	G. HAGA



NOTE 1. THESE CONTACTS ARE SUPPLIED PER REEL. THERE ARE 4,000 CONTACTS PER REEL.  
 NOTE 2. APPLICABLE WIRE: AWG#22 (0.3mm<sup>2</sup>) INSULATION OUTER DIAMETER:  $\phi$ 1.5 (STRANDED)  
 NOTE 3. PART NUMBER, QUANTITY AS INDICATED.  
 NOTE 4. THE MARK DENOTES TYPE OF THE CONTACT AT THE LOCATION SHOWN.  
 ; "A" IS FOR SIGNAL CONTACT (SJ111311), AND "B" FOR DETECTED CONTACT.  
 NOTE 5. YEAR AND MONTH OF MANUFACTURE SHALL BE SHOWN AT THE LOCATION.  
 (LEFT: ONE LAST DIGIT OF YEAR, RIGHT: MONTH 123456789XYZ)  
 EX. '10Z' → MANUFACTURED IN DEC. 2010

注 1. 本コンタクトはリール状で供給され、4000[PC/リール]とする。  
 注 2. 使用電極AWG#22 (0.3mm<sup>2</sup>) 相当。被覆外径 $\phi$ 1.5の撚線とする。  
 注 3. 図示の位置に品名、数量を記入した現品表が貼られている。  
 注 4. 図示の位置の印はコンタクトの種類を示し、  
 信号コンタクト (SJ111311) の時はA、検出コンタクトの時はBを表示する。  
 注 5. 図示の位置に製造年月日を表示する。  
 (左側: 西暦3桁、4桁目、右側: 月123456789XYZ)  
 例: '10Z' → 製造年月2010年12月

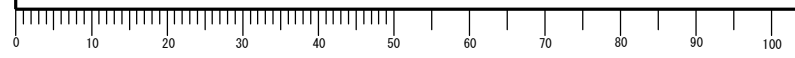
符号 NO.	名称 DESCRIPTION	個数 QTY.	材料 MATERIAL	仕上 FINISH	備考 REMARKS
3	PIN CONTACT	4000	COPPER ALLOY	TIN PLATE	—
2	PAPER TAPE	1	PAPER	—	—
1	MAGAZINE	1	PAPER	—	—

仕様書 (SPECIFICATION)		第1版 (ORIGINAL DATE)		尺度 (SCALE)	シリーズ (SERIES)
JACS-30177 J AHL-30177		05/JAN/2011		—	DW1
一般公差 (GENERAL TOLERANCE)		製図 DR.	K. KIMURA	名称 (TITLE)	
寸法 (DIMENSION)		担当 CHK.	T. EBISAWA	DW1P04K4F2	
角度 (ANGLES)		査閲 APPD.	—	質量 (MASS)	
±0.8	×° ±	承認 APPD.	Y. MIZUSAWA	—	
× ±0.4	×°' ±	図面番号 (DRAWING NO.)			
×× ±0.1	×	SJ111312			
××× ±	×	版数 (REV.)			
		3			

特別管理品目  
SPECIAL CONTROL ITEM  
Li電池

WISDOM承認 2011/11/30

DCF-C-212E (05.08)



# Mouser Electronics

Authorized Distributor

Click to View Pricing, Inventory, Delivery & Lifecycle Information:

[JAE Electronics:](#)

[DW1P04K4F2](#)