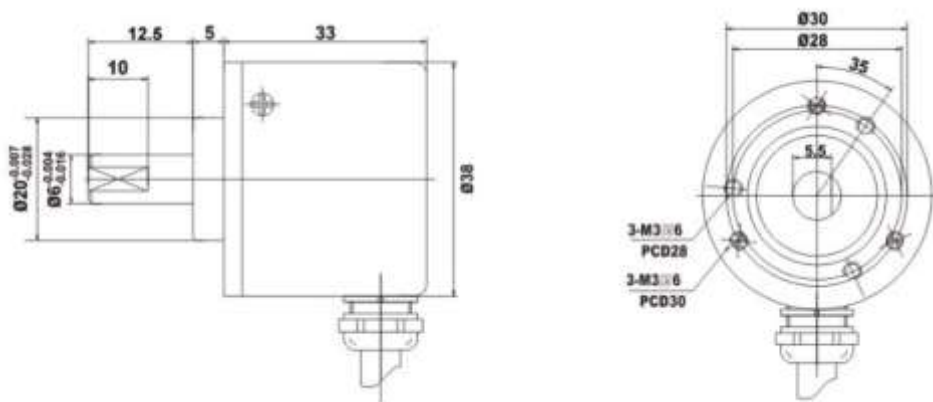


Инкрементальный энкодер серии ES38, комплект для установки на аппликатор «Стронг»*

Габариты энкодера:



Спецификация (механика):

Макс. скорость (об/мин)	Пусковой момент	Макс. нагрузка на ось
3000	<0.05Nm	Radial 25 N Axial 15N
Момент инерции	Рабочая температура	Температура хранения
4 x 10 ⁻⁵ kgm ²	-25~85°C	-35~85°C
Импульс (Impact)	Anti-vibration	
50G/11ms	10G 10-2000Hz	
Степень защиты	Вес	
IP54	100g	

Контакты:

Контакт	A	B	Vcc	GND
Цвет	Белый	Зеленый	Красный	Черный

Спецификация (электрика):

Выходной контур	Выход с открытым коллектором (NPN)	Выходное напряжение	Двухтактные дополнительные выходы
Напряжение питания	8 – 24V	5V	5±0.25 5~26V
Потребляемый ток	≤ 80mA	≤ 80mA	≤ 80mA
Ток нагрузки	40mA	40mA	40mA
Выход по напряжению высокий	Min Vcc*70%	Min Vcc-2.5V	Min Vcc-1.5V
Выход по напряжению высокий	MAX 0.4V	MAX 0.4V	MAX 0.4V
Rise time, Tr	MAX 1us	MAX 1us	MAX 1us
Fall time, Tf	MAX 1us	MAX 1us	MAX 1us
Макс. частотный отклик	100kHz	100kHz	100kHz



Комплект поставки:

- Энкодер серии ES38 – 1 шт.
- Мерное колесо – 1 шт.
- Кронштейн в сборе – 1 шт.
- Крепежные винты M5 – 2 шт.

* Коннектор энкодера распаян по схеме подключения к контроллеру аппликатора Стронг. Схему распайки смотрите в технической документации аппликатора.