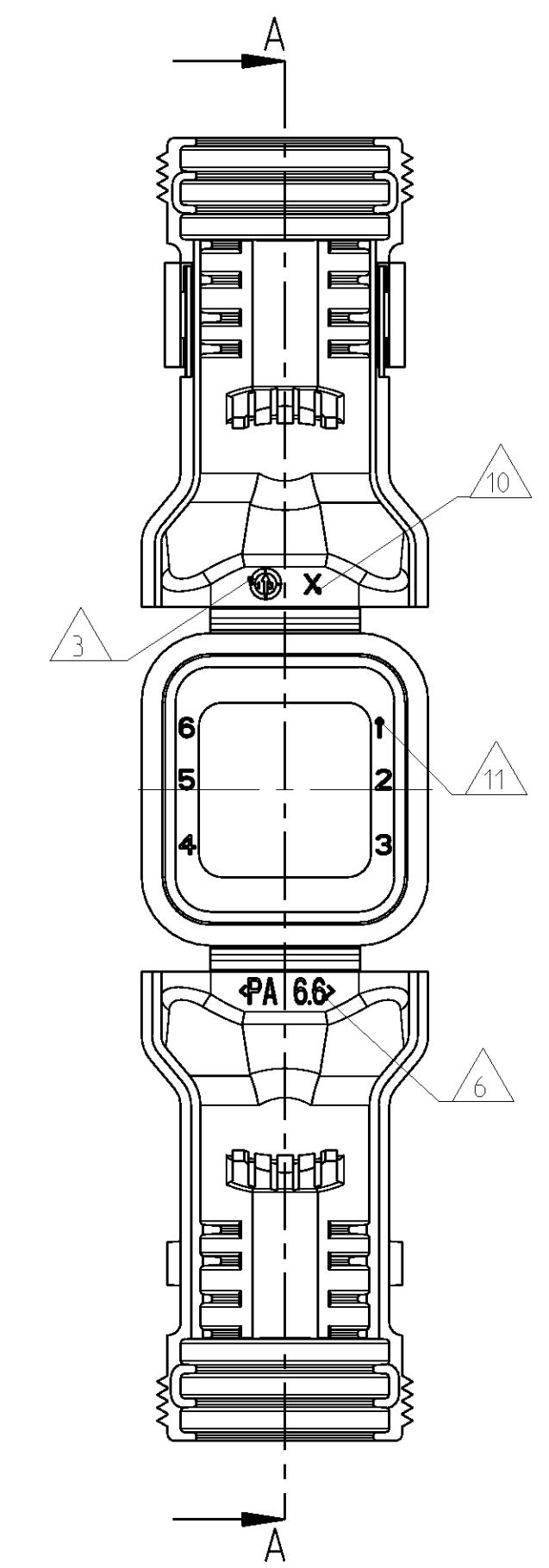
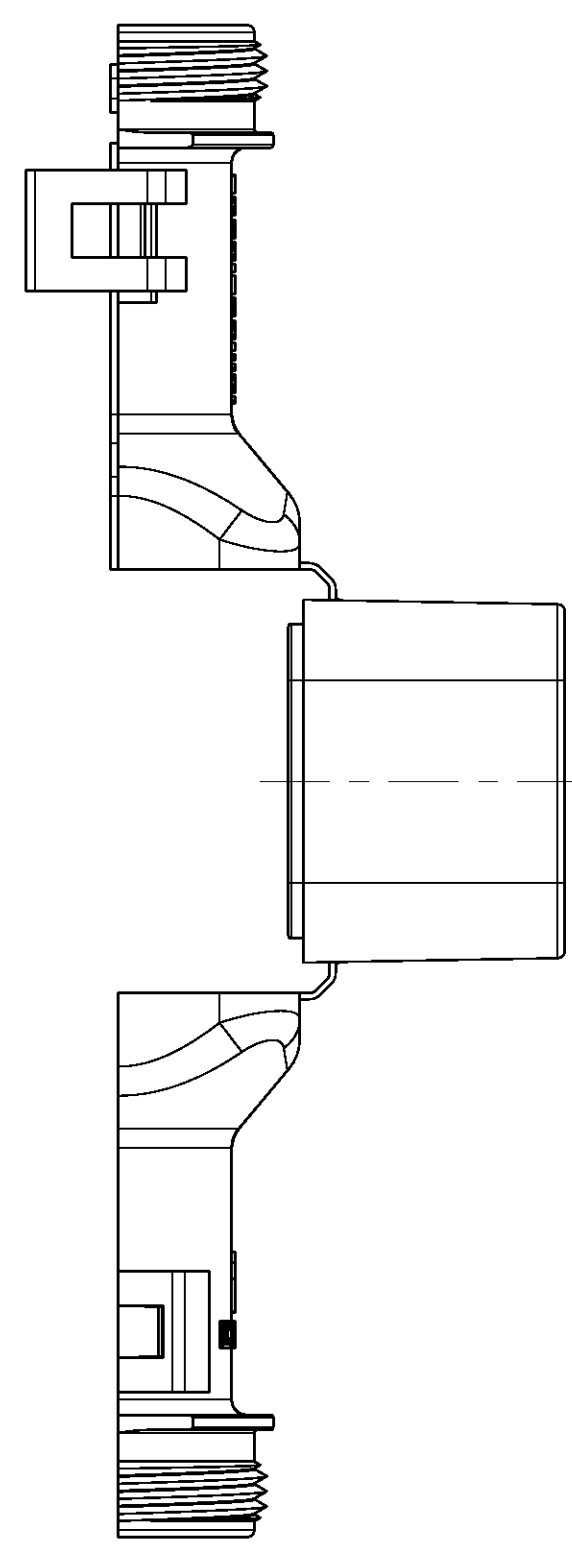
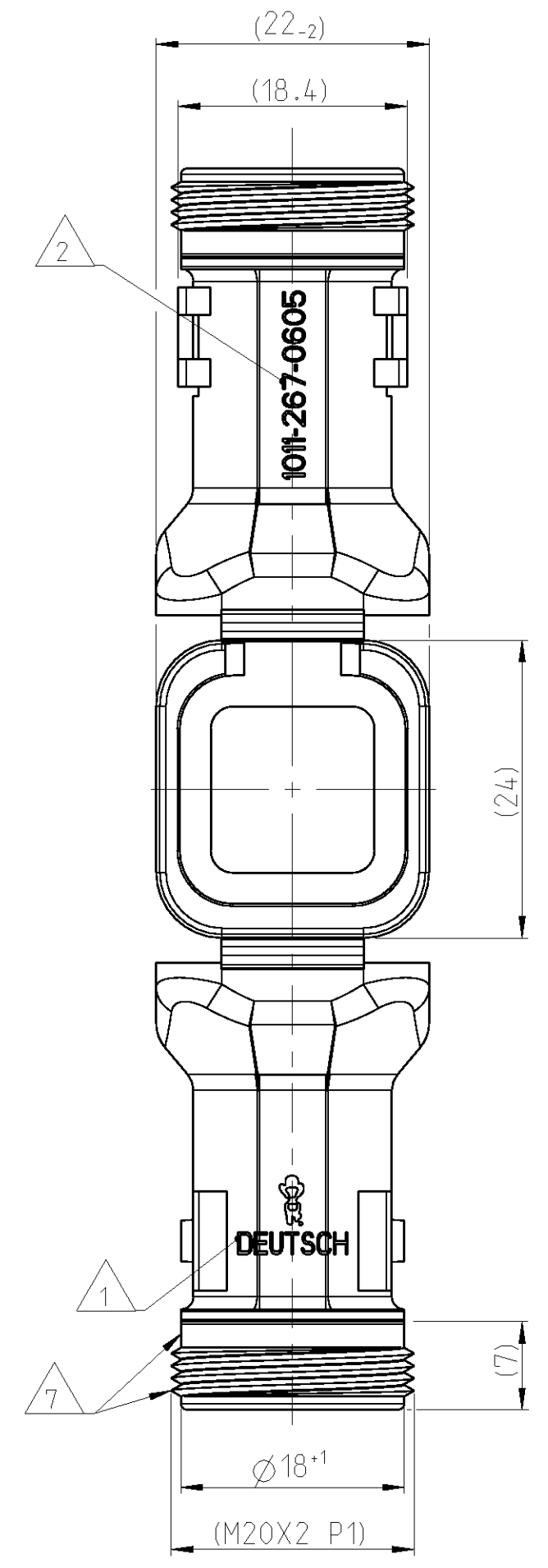


LOC	DIST	REV	DATE	APPV
A1	-	A	04MAR2013	RD CE

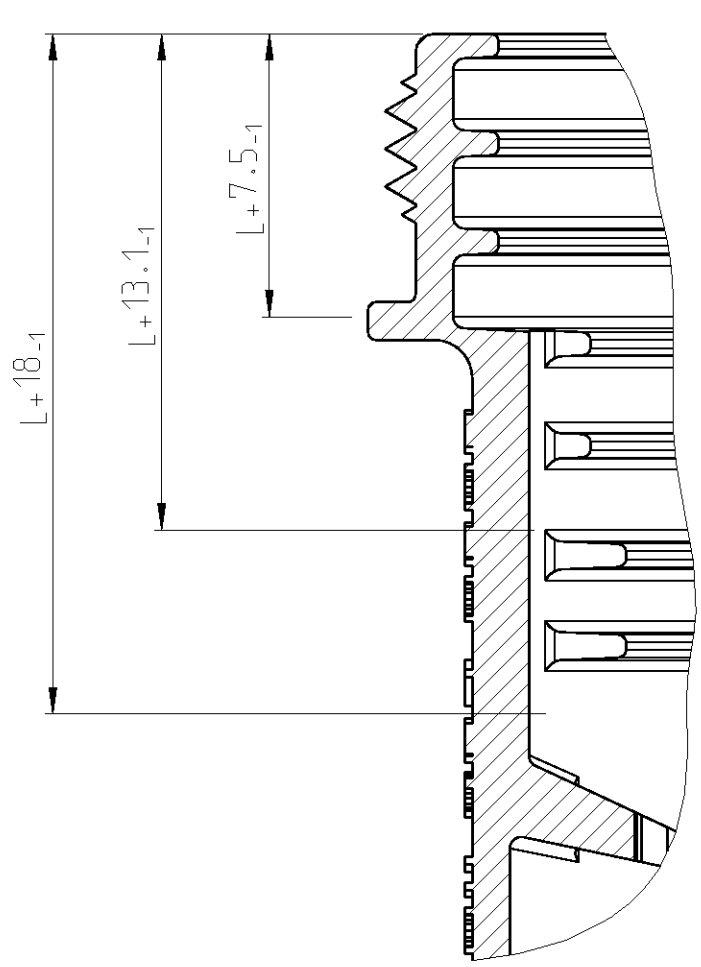
DELIVERY CONDITION AS SHOWN
 Lieferzustand wie gezeigt



NOTES
 Bemerkungen

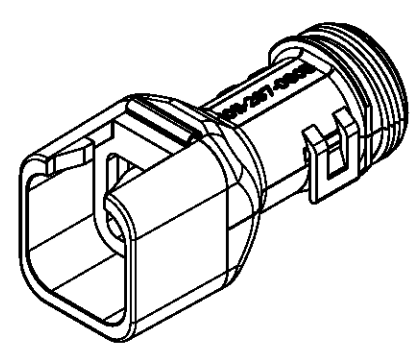
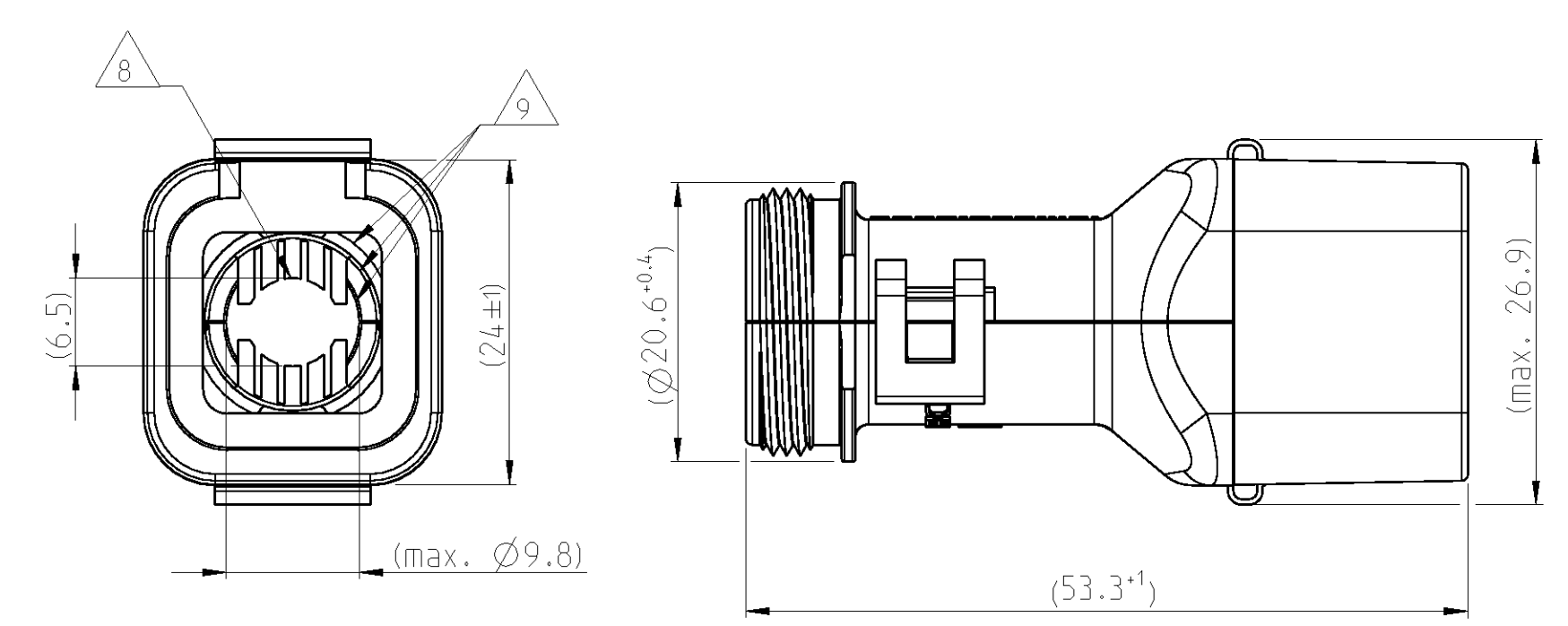
- 1 DEUTSCH LOGO
DEUTSCH Logo
- 2 DEUTSCH PART-NO
DEUTSCH Teil-Nr.
- 3 PRODUCTION DATE
Produktionsdatum
- 4 BULK PACKAGING IN PLASTIC BAG
Schuetgut im Plastikbeutel
- 5 MALFUNCTION CAUSED BY LAQUER IS
NOT COVER BY TE WARRANTY
Funktionsbeeinträchtigung durch Lackieren liegt
nicht im Einfluss und Gewährleistungsumfang von TE
- 6 MATERIAL MARKING ACCORDING TO VDA 260
Werkstoffkennzeichnung nach VDA 260
- 7 FOR HEAT-SHRINK TUBING AND TUBE WITH TIE WRAP
Fuer Schrumpfschlauch und Schlauch mit Kabelschelle
- 8 STRAIN RELIEF FOR SHEATED CABLES
Zugentlastung fuer Mantelkabel
FROM / von Ø7.0 UP TO / bis Ø8.2
- 9 FOR CORRUGATED TUBES: NW 8.5/10/13
Fuer Wellrohre: NW 8.5/10/13
- 10 MOULD CAVITY MARKING (IF NECESSARY)
Nestmarkierung (falls notwendig)
- 11 CAVITY MARKING
Kammerbezeichnung
- 12 MATED WITH ALL MODIFICATION OF DT06-06S
(WITHOUT ANY WELDED / MOUNTED PARTS)
Passend zu allen Varianten von DT06-06S
(ohne verschweißte / montierte Teile)
- 13 BASED ON THE HINGE MECHANISM OF THE CAP,
THE DELIVERY CONDITION CAN BE DIFFERENT
TO THE SHOWN STATUS.
Basierend auf dem Klappmechanismus der Kappe, kann der
Lieferzustand von der dargestellten Ansicht abweichen.

SECTION A-A
 Schnitt
 SCALE 5:1
 Maßstab

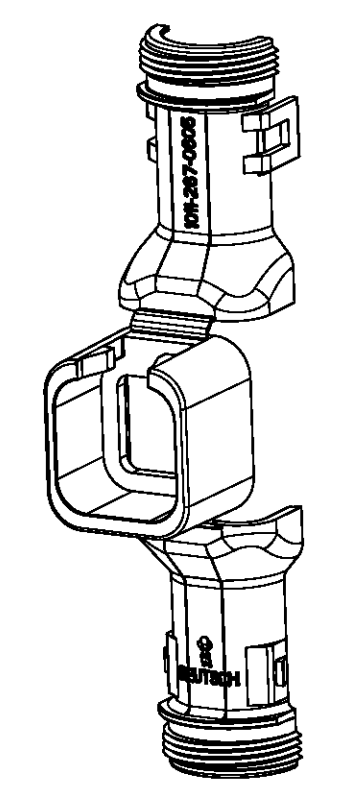


L+ = ADD LENGTH FOR CORRUGATED TUBE
 Zus. Länge des Wellrohrs

CLOSED (MOUNTED) CONDITION AS SHOWN
 Geschlossener (montierter) Zustand wie gezeigt



SCALE 1:1
 Maßstab



SCALE 1:1
 Maßstab

TOLERANCES UNLESS OTHERWISE SPECIFIED ACC. TO DIN 16901-140 CENTRIC TO NOMINAL DIMENSION, EDITION 1992-11. (Freimasttoleranzen nach DIN 16901-140. Es gilt die Ausgabe 1992-11.)	
DIESE ZEICHNUNG IST EIN KONTROLLIERTES DOKUMENT. (BEMASSUNGEN UND TOLERANZEN GEMÄSS GPS (ISO STANDARDS).)	
THIS DRAWING IS A CONTROLLED DOCUMENT. DIMENSIONING AND TOLERANCING PER GPS (ISO STANDARDS).	
DIMENSIONS: MASSENHEITEN: mm	TOLERANCES UNLESS OTHERWISE SPECIFIED: AUßER TOLERANZEN: mm
1: ±0.15	1: ±0.15
2: ±0.1	2: ±0.1
3: ±0.05	3: ±0.05
4: ±0.05	4: ±0.05
5: ±0.05	5: ±0.05
6: ±0.05	6: ±0.05
7: ±0.05	7: ±0.05
8: ±0.05	8: ±0.05
9: ±0.05	9: ±0.05
10: ±0.05	10: ±0.05
11: ±0.05	11: ±0.05
12: ±0.05	12: ±0.05
13: ±0.05	13: ±0.05
FINISHES: Oberflächen: µm	FINISHES: Oberflächen: µm
1: Ra 0.4	1: Ra 0.4
2: Ra 0.3	2: Ra 0.3
3: Ra 0.2	3: Ra 0.2
4: Ra 0.2	4: Ra 0.2
5: Ra 0.2	5: Ra 0.2
6: Ra 0.2	6: Ra 0.2
7: Ra 0.2	7: Ra 0.2
8: Ra 0.2	8: Ra 0.2
9: Ra 0.2	9: Ra 0.2
10: Ra 0.2	10: Ra 0.2
11: Ra 0.2	11: Ra 0.2
12: Ra 0.2	12: Ra 0.2
13: Ra 0.2	13: Ra 0.2
WEIGHT: GEWICHT	WEIGHT: GEWICHT
SEE TABLE	SEE TABLE
Siehe Tabelle	Siehe Tabelle
CUSTOMER DRAWING	CUSTOMER DRAWING

TE TE Connectivity

COVER, DT06-6S-BS180
 Kappe, DT06-6S-BS180
 BALKENHEBELSTRAICHT 180 DEGREE

NOT THE LATEST REVISION

1011-239+267-0605
 KUNDENZEICHNUNG
 MASSSTAB 2:1
 SHEET 1 OF 1
 REV A

ORDER-NO. Bestell-Nr.	REV.	WEIGHT (g)	MATERIAL	COLOUR Farbe	DESCRIPTION Beschreibung	ITEM
1011-267-0605	0	7.26	NYLON 6/6	BLACK schwarz	COVER WITH STRAIN RELIEF Kappe mit Zugentlastung	1

Mouser Electronics

Authorized Distributor

Click to View Pricing, Inventory, Delivery & Lifecycle Information:

[TE Connectivity:](#)

[1011-267-0605](#)