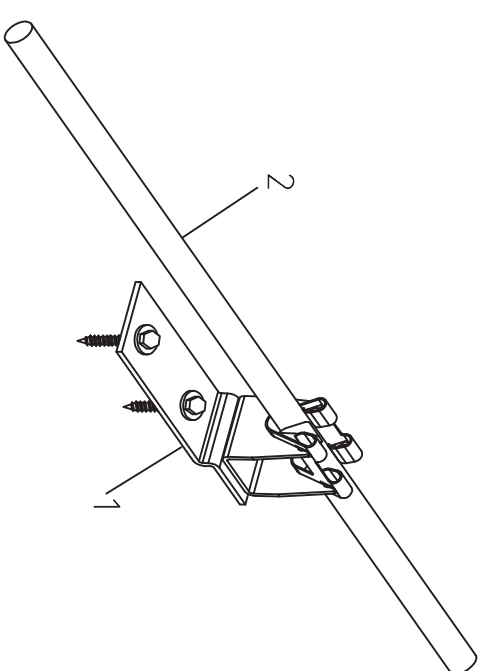
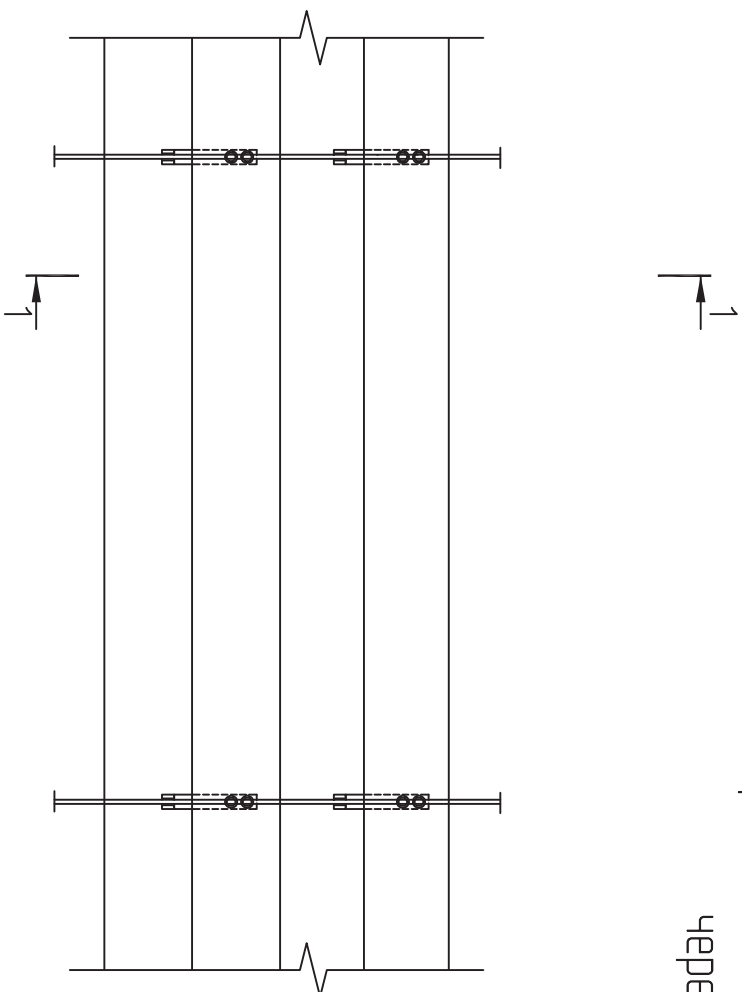


Узел крепления токопровода на поверхности черепичной кровли



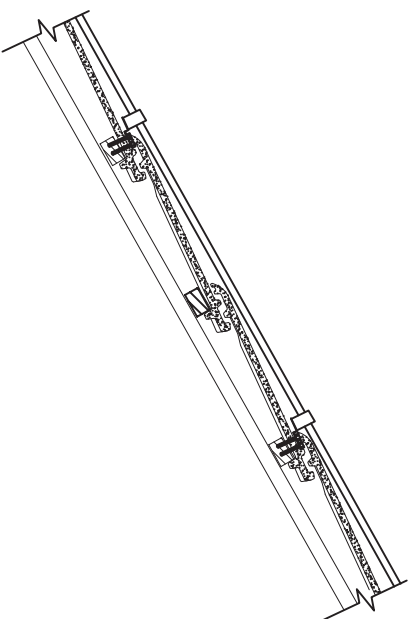
Применяемые материалы

Поз.	Наименование	Армикул	ЕД. ИЗМ.	Вес, кг
1	Держатель под черепицу с металлическим держателем	Ир-34101	шт	0,050
2	Проводник	КРУЗ ст.оц. $\phi 8\text{мм}$	К2	$\phi 8 - 0,40 \text{ кг/мл}$
3	Шуруп для кровельных работ, с резиновым уплотнителем	-	шт	-

Примечание:

1. "В" - шаг установки держателей. Держатель устанавливается не реже чем 1 шт. на 1 м.п.
2. Позиция "3" - шуруп для кровельных работ с резиновым уплотнителем в комплект поставки держателя не идет.

1 - 1



Инд. № подл.	Подпись и дата	Взам инд. №	Согласовано				

Изм./Лист	№ докум.	Подпись	Дата	Узел крепления токопровода на поверхности черепичной кровли	Лист