

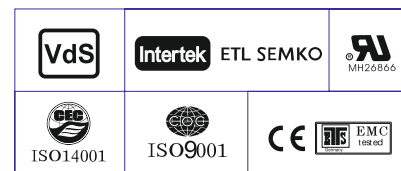
Технические характеристики

Номинальное напряжение	12 В (6 элементов в блоке)	
Номинальная емкость (10 ч)	55.0 Ач	
Размеры	Длина	277±2 мм
	Ширина	106±2 мм
	Высота	222±2 мм
	Высота (макс.)	222±2 мм
Вес	17.3 кг ±3%	
Выводы	Болт М6 (момент затяжки болтов 3.9-5.4 Нм)	
Материал корпуса	Ударопрочный огнеупорный ABS	
Емкость на режимах	58.2 Ач при 20-часовом разряде до Укон. =1.80 В/Эл при 25°C;	
	53.6 Ач при 8-часовом разряде до Укон. =1.75 В/Эл при 25°C;	
	48.2 Ач при 5-часовом разряде до Укон. =1.75 В/Эл при 25°C;	
	36.4 Ач при 1-часовом разряде до Укон.=1.60 В/Эл при 25°C	
Макс. ток разряда	550 А (5 с)	
Внутреннее сопротивление	≈7.6 мОм	
Диапазон рабочих температур	Разряд :	-40~60°C
	Заряд:	-20~60°C
	Хранение:	-40~60°C
Оптимальная рабочая температура	25±3°C	
Заряд (циклический режим)	Максимальный ток заряда: 15.0 А.	
	Напряжение заряда: 14.1 - 14.4 В при 25°C	
	Температурный коэффициент: -30 мВ/°C	
Заряд (буферный режим)	Напряжение заряда: 13.5 - 13.8 В при 25°C	
	Температурный коэффициент: -20 мВ/°C	
Саморазряд	Батареи LEOCH серии FT могут храниться при 25 °C до 6 месяцев.*	
Зависимость емкости от температуры	40°C	103%
	25°C	100%
	0°C	86%
Срок службы	12 лет в буферном режиме при 25°C*	



Области применения

- ◆ Размещение в специальных 19 и 23-дюймовых батарейных шкафах
- ◆ Системы телекоммуникации и связи
- ◆ Электростанции и подстанции
- ◆ Источники бесперебойного питания
- ◆ Резервное питание различных промышленных объектов
- ◆ Автоматика на железнодорожном транспорте



*Перед использованием батарею необходимо зарядить. При более высокой температуре окружающей среды время хранения сокращается.

Разряд постоянным током : А (25 °С)

U _{к/Т} разряда	10мин	15мин	20мин	30мин	45мин	1ч	2ч	3ч	4ч	5ч	6ч	8ч	10ч	20ч
1.85В/Эл	87.8	76.2	65.9	51.7	39.4	31.7	18.3	13.3	10.7	8.97	7.86	6.30	5.26	2.79
1.80В/Эл	101.3	86.0	73.0	56.6	42.5	33.9	19.7	14.3	11.3	9.52	8.29	6.62	5.50	2.91
1.75В/Эл	111.9	93.1	78.9	59.5	43.9	34.9	20.1	14.5	11.5	9.64	8.39	6.70	5.56	2.93
1.70В/Эл	118.1	98.3	82.0	61.2	44.9	35.5	20.4	14.7	11.6	9.73	8.46	6.75	5.60	2.95
1.67В/Эл	123.4	102.1	84.5	62.2	45.5	35.9	20.5	14.8	11.7	9.82	8.53	6.81	5.64	2.97
1.60В/Эл	128.7	104.9	86.3	63.5	46.1	36.4	20.7	14.9	11.8	9.90	8.61	6.86	5.68	2.99

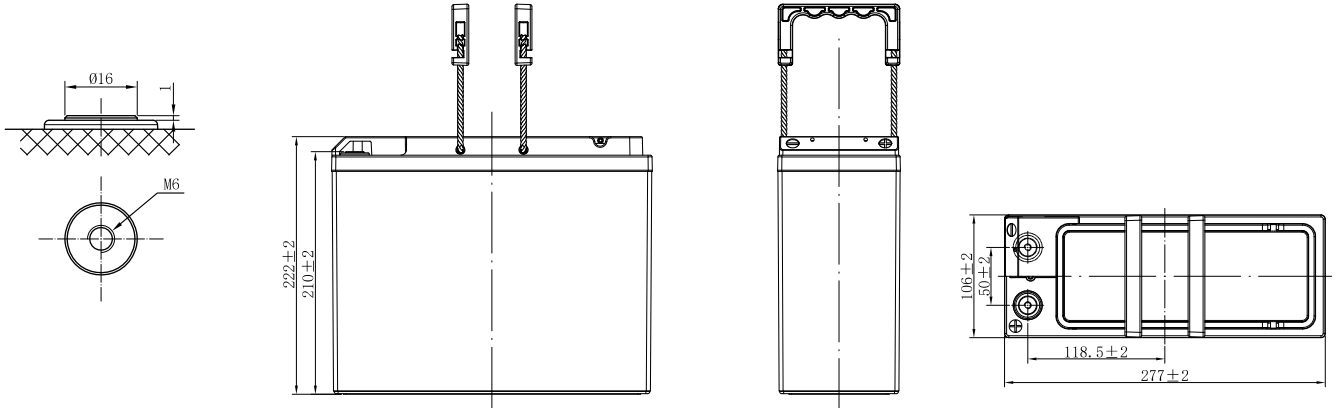
Разряд постоянной мощностью : Вт/Эл (25°C)

U _{к/Т} разряда	10мин	15мин	20мин	30мин	45мин	1ч	2ч	3ч	4ч	5ч	6ч	8ч	10ч	20ч
1.85В/Эл	167.2	146.5	127.8	100.9	77.2	62.4	36.3	26.5	21.3	17.9	15.8	12.7	10.6	5.63
1.80В/Эл	191.6	164.4	140.6	109.9	82.9	66.5	38.9	28.3	22.6	19.0	16.6	13.3	11.1	5.87
1.75В/Эл	210.0	176.5	151.1	114.9	85.5	68.3	39.6	28.8	22.9	19.2	16.8	13.4	11.2	5.90
1.70В/Эл	218.8	184.6	155.6	117.3	86.7	69.2	39.9	28.9	23.0	19.3	16.9	13.5	11.2	5.93
1.67В/Эл	225.1	188.8	158.3	117.8	87.2	69.3	40.0	29.0	23.1	19.4	17.0	13.6	11.3	5.95
1.60В/Эл	229.8	190.9	159.6	119.0	87.5	69.8	40.2	29.1	23.2	19.5	17.1	13.7	11.3	5.98

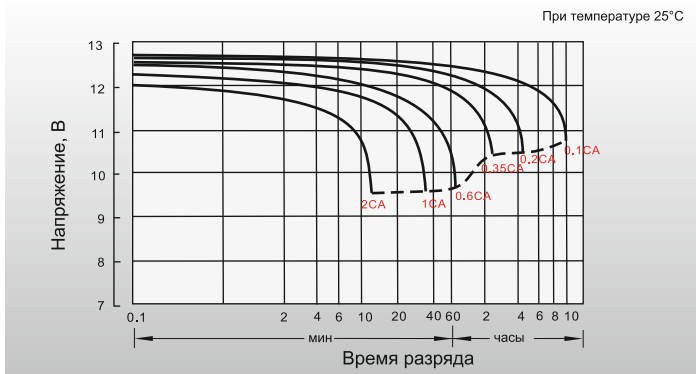
Размеры и выводы

Выводы: M6

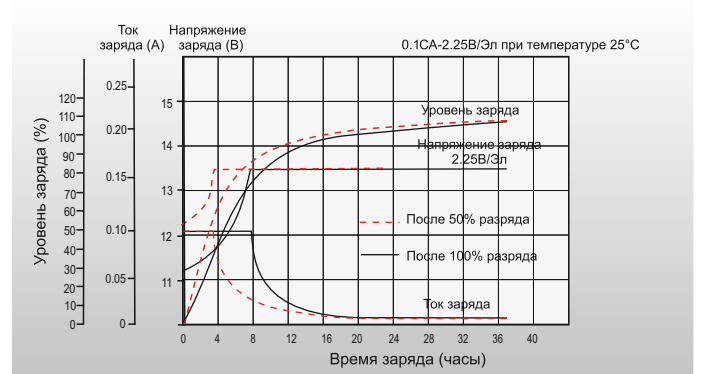
Единица измерения: мм



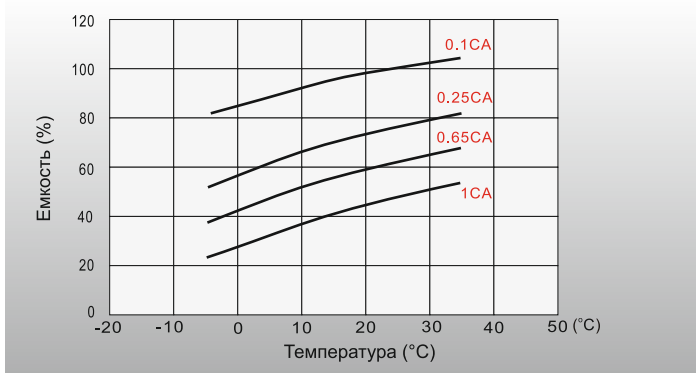
Разрядные характеристики



Характеристики заряда (буферный режим)



Зависимость емкости от температуры



Зависимость срока службы от температуры

