

深圳市精睿兴业科技有限公司

ECN 工程变更通知单

编号: CEN-K18010802

2018 年 01 月 23 日

料号	NS0DD-140006-10G	变更前版本	A1	<input type="checkbox"/> 特急件 <input checked="" type="checkbox"/> 急件 <input type="checkbox"/> 普通
品名	1.4H NANO SIM 卡座	变更后版本	A2	

规格书更改页次: 全部更改
 部份更改, 页次为: _____

变更说明	变更前	变更后
优化产品结构, 更好的确保产品的品质, 故提出变更申请. 变更后品对产品功能无影响	参考下一页	参考下一页

库存处理:

客户: 继续使用 换货

精睿: 继续使用, 用完后以新品出货.
 报废, 立即以新品出货.

旧品之区隔标示: 以出货日期为准. (新品标示变更后)

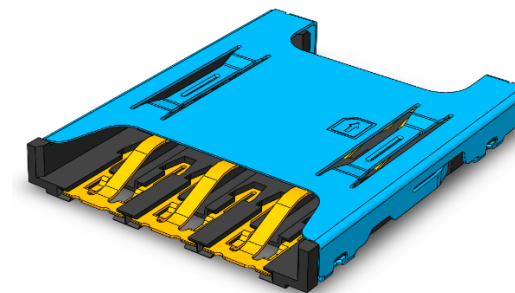
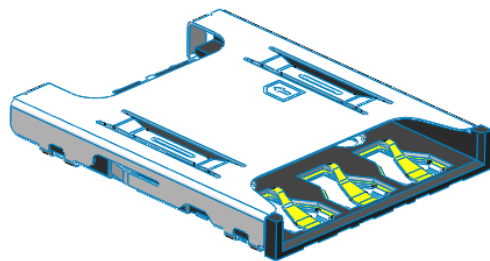
工程主管: 汪世臣 2018.01.23 业务 徐保玉 2018.01.23 承办: 张旭明 2018.01.23

***请客户确认签回:**

客户公司名称: 同意变更: <input type="checkbox"/> ; 不同意变更: <input type="checkbox"/> 变更后必须送我司承认: <input type="checkbox"/> 变更后不需送我司承认: <input type="checkbox"/> 客户担当人姓名: 签署日期: 如有其它意见请客户填写在以下字段:	如客户没有签回请主办业务确认客户收到此变更通知单后请精睿主办业务签此栏: 客户公司名称: 客户担当人姓名: 确认方式: 确认过程: 确认客户收到变更通知单的日期: 确认结果: 同意变更: <input type="checkbox"/> ; 不同意变更: <input type="checkbox"/> 变更后必须送客户承认: <input type="checkbox"/> 变更后不需送客户承认: <input type="checkbox"/> 精睿主办业务签名: 日期:
---	--

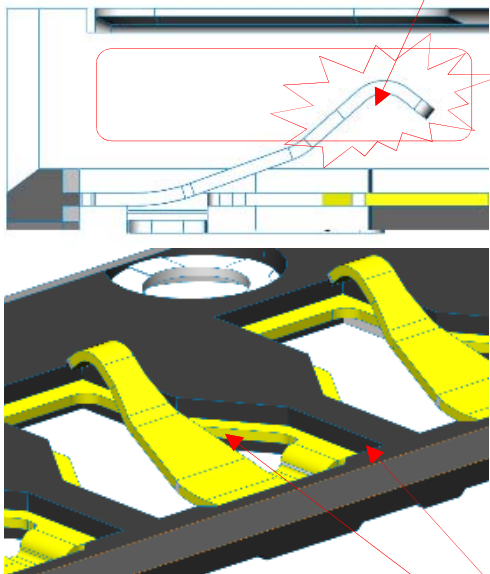
时效: 业务主管签署后三个工作日内必须由客户或主办业务签回此单, 以方便作业!

更改端子为防溃设计，外壳不变，外形尺寸和焊盘不变



变更之前A1版本

1. 端子不防溃
取卡时候容易损坏端子

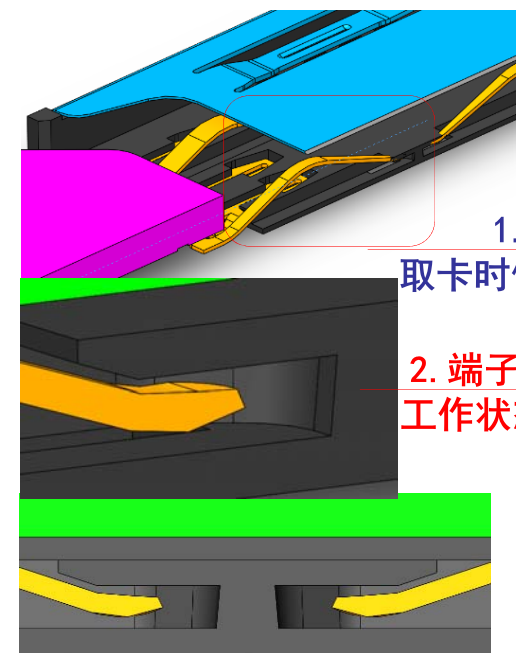


2. 端子与塑胶Inset Molding成型
受制于注塑的效率，产能低

变更之后A2版本

1. 端子防溃
取卡时候不会损坏端子

2. 端子头部隐藏设计
工作状态不会碰到PCB

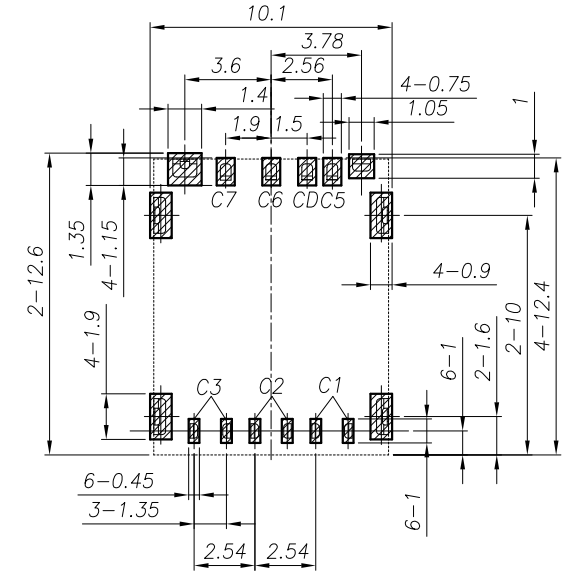
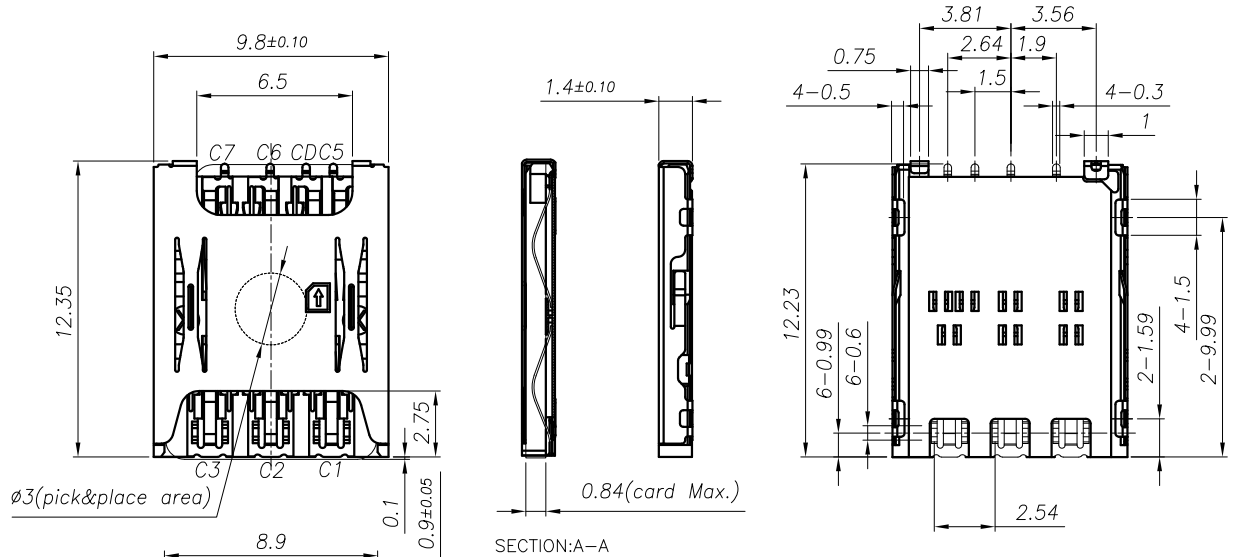


3. 端子与塑胶组装设计
可采用自动机生产，产能高

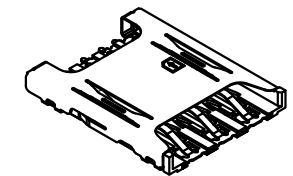
REV.	ECN NO OR DESCRIPTION	REVISED	DATE
1	PROPOSE ONLY	ALLEN	2017.06.23
2	修改端子为组装防溃 PIN	ALLEN	2018.01.12

SW Circuit Description for Connector:

CARD INSERTION STATE	DETECT SWITCH CIRCUIT STATE	SCHEMATIC
UNMATED	OPENED	DETECT PIN C5
MATED	CLOSED	DETECT PIN C5

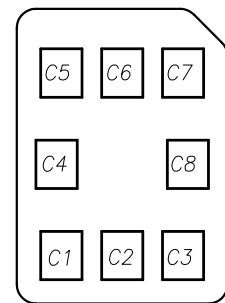


RECOMMENDED PCB LAYOUT TOP VIEW (TOLERANCE:±0.05)
RECOMMENDED METAL MASK T=0.12MM



【 SIM Card Pin Assignments 】

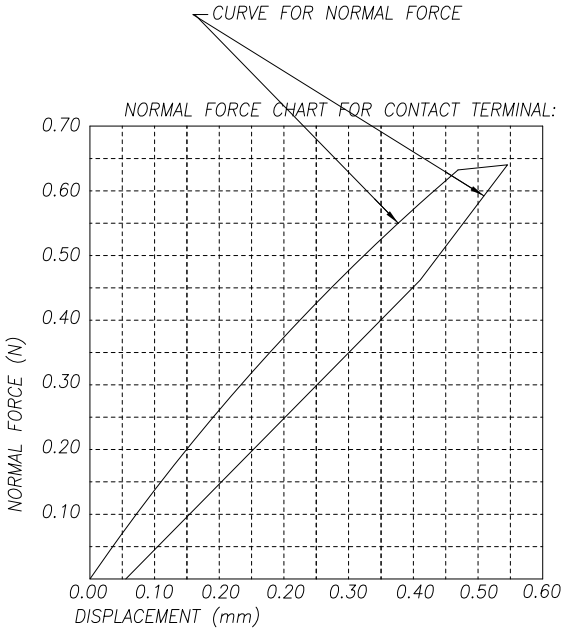
PIN	Name
C1	Vcc
C2	RST
C3	CLK
C4	Reserved
C5	GND
C6	Vpp
C7	I/O
C8	Reserved



- NOTES:
- MATERIAL:SEE TABLE
 - SPECIALITY:
 - Rated current: 0.5A Max
 - Rated voltage: 30V AC
 - Contact Resistance:100mohm MAX
 - Insulation Resistance:1000Mohm MIN 500V DC
 - Dielectric withstanding voltage: 500V AC/minute.
 - Solder ability:250±5 10±0.5s.
 - Durability:5000 Cycles
 - Mating and Unmating force
Insertion Force 10N Max
Withdrawal Fore 0.5N Min

3. PART No.:

NS 0 DD - 14 00 06- 10 G
 Nano SIM CON. }
 0=WITHOUT POST }
 DD=WITH UPLOCK }
 14:HEIGHT 1.4mm }
 } G=Gold Plating
 } 30=Product Order
 } Pin NO. 6=6Pin
 } 00=NORMAL TYPE.(ON PCB)



③	TERMINAL	6	C5210-EH,T=0.12	Au 5u" PLATING
②	BASE INSULATOR	1	LCP+GF30%	BLACK
①	SHELL	1	SUS304-H,T=0.12	AU/Ni PLATING
NO.	PART NAME	Q'TY	DESCRIPTION	NOTE

UNLESS OTHERWISE SPECIFIED TOLERANCES

DECIMALS: X :±0.5 X.X :±0.20 X.XX :±0.10

ANGLES: X :±2° X.X :±1°

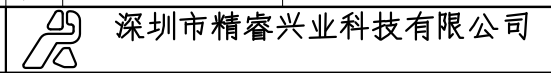
TITLE: 6Pin 1.4H PUSH PULL Nano SIM CARD CONN.

DWN ALLEN PART NO. NSODD-140006-10G

CHKD KEVIN SCALE:1:1 UNIT: mm

APVD ERIC.W SIZE: A3 SHEET:1OF 1 REV: A2

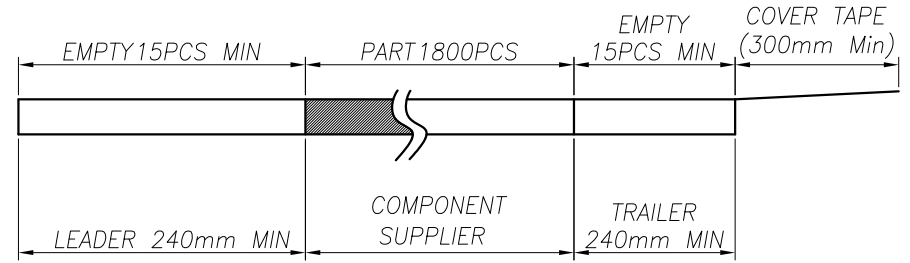
CUSTOMER COPY



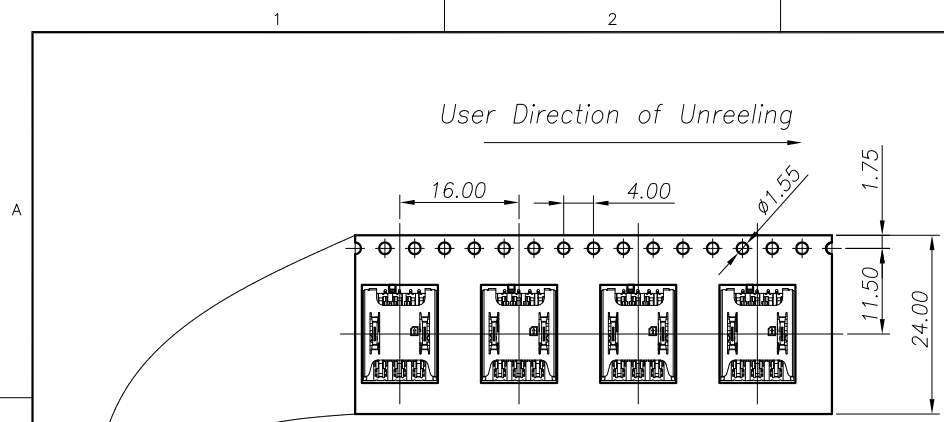
REV.	ECN NO OR DESCRIPTION	REVISED	DATE
▽	PROPOSE ONLY	ALLEN	2017.06.23

NOTES

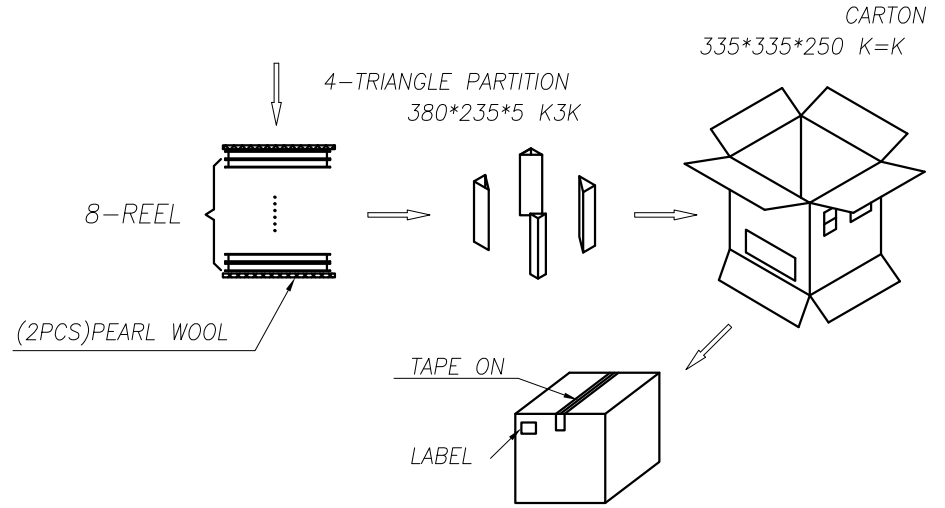
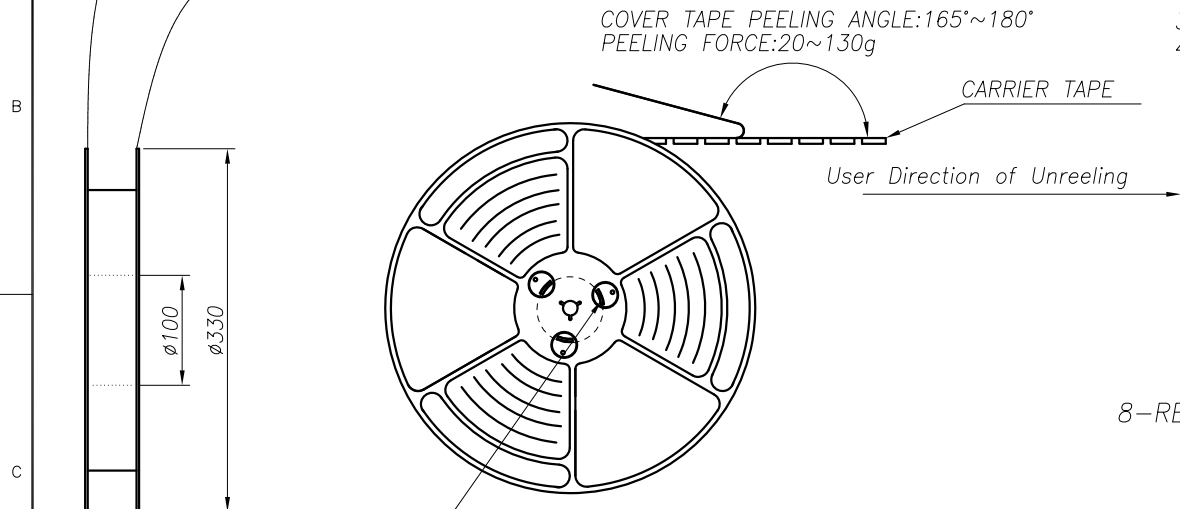
1. NUMBER OF CONNECTORS: 1800PCS/REEL
2. LEAD TAPE LENGTH



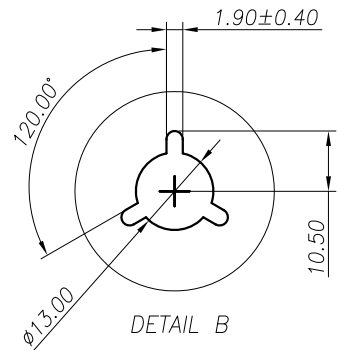
3. QUANTITY: 14400PCS/CARTON
4. WEIGHT :
 - 3.1 NET WEIGHT : 2.4Kg
 - 3.2 GROSS WEIGHT : 6.5Kg




COVER TAPE PEELING ANGLE: 165°~180°
PEELING FORCE: 20~130g



DETAIL B



UNLESS OTHERWISE SPECIFIED TOLERANCES		 深圳市精睿兴业科技有限公司			
DECIMALS:	ANGLES:	TITLE 6Pin 1.4H PUSH PULL Nano SIM CARD CONN. 包装规范			
X : ±0.5	X : ±2°	DWN	ALLEN	PART NO. PK-NSODD-140006-10G	
X.X : ±0.20	X.X : ±1°	CHKD	KEVIN	SCALE: 1:1	UNIT: mm
X.XX : ±0.10		APVD	ERIC.W	SIZE: A3	SHEET: 10F 1
CUSTOMER COPY					