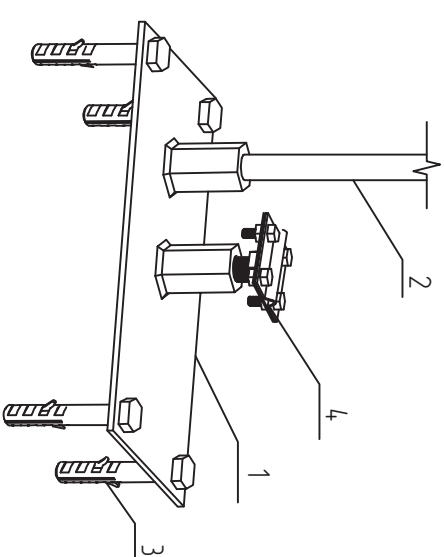
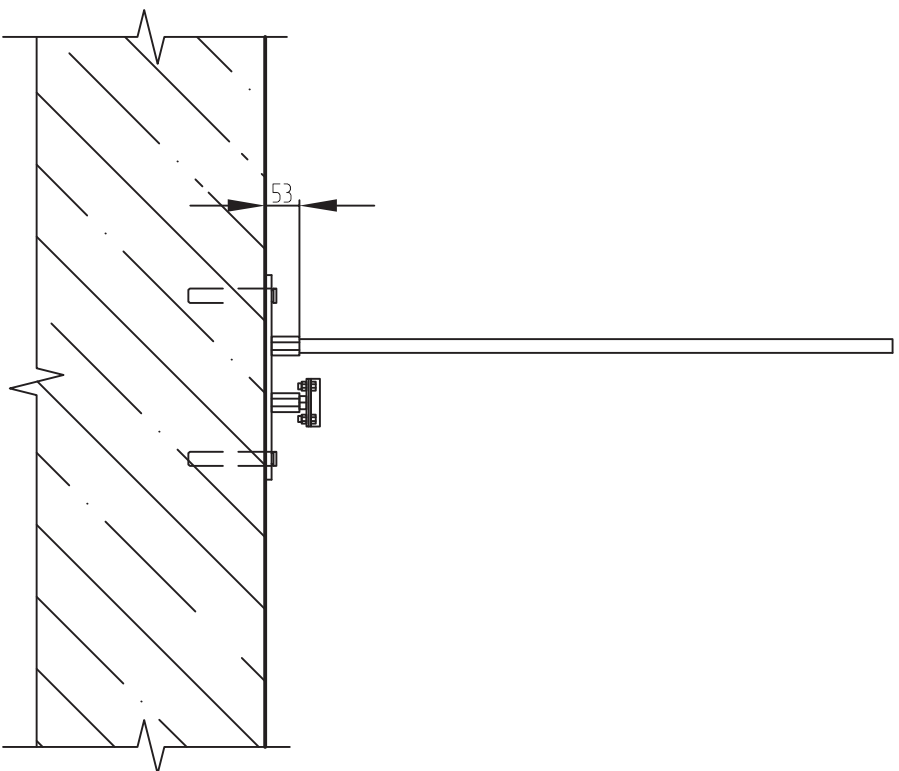


Установка на плоской кровле молниеприемников высотой 1-2 и 3-4 м



Применяемые материалы

Поз.	Наименование	Арматура	Ед. изм.	Вес, кг	Кол-во
1	Металлическое основание молниеприемника	Ир-04004	шт	1,720	1
2	Молниеприемник круг $\phi 16$	Ир-11000	шт	0,570	1
3	Распорный анкер с резиновым уплотнителем	-	шт	-	4
4	Зажим прута	Ир-96606-е1302	шт	0,277	1

Примечание:

1. Позиция "3" - распорный анкер с резиновым уплотнителем в комплект поставки крепления не идет;
2. Металлическое основание молниеприемника предназначена для установки на плоской кровле молниеприемников высотой: 1-2 м (Ир-04004), 3-4 м (Ир-04005)

Согласовано

Инд. № подл. Подпись и дата Взам инд. №

Изм./Лист	№ док.	Подпись	Дата	Установка на плоской кровле молниеприемников высотой 1-2 и 3-4 м	Лист