

INTERCONNECTS

SERIES 802 & 803 • 2,54 GRID (0,76 DIA. PINS), STRAIGHT & RIGHT ANGLE HEADERS AND SOCKETS • DOUBLE ROW STRIPS

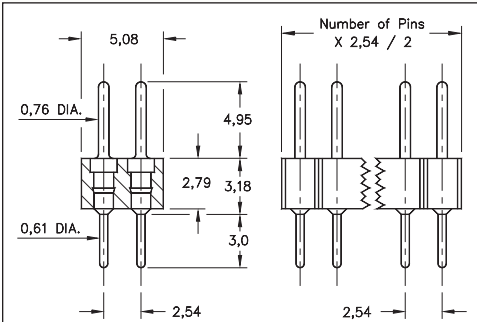


FIG. 1

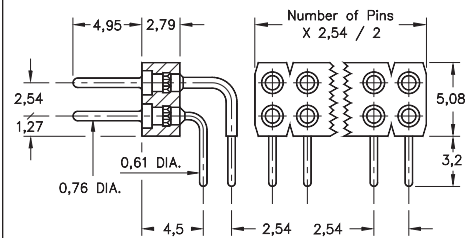


FIG. 2

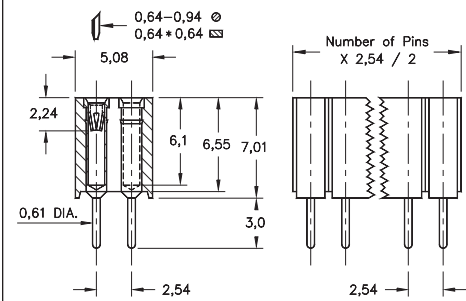


FIG. 3

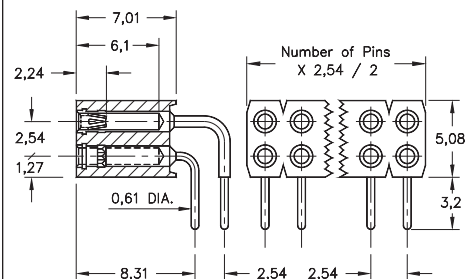
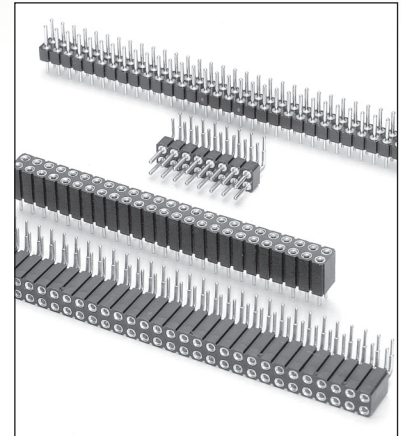


FIG. 4

- Pin interconnects available with straight MM #7007 or right angle MM #5005/5107 solder tails. See page 215 for details
- Sockets are available with straight MM #1304 or right angle MM #1305/1306 soldertails. See pages 177 and 179 for details
- MM #1304, #1305 and #1306 receptacles use Hi-Rel, 6-finger BeCu #47 contact rated at 4.5 amps. Receptacles accept 0,76 diameter and 0,64 square pins. See page 256 for details
- Insulators are high temperature thermoplastic, suitable for all soldering operations



ORDERING INFORMATION

FIG. 1	Series 802...10-001	Straight Pin Header		
	802-XX-0-10-001000	Specify number of pins: 04-64		
FIG. 2	Series 802...20-001	Right Angle Pin Header		
	802-XX-0-20-001000	Specify number of pins: 02-64		
XX=Plating Code See Below For Electrical, Mechanical & Environmental Data, See page 264				
SPECIFY PLATING CODE XX=				
Pin Plating				
	10	90	40	
	0,25µm Au	5,08µm Sn/Pb	5,08µm Sn	

FIG. 3	Series 803...10-001	Straight Socket				
	803-XX-10-001000	Specify number of pins: 004-100				
FIG. 4	Series 803...20-001	Right Angle Socket				
	803-XX-20-001000	Specify number of pins: 002-100				
XX=Plating Code See Below For Electrical, Mechanical & Environmental Data, See page 264						
SPECIFY PLATING CODE XX=						
Sleeve (Pin)						
Contact (Clip)						
	91	93	99	41	43	
	5,08µm Sn/Pb	5,08µm Sn/Pb	5,08µm Sn/Pb	5,08µm Sn	5,08µm Sn	
	0,25µm Au	0,76µm Au	2,54µm Sn/Pb	0,25µm Au	0,76µm Au	



Mouser Electronics

Authorized Distributor

Click to View Pricing, Inventory, Delivery & Lifecycle Information:

Mill-Max:

[803-99-100-10-001000](#) [803-99-072-10-001000](#) [803-93-100-10-001000](#) [803-93-072-20-001000](#) [802-90-064-20-001000](#) [802-90-064-10-001000](#) [803-43-100-20-001000](#) [803-43-072-10-001000](#) [802-10-064-10-001000](#) [803-93-100-20-001000](#) [803-99-026-20-001000](#) [803-43-006-10-001000](#) [803-93-018-10-001000](#) [803-43-100-10-001000](#) [802-40-064-20-001000](#) [802-40-064-10-001000](#) [803-43-010-10-001000](#) [803-43-004-20-001000](#) [803-43-064-10-001000](#) [803-43-002-20-001000](#) [802-10-050-10-001000](#) [803-93-012-20-001000](#) [803-43-024-20-001000](#) [802-10-012-20-001000](#) [802-10-006-10-001000](#) [802-10-004-10-001000](#) [803-43-014-20-001000](#) [803-43-016-10-001000](#) [802-10-008-20-001000](#) [802-10-032-10-001000](#) [802-10-012-10-001000](#) [802-10-014-10-001000](#) [802-10-030-20-001000](#) [802-10-062-20-001000](#) [802-10-044-10-001000](#) [802-40-004-10-001000](#) [802-40-008-20-001000](#) [802-40-012-10-001000](#) [802-90-050-10-001000](#) [802-90-050-20-001000](#) [803-41-026-10-001000](#) [803-41-040-10-001000](#) [803-43-028-20-001000](#) [803-43-030-10-001000](#) [803-43-036-20-001000](#) [803-43-062-20-001000](#) [803-91-010-10-001000](#) [803-91-030-10-001000](#) [803-91-080-10-001000](#) [803-91-072-10-001000](#) [803-93-014-20-001000](#) [803-93-004-20-001000](#) [803-93-034-10-001000](#) [803-99-014-10-001000](#) [803-93-008-20-001000](#) [803-43-026-10-001000](#) [802-40-014-10-001000](#) [803-93-016-20-001000](#) [803-43-034-10-001000](#) [803-41-100-10-001000](#) [803-91-100-10-001000](#)