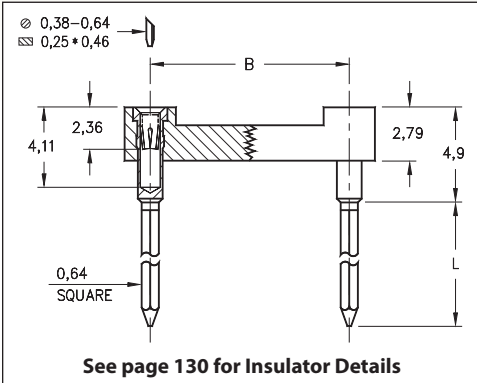


DUAL-IN-LINE SOCKETS

SERIES 121, 122, 123, 124 • 1 - 4 LEVEL WRAPOST • OPEN FRAME



- Solderless wrappost terminals are firmly locked in the insulator body to withstand torque of a wrapping tool
- Hi-Rel, 4-finger BeCu #30 contact is rated at 3 amps. See page 253 for details
- Series 121, 122, 123 and 124 use MM #0040, #0086, #0088 and #0089 pins. See page 198 for details
- Insulators are high temperature thermoplastic, suitable for all soldering operations
- For Electrical, Mechanical and Environmental Data, see page 264 for details



RoHS-2
2011/65/EU

Total number of pins				Quantity per tube	ORDERING INFORMATION				
	A	B	C		L = 6,6 (1 Level Wrappost)	L = 9,4 (2 Level Wrappost)	L = 12,95 (3 Level Wrappost)	L = 16,0 (4 Level Wrappost)	
	10	12,6	5,08		7,6	40	121-XX-210-41-001000	122-XX-210-41-001000	123-XX-210-41-001000
4	5,0	7,62	10,1	102	121-XX-304-41-001000	122-XX-304-41-001000	123-XX-304-41-001000	124-XX-304-41-002000	
6	7,6	7,62	10,1	67	121-XX-306-41-001000	122-XX-306-41-001000	123-XX-306-41-001000	124-XX-306-41-002000	
8	10,1	7,62	10,1	50	121-XX-308-41-001000	122-XX-308-41-001000	123-XX-308-41-001000	124-XX-308-41-002000	
10	12,6	7,62	10,1	40	121-XX-310-41-001000	122-XX-310-41-001000	123-XX-310-41-001000	124-XX-310-41-002000	
14	17,7	7,62	10,1	28	121-XX-314-41-001000	122-XX-314-41-001000	123-XX-314-41-001000	124-XX-314-41-002000	
16	20,3	7,62	10,1	25	121-XX-316-41-001000	122-XX-316-41-001000	123-XX-316-41-001000	124-XX-316-41-002000	
18	22,8	7,62	10,1	22	121-XX-318-41-001000	122-XX-318-41-001000	123-XX-318-41-001000	124-XX-318-41-002000	
20	25,3	7,62	10,1	20	121-XX-320-41-001000	122-XX-320-41-001000	123-XX-320-41-001000	124-XX-320-41-002000	
22	27,8	7,62	10,1	18	121-XX-322-41-001000	122-XX-322-41-001000	123-XX-322-41-001000	124-XX-322-41-002000	
24	30,4	7,62	10,1	16	121-XX-324-41-001000	122-XX-324-41-001000	123-XX-324-41-001000	124-XX-324-41-002000	
28	35,5	7,62	10,1	14	121-XX-328-41-001000	122-XX-328-41-001000	123-XX-328-41-001000	124-XX-328-41-002000 <i>43 or 93 Plating Code ONLY</i>	
20	25,4	10,16	12,7	20	121-XX-420-41-001000	122-XX-420-41-001000	123-XX-420-41-001000	124-XX-420-41-002000	
22	27,8	10,16	12,7	18	121-XX-422-41-001000	122-XX-422-41-001000	123-XX-422-41-001000	124-XX-422-41-002000	
24	30,4	10,16	12,7	16	121-XX-424-41-001000	122-XX-424-41-001000	123-XX-424-41-001000	124-XX-424-41-002000	
28	35,5	10,16	12,7	14	121-XX-428-41-001000	122-XX-428-41-001000	123-XX-428-41-001000	124-XX-428-41-002000	
32	40,6	10,16	12,7	12	121-XX-432-41-001000	122-XX-432-41-001000	123-XX-432-41-001000	124-XX-432-41-002000 <i>43 or 93 Plating Code ONLY</i>	
24	30,4	15,24	17,7	16	121-XX-624-41-001000	122-XX-624-41-001000	123-XX-624-41-001000	124-XX-624-41-002000	
28	35,5	15,24	17,7	14	121-XX-628-41-001000	122-XX-628-41-001000	123-XX-628-41-001000	124-XX-628-41-002000	
32	40,6	15,24	17,7	12	121-XX-632-41-001000	122-XX-632-41-001000	123-XX-632-41-001000	124-XX-632-41-002000	
36	45,7	15,24	17,7	11	121-XX-636-41-001000	122-XX-636-41-001000	123-XX-636-41-001000	124-XX-636-41-002000	
40	50,8	15,24	17,7	10	121-XX-640-41-001000	122-XX-640-41-001000	123-XX-640-41-001000	124-XX-640-41-002000	
42	53,3	15,24	17,7	9	121-XX-642-41-001000	122-XX-642-41-001000	123-XX-642-41-001000	124-XX-642-41-002000	
48	60,9	15,24	17,7	8	121-XX-648-41-001000	122-XX-648-41-001000	123-XX-648-41-001000	124-XX-648-41-002000	
50	63,5	15,24	17,7	8	121-XX-650-41-001000	122-XX-650-41-001000	123-XX-650-41-001000	124-XX-650-41-002000	
52	66,0	15,24	17,7	7	121-XX-652-41-001000	122-XX-652-41-001000	123-XX-652-41-001000	124-XX-652-41-002000 <i>43 or 93 Plating Code ONLY</i>	
50	63,5	22,86	25,3	8	121-XX-950-41-001000	122-XX-950-41-001000	123-XX-950-41-001000	124-XX-950-41-002000	
52	66,0	22,86	25,3	7	121-XX-952-41-001000	122-XX-952-41-001000	123-XX-952-41-001000	124-XX-952-41-002000	
64	81,2	22,86	25,3	6	121-XX-964-41-001000	122-XX-964-41-001000	123-XX-964-41-001000	124-XX-964-41-002000	
SPECIFY PLATING CODE XX =					13 ◆	91	93	41 ◆	43 ◆
Sleeve (Pin)					0,25µm Au	5,08µm Sn/Pb	5,08µm Sn/Pb	5,08µm Sn	5,08µm Sn
Contact (Clip)					0,76µm Au	0,25µm Au	0,76µm Au	0,25µm Au	0,76µm Au

XX=Plating Code
See to Left



Mouser Electronics

Authorized Distributor

Click to View Pricing, Inventory, Delivery & Lifecycle Information:

Mill-Max:

[123-93-324-41-001000](#) [123-93-328-41-001000](#) [123-93-316-41-001000](#) [123-43-964-41-001000](#) [123-43-950-41-001000](#) [123-43-648-41-001000](#) [123-43-640-41-001000](#) [123-43-632-41-001000](#) [123-43-624-41-001000](#) [123-43-424-41-001000](#) [123-43-422-41-001000](#) [123-43-328-41-001000](#) [123-43-318-41-001000](#) [123-43-316-41-001000](#) [123-43-314-41-001000](#) [123-43-308-41-001000](#) [123-13-318-41-001000](#) [123-13-308-41-001000](#) [123-93-308-41-001000](#) [123-13-320-41-001000](#) [123-13-324-41-001000](#) [123-93-648-41-001000](#) [123-93-640-41-001000](#) [123-93-632-41-001000](#) [123-13-640-41-001000](#) [123-93-964-41-001000](#) [123-93-950-41-001000](#) [123-13-322-41-001000](#) [123-13-624-41-001000](#) [123-13-628-41-001000](#) [123-93-422-41-001000](#) [123-93-424-41-001000](#) [123-93-628-41-001000](#) [123-93-624-41-001000](#) [124-93-964-41-002000](#) [124-93-952-41-002000](#) [124-93-950-41-002000](#) [124-93-652-41-002000](#) [124-93-650-41-002000](#) [124-93-648-41-002000](#) [124-93-642-41-002000](#) [124-93-640-41-002000](#) [124-93-636-41-002000](#) [124-93-632-41-002000](#) [124-93-628-41-002000](#) [124-93-624-41-002000](#) [124-93-432-41-002000](#) [124-93-428-41-002000](#) [124-93-424-41-002000](#) [124-93-422-41-002000](#) [124-93-420-41-002000](#) [124-93-328-41-002000](#) [124-93-324-41-002000](#) [124-93-322-41-002000](#) [124-93-320-41-002000](#) [124-93-318-41-002000](#) [124-93-316-41-002000](#) [124-93-314-41-002000](#) [124-93-310-41-002000](#) [124-93-308-41-002000](#) [124-93-306-41-002000](#) [124-93-304-41-002000](#) [124-93-210-41-002000](#) [123-93-952-41-001000](#) [123-93-652-41-001000](#) [123-93-650-41-001000](#) [123-93-642-41-001000](#) [123-93-636-41-001000](#) [123-93-432-41-001000](#) [123-93-428-41-001000](#) [123-93-322-41-001000](#) [123-93-310-41-001000](#) [123-93-306-41-001000](#) [123-93-304-41-001000](#) [123-93-210-41-001000](#) [123-13-964-41-001000](#) [123-13-952-41-001000](#) [123-13-950-41-001000](#) [123-13-652-41-001000](#) [123-13-650-41-001000](#) [123-13-648-41-001000](#) [123-13-642-41-001000](#) [123-13-636-41-001000](#) [123-13-632-41-001000](#) [123-13-432-41-001000](#) [123-13-428-41-001000](#) [123-13-424-41-001000](#) [123-13-422-41-001000](#) [123-13-420-41-001000](#) [123-13-328-41-001000](#) [123-13-310-41-001000](#) [123-13-306-41-001000](#) [123-13-304-41-001000](#) [123-13-210-41-001000](#) [122-13-964-41-001000](#) [122-13-952-41-001000](#) [122-13-950-41-001000](#) [122-13-652-41-001000](#) [122-13-650-41-001000](#) [122-13-648-41-001000](#)