

SG10LC20USM

200V 10A

特長

- 低ノイズ
- trr=25ns
- フルモールド

Feature

- Low Noise
- trr=25ns
- Full Molded

用途

- スイッチング電源
- フライホール
- 家電、OA、照明
- 通信、FA

Main Use

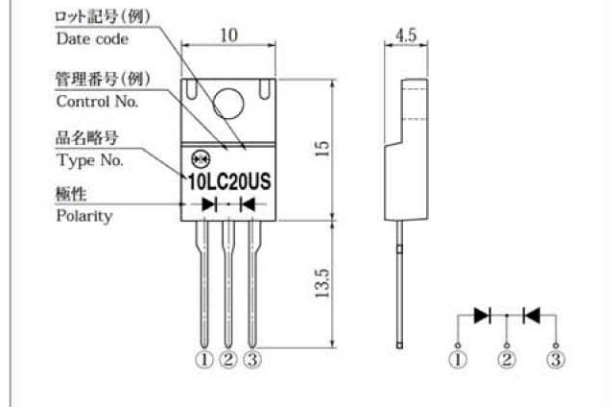
- Switching Regulator
- Fly Wheel
- Home Appliance, Office Automation, Lighting
- Communication, Factory Automation

■外観図 OUTLINE

Package : FTO-220G

Unit:mm

Weight 1.54g(Typ)



外形図については新電元Webサイトをご参照下さい。捺印表示については捺印仕様をご確認下さい。

For details of the outline dimensions, refer to our web site. As for the marking, refer to the specification "Marking, Terminal Connection".

■定格表 RATINGS

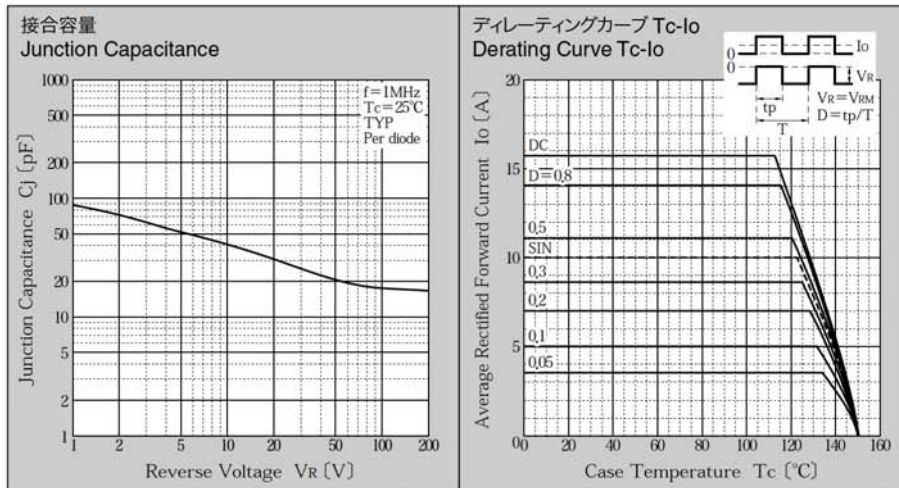
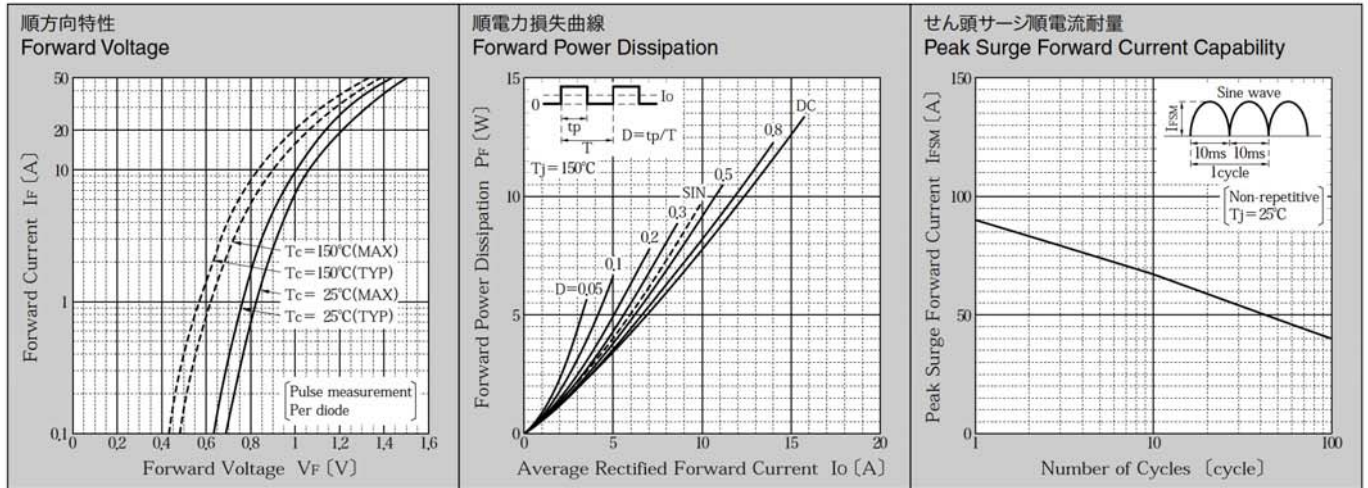
●絶対最大定格 Absolute Maximum Ratings (指定のない場合 $T_c = 25^\circ\text{C}$ /unless otherwise specified)

項目 Item	記号 Symbol	条件 Conditions	品名 Type No.	SG10LC20USM	単位 Unit
保存温度 Storage Temperature	T_{stg}			-55~150	$^\circ\text{C}$
接合部温度 Operation Junction Temperature	T_j			150	$^\circ\text{C}$
せん頭逆電圧 Maximum Reverse Voltage	V_{RM}			200	V
出力電流 Average Rectified Forward Current	I_o	50Hz 正弦波, 抵抗負荷, 1素子当りの出力電流平均値 $I_o/2$, $T_c = 122^\circ\text{C}$ 50Hz sine wave, Resistance load, Per diode $I_o/2$, $T_c = 122^\circ\text{C}$		10	A
せん頭サージ順電流 Peak Surge Forward Current	I_{FSM}	50Hz 正弦波, 非繰り返し1サイクルせん頭値, $T_j = 25^\circ\text{C}$ 50Hz sine wave, Non-repetitive 1 cycle peak value, $T_j = 25^\circ\text{C}$		90	A
締め付けトルク Mounting Torque	TOR	(推奨値: $0.3\text{N}\cdot\text{m}$) (Recommended torque: $0.3\text{N}\cdot\text{m}$)		0.5	$\text{N}\cdot\text{m}$

●電氣的・熱的特性 Electrical Characteristics (指定のない場合 $T_c = 25^\circ\text{C}$ /unless otherwise specified)

項目 Item	記号 Symbol	条件 Conditions	品名 Type No.	SG10LC20USM	単位 Unit
順電圧 Forward Voltage	V_F	$I_F = 5\text{A}$, パルス測定, 1素子当りの規格値 Pulse measurement, Per diode		MAX 0.96	V
逆電流 Reverse Current	I_R	$V_R = 200\text{V}$, パルス測定, 1素子当りの規格値 Pulse measurement, Per diode		MAX 10	μA
逆回復時間 Reverse Recovery Time	trr	$I_F = 0.5\text{A}$, $I_R = 1.0\text{A}$, 1素子当りの規格値 Per diode		MAX 25	ns
接合容量 Junction Capacitance	C_j	$f = 1\text{MHz}$, $V_R = 10\text{V}$, 1素子当りの規格値 Per diode		TYP 40	pF
熱抵抗 Thermal Resistance	θ_{jc}	接合部・ケース間 Junction to case		MAX 2.8	$^\circ\text{C}/\text{W}$

■特性図 CHARACTERISTIC DIAGRAMS



* Sine waveは50Hzで測定しています。
 * 50Hz sine wave is used for measurements.
 * 半導体製品の特性は一般的にバラツキを持っています。
 * Typicalは統計的な実力を表しています。
 * Semiconductor products generally have characteristic variation.
 * Typical is a statistical average of the device's ability.

Mouser Electronics

Authorized Distributor

Click to View Pricing, Inventory, Delivery & Lifecycle Information:

[Shindengen:](#)

[SG10LC20USM-5600](#)