



RITEL-Industrieklemmen

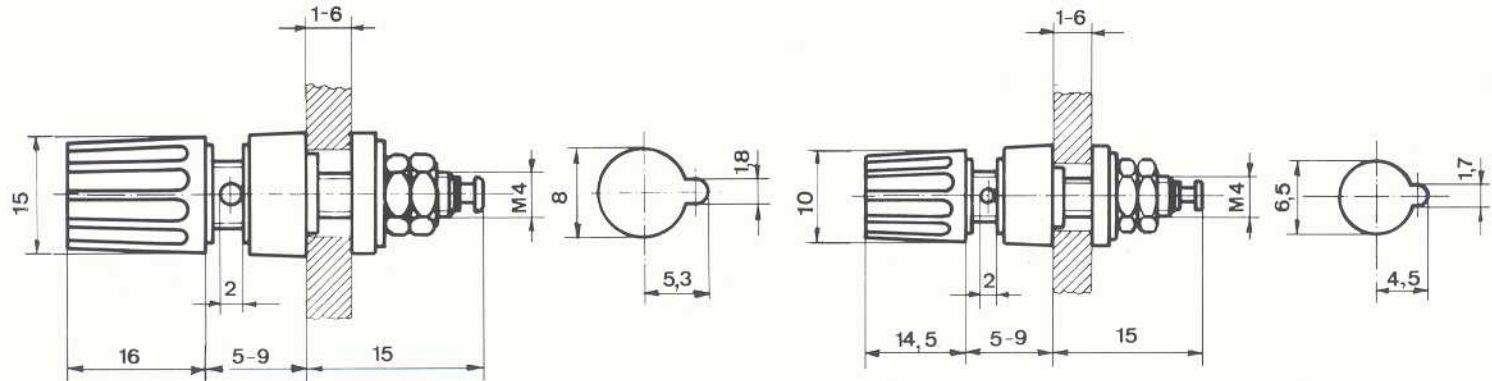
- Für 4 mm Steck- und Drahtanschluss (bis ϕ 2 mm)
- mit Verdrehungsschutz
- mit unverlierbarem Berührungsschutz
- montierbar bis Frontplattenstärke von 6 mm
- Kunststoffteile Polyamid

Pinces industrielles RITEL

- Pour connexion enfichable 4 mm et par fil (jusqu'à ϕ 2 mm)
- avec dispositif antirotatoire
- avec protection imperable contre les contacts accidentels
- montables sur des platines jusqu'à 6 mm
- parties plastiques en Polyamid

RITEL industrial terminals

- For 4 mm plug and wire connection up to 2 mm dia
- with locking device
- with captive insulation against electric shock
- can be fitted to front plates up to 6 mm thickness
- plastic parts in Polyamide



Technische Daten

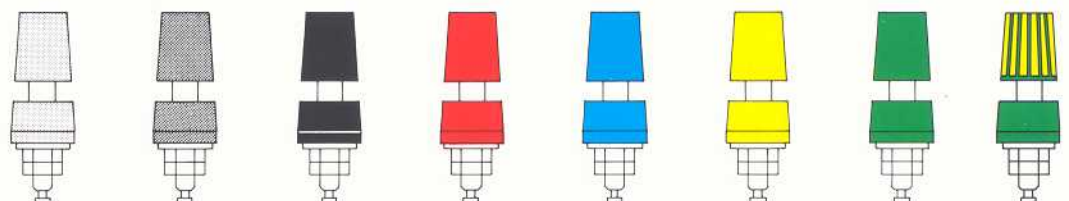
	ϕ 15 mm	ϕ 10 mm
Dauerstrom:	25 Ampère	20 Ampère
Übergangsspannung:	2500 Volt	2500 Volt
Isolationswiderstand:	10^{13} Ohm	10^{13} Ohm
Kapazität:	6 pf	3 pf

Indications

Courant permanent:	25 Ampère	20 Ampère
Tension de contournement:	2500 Volt	2500 Volt
Résistance d'isolement:	10^{13} Ohm	10^{13} Ohm
Capacité:	6 pf	3 pf

Technical Data

	ϕ 15 mm	ϕ 10 mm
Permanent current:	25 Ampère	20 Ampère
Contact voltage:	2500 Volt	2500 Volt
Insulationres:	10^{13} Ohm	10^{13} Ohm
Capacity:	6 pf	3 pf



10 mm	standard mat finish	24 10 00 1 24 10 10 1	24 10 00 2 24 10 10 2	24 10 00 3 24 10 10 3	24 10 00 4 24 10 10 4	24 10 00 5 24 10 10 5	24 10 00 6 24 10 10 6	24 10 00 7 24 10 10 7	24 10 00 8
15 mm	standard mat finish	24 15 00 1 24 15 10 1	24 15 00 2 24 15 10 2	24 15 00 3 24 15 10 3	24 15 00 4 24 15 10 4	24 15 00 5 24 15 10 5	24 15 00 6 24 15 10 6	24 15 00 7 24 15 10 7	24 15 00 8