

# HX 10 - 4 Ohm

Art. No. 4560

---



**10 cm (4") High-End-2-Wege-Koaxiallautsprecher** mit sehr breitem Übertragungsbereich und besonders ausgeglichenem Frequenzgang.

Die wichtigsten Kenndaten des HX 10: äußerst leichte und stabile Aluminiummembran; hochwertiger Hochtöner; integriertes Gitter; Neodymantrieb; platzsparend auf der Rückseite unter einer Kunststoffkappe angebrachte Frequenzweiche; Anschluss per Flachstecker 4,8 x 0,8 mm (+) und 2,8 x 0,8 mm (-); 25-mm-Schwingspule für hohe Belastbarkeit

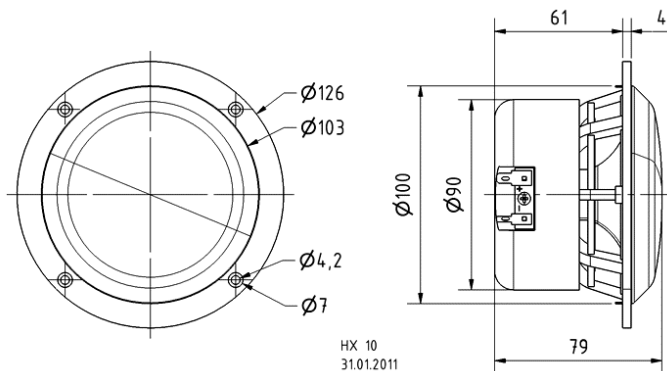
**10 cm (4") high-end coaxial loudspeaker** with very wide frequency range and particularly balanced frequency response.

The most important features of the HX 10 are: extremely lightweight and solid aluminium cone; high quality tweeter; integrated grille; neodymium magnet; crossover network mounted under a plastic cap on the rear side to save space; connection via fast-on plugs 4.8 x 0.8 mm (+) and 2.8 x 0.8 mm (-); 25 mm voice-coil for high power handling

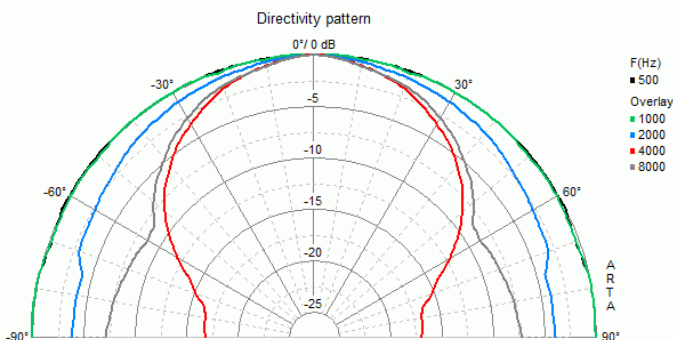
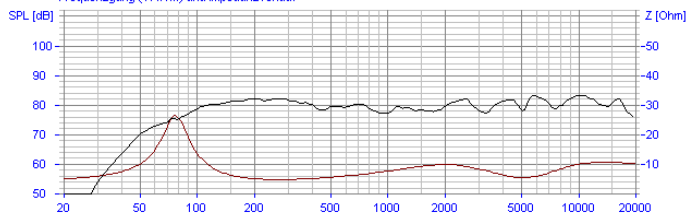
01.10.2015

# HX 10 - 4 Ohm

Art. No. 4560



VISATON HX 10 - 4 Ohm  
Frequenzgang (1W/1m) und Impedanzverlauf



## Technische Daten / Technical data

Nennbelastbarkeit Rated power	40 W
Musikbelastbarkeit Maximum power	60 W
Nennimpedanz Z Nominal impedance Z	4 Ohm
Übertragungsbereich Frequency response	50–22000 Hz
(fu: untere Grenzfrequenz abhängig vom Gehäuse) (fu: Lower cut-off frequency depending on cabinet)	.
Mittlerer Schalldruckpegel Mean sound pressure level	81 dB (1 W/1 m)
Maximaler linearer Hub Maximum linear displacement	+/-1,5 mm
Resonanzfrequenz fs Resonance frequency fs	70 Hz
Magnetische Induktion Magnetic induction	1,1 T
Magnetischer Fluss Magnetic flux	346 µWb
Obere Polplattenhöhe Height of front pole-plate	4 mm
Schwingspulendurchmesser Voice coil diameter	25 mm
Wickelhöhe Height of winding	7 mm
Schallwandöffnung Cutout diameter	101 mm
Gewicht netto Net weight	0,52 kg
Gleichstromwiderstand Rdc D.C. resistance Rdc	4,3 Ohm
Mechanischer Q-Faktor Qms Mechanical Q factor Qms	2,87
Elektrischer Q-Faktor Qes Electrical Q factor Qes	0,61
Gesamt-Q-Faktor Qts Total Q factor Qts	0,50
Äquivalentes Luftnachgiebigkeitsvolumen Vas Equivalent volume Vas	5,1 l

01.10.2015

Effektive Membranfläche Sd Effective piston area Sd	55 cm <sup>2</sup>
Dynamische bewegte Masse Mms Dynamically moved mass Mms	4,3 g
Antriebsfaktor Bxl Force factor Bxl	3,9 Tm
Übernahmefrequenz Turn-over frequency	4300 Hz
Anschlüsse Connections	4,8 x 0,8 mm (+) 2,8 x 0,8 mm (-)
Temperaturbereich Temperature range	-25 ... 70 °C

# Mouser Electronics

Authorized Distributor

Click to View Pricing, Inventory, Delivery & Lifecycle Information:

[Visaton:](#)

[HX 10 - 4 Ohm](#)