

4

3

2

1

THIS DRAWING IS UNPUBLISHED.
 VERTRÄULICHE UNVERÖFFENTLICHTE ZEICHNUNG
 © COPYRIGHT 2004 BY AMP INCORPORATED. ALL RIGHTS RESERVED.
 FREI FUER VERÖFFENTLICHUNG ,2004 ALLE RECHTE VORBEHALTEN

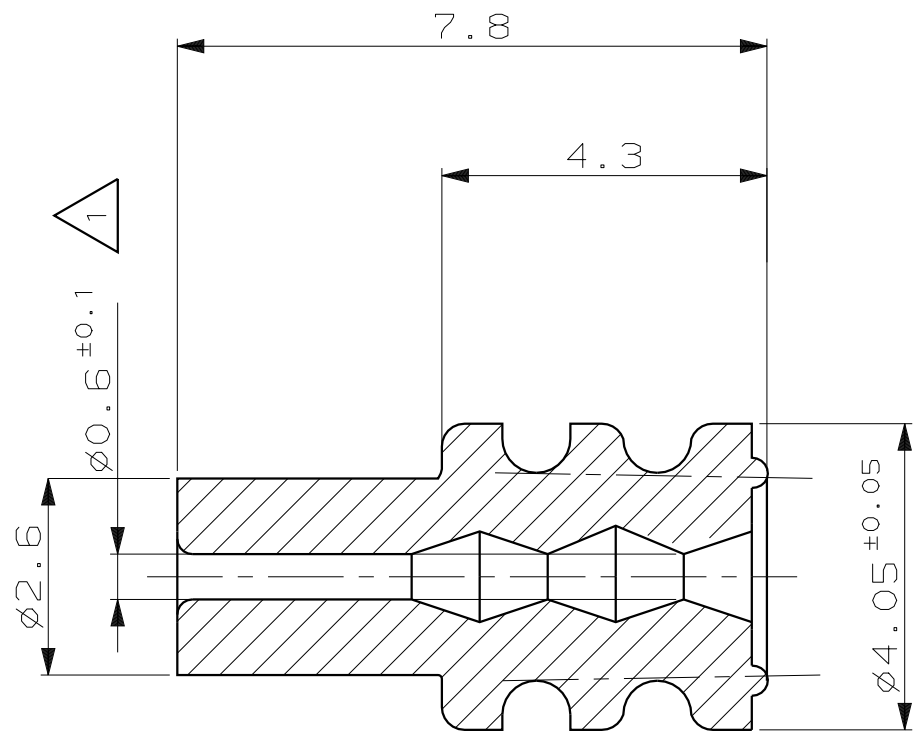
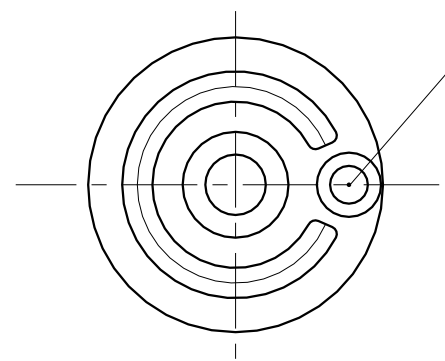
MATED WITH:
 PASSEND ZU:
 -

LOC AI
 DIST -

REVISIONS ÄNDERUNGEN			DATE	DWN	APVD
P	LTR	DESCRIPTION BESCHREIBUNG			
	A1	NEW PART, DRAWING PUBLISHED, neues Teil, Zeichnung veröffentlicht	04NOV03	R.Schaefer	U.Muenk
	A2	NEW PART, PN 1718705-2 added	11JAN2006	R.Schaefer	U.Muenk

MOLD-INJECTION POINT PLANE
 OR 0.2mm MAX RECEDE.

Angußpunkt eben oder
 max.0.2 vertieft

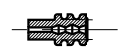


REMARKS
 Bemerkungen



SUITABLE TO INSULATION DIA 0.9-1.2mm
 passend zu Isolationsdurchmesser

1:1



CUSTOMER PART NO	AMP PART NO	REV.	PCS.	MATERIAL	SURFACE COLOR	DESCRIPTION	ITEM NO
-	1718705-2	A	-	SILICON MVQ, SHORE A 50° LUBRICATED, Lubriziert	RASPBERRYRED himbeerrrot	SINGLE WIRE SEAL Einzelleiterdichtung	-
-	1718705-1	A	-	SILICON MVQ, SHORE A 50° LUBRICATED, Lubriziert	GRASSGREEN grasgruen	SINGLE WIRE SEAL Einzelleiterdichtung	-

THIS DRAWING IS A CONTROLLED DOCUMENT FOR AMP INCORPORATED. IT IS SUBJECT TO CHANGE AND THE CONTROLLING ENGINEERING ORGANIZATION SHOULD BE CONTACTED FOR THE LATEST REVISION. DIESES ZEICHNUNGSDOKUMENT WIRD DURCH AMP INCORPORATED KONTROLLIERT. ÄNDERUNGEN, DIE DEM TECHNISCHEN FORTSCHRITT DIENEN, SIND VORBEHALTEN. DEN JEWEILS LETZTGUELTIGEN ÄNDERUNGSSTAND ERFAHREN SIE AUF ANFRAGE.		DWN R. Schaefer 04-NOV-04 CHK U. Muenk 02DEC2004 APVD S. Glaser 02DEC2004		AMP tyco Electronics AMP GmbH D - 64625 Bensheim	
DIMENSIONS: DIMENSIONEN: mm 		TOLERANCES UNLESS OTHERWISE SPECIFIED: ALL GEMEINTOLERANZEN n. ISO 8015 n. ISO 2768 - mH - E n. DIN 16901 - 140 0 PLC ±0.2 1 PLC ±0.2 2 PLC ± 3 PLC ±		NAME SINGLE WIRE SEAL, COLLAR DIA 2.6MM INSULATION DIA 0.9-1.2mm Einzelleiterdichtung, Bunddurchmesser 2.6mm Isolationsdurchmesser 0.9-1.2mm	
MATERIAL -		FINISH / OBERFLÄCHE / FARBE -		SIZE A3 CAGE CODE 00779 DRAWING NO C-1718705 RESTRICTED TO NUR FUER -	
WEIGHT ca. 0.1g		CUSTOMER DRAWING / KUNDENZEICHNUNG		MASSSTAB 10:1 BLATT 1 OF 1 REV A2	

Mouser Electronics

Authorized Distributor

Click to View Pricing, Inventory, Delivery & Lifecycle Information:

[TE Connectivity:](#)

[1718705-1](#)