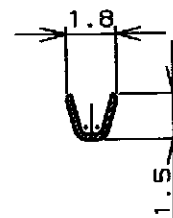
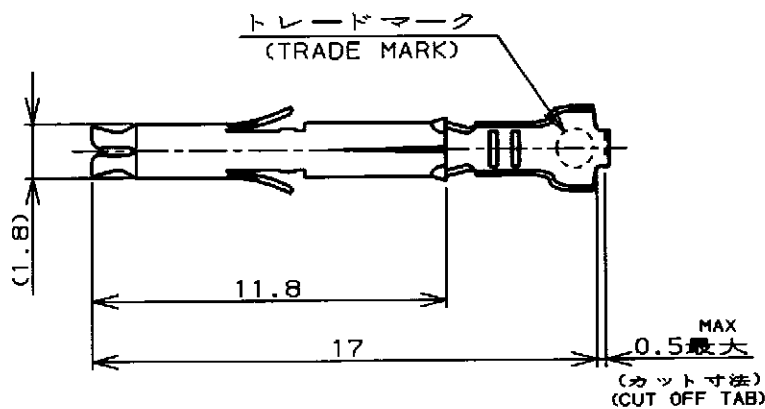
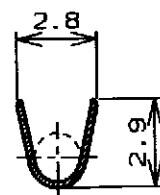
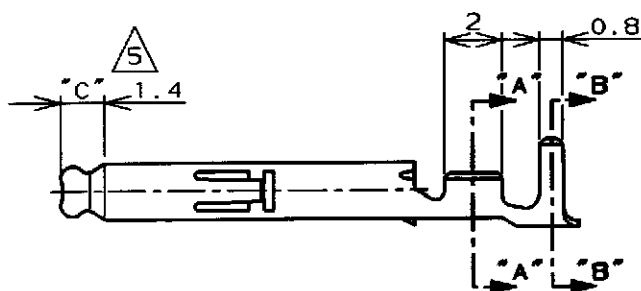


LOC	DIST	REVISIONS			DATE	DWN	APVD
J		P	LTR	DESCRIPTION	ECO		
			B1	REVISD PER ECO-11-005294	5APR11	RK	HMR



断面 "A"- "A"
(SECT.)



断面 "B"- "B"
(SECT.)

注記;

1. 使用ハウジングはキャップ及びプラグ
- △ 製品規格 108-5138
- △ 取付適用規格 114-5050
4. 取扱い説明書 IS-105J
- △ 全面ニッケルめっき上の領域 "C" に 0.76µm 最小の金めつきを施す。

NOTES;

1. APPLICABLE HOUSING : CAP AND PLUG.
- △ PRODUCT SPECIFICATION 108-5138
- △ APPLICATION SPECIFICATION 114-5050
4. INSTRUCTION SHEET IS-105J
- △ SELECTIVE GOLD PLATED AREA "C" 0.76µm MIN THK OVER Ni PLATED.

	錫めつき付・燐青銅 (PRE-TIN PHOZ BRO)	-4	-4
	金めつき・黄銅 △5 (GOLD PLATE · BRASS)	-3	-3
170359, 170360 170363, 170364	錫めつき付・黄銅 (PRE-TIN BRASS)	170361-1	170365-1
嵌合相手型番 (MATING P/N)	材料・仕上 (MATERIAL · FINISH)	連鎖状端子型番 (STRIP P/N)	型番 (P/N)

WIRE RANGE 包合電線断面積 0.12~0.35mm ² (AWG #26~#22)	INSULATION DIA 被覆外径 1.2~1.75mm
---	--------------------------------------

DIMENSIONS 単位 概 mm	DWN <i>7. ymanoto 11 JUN 98</i>	MATERIAL 表参照 材料 (SEE TABLE) 0.2t	FINISH 表参照 仕上 (SEE TABLE)
	CHK <i>M. Slid 15 JUN 98</i>	TE Connectivity NAME 名称 ミニユニバーサルメイトンロックソケットコンタクトばら状端子 MINI UNIVERSAL MATE-N-LOK SOCKET CONTACT LOOSE PIECE	
TOLERANCES UNLESS OTHERWISE SPECIFIED: 一般公差 ±0.4, ±1°0'	APVD <i>M. Slid 15 JUN 98</i>		
WEIGHT	PRODUCT SPEC 製品規格 注記参照 (SEE NOTES) △2	SIZE A4	CAGE CODE 00779
	APPLICATION SPEC 取付適用規格 注記参照 (SEE NOTES) △3	DRAWING NO 番号 C-170365	SCALE 尺度
CUSTOMER DRAWING		SHEET 1 OF 1	REV B1

THIS DRAWING IS UNPUBLISHED.

BY

COPYRIGHT

©

Mouser Electronics

Authorized Distributor

Click to View Pricing, Inventory, Delivery & Lifecycle Information:

[TE Connectivity:](#)

[170365-3](#)