

60×60×25 mm

San Cooler 60 9A type   



General Specifications

- Material Frame: Plastic (Flammability: UL 94V-0), Impeller: Plastic (Flammability: UL 94V-0)
- Expected life See the table below. (L10 life: 90% survival rate for continuous operation in free air at 60°C, rated voltage)
Expected life at 40°C is for reference only.
- Motor protection function Locked rotor burnout protection, Reverse polarity protection
For details, please refer to p. 573.
- Dielectric strength 50/60 Hz, 500 VAC, for 1 minute (between lead wire conductors and frame)
- Insulation resistance 10 MΩ or more with a 500 VDC megger (between lead wire conductors and frame)
- Sound pressure level (SPL) At 1 m away from the air inlet
- Storage temperature -30 to +70°C (Non-condensing)
- Lead wire ⊕Red ⊖Black or Blue Sensor Yellow
- Mass 80 g

Specifications

The models listed below **have ribs and pulse sensors**. For models without ribs, append "1" to the end of model numbers.

Model no.	Rated voltage [V]	Operating voltage range [V]	Rated current [A]	Rated input [W]	Rated speed [min ⁻¹]	Max. airflow [m ³ /min] [CFM]	Max. static pressure [Pa] [inchH ₂ O]	SPL [dB (A)]	Operating temperature [°C]	Expected life [h]		
▶▶ 9A0612G422	12	6 to 13.2	0.24	2.88	5600	0.78 27.6	87.3 0.351	39	-20 to +60	30000/60°C (53000/40°C)		
▶▶ 9A0612S401			0.17	2.04	4600	0.65 23.0	56.8 0.228	33				
▶▶ 9A0612H401		6 to 13.8	0.11	1.32	3800	0.53 18.7	40.2 0.161	28			-20 to +70	40000/60°C (70000/40°C)
▶▶ 9A0612F401			0.09	1.08	3200	0.44 15.5	29.4 0.118	24				
▶▶ 9A0612M401			0.06	0.72	2600	0.36 12.7	19.6 0.079	20				
▶▶ 9A0624G421	24	12 to 27.6	0.13	3.12	5600	0.78 27.6	87.3 0.351	39	-20 to +60	30000/60°C (53000/40°C)		
▶▶ 9A0624S401			0.08	1.92	4600	0.65 23.0	56.8 0.228	33				
▶▶ 9A0624H401		12 to 27.6	0.06	1.44	3800	0.53 18.7	40.2 0.161	28			-20 to +70	40000/60°C (70000/40°C)
▶▶ 9A0624F401			0.05	1.2	3200	0.44 15.5	29.4 0.118	24				
▶▶ 9A0624M401			0.04	0.96	2600	0.36 12.7	19.6 0.079	20				

The following sensor and control options are available for selection.

Available for all models. Without sensor

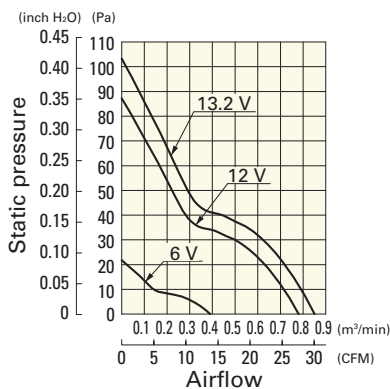
Differs according to the model. Refer to the table on pp. 597 to 598. Lock sensor PWM control

The ▶▶ mark indicates Short Lead Time Service applicable models. See p. 626 for details.

Airflow - Static Pressure Characteristics

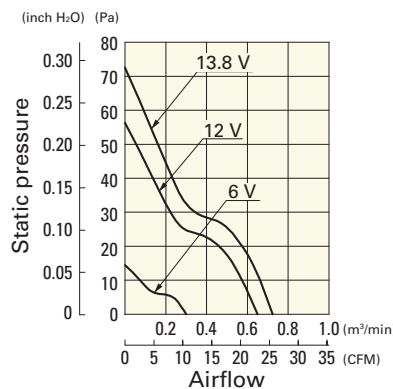
9A0612G422 With pulse sensor

Operating voltage range



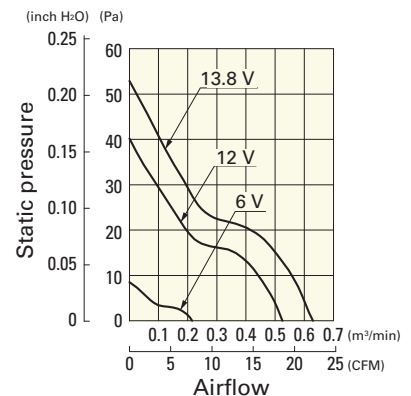
9A0612S401 With pulse sensor

Operating voltage range



9A0612H401 With pulse sensor

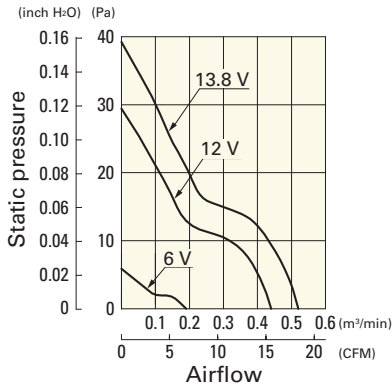
Operating voltage range



Airflow - Static Pressure Characteristics

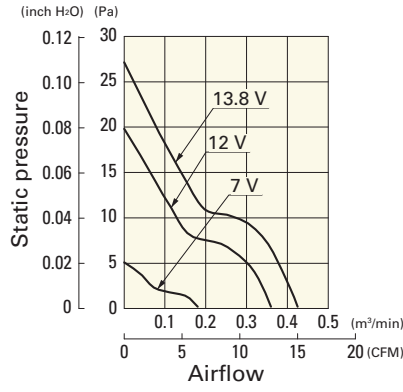
9A0612F401 With pulse sensor

Operating voltage range



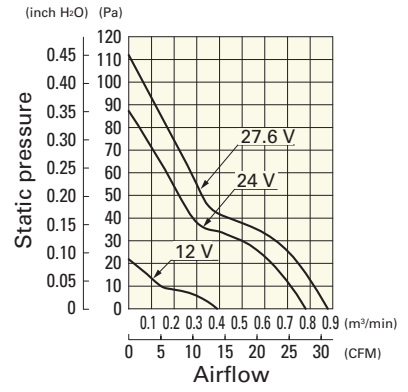
9A0612M401 With pulse sensor

Operating voltage range



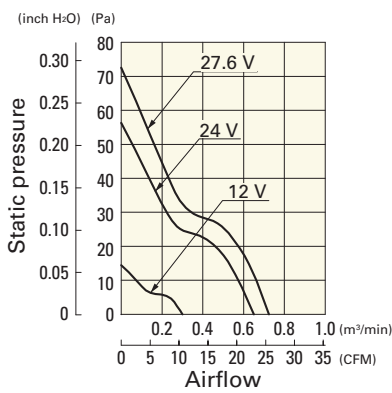
9A0624G421 With pulse sensor

Operating voltage range



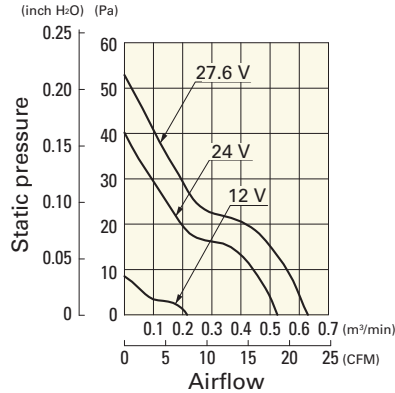
9A0624S401 With pulse sensor

Operating voltage range



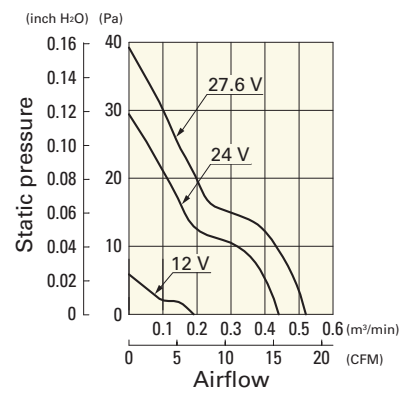
9A0624H401 With pulse sensor

Operating voltage range



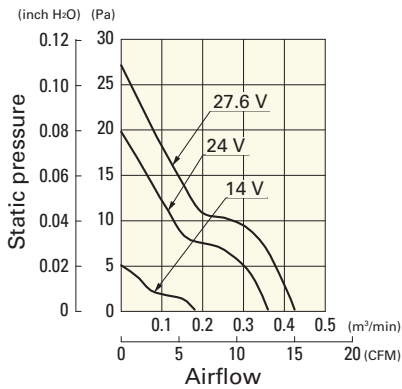
9A0624F401 With pulse sensor

Operating voltage range

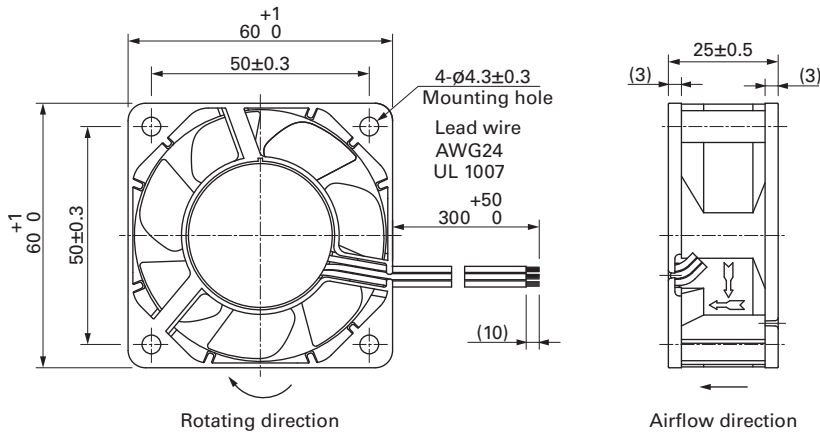


9A0624M401 With pulse sensor

Operating voltage range

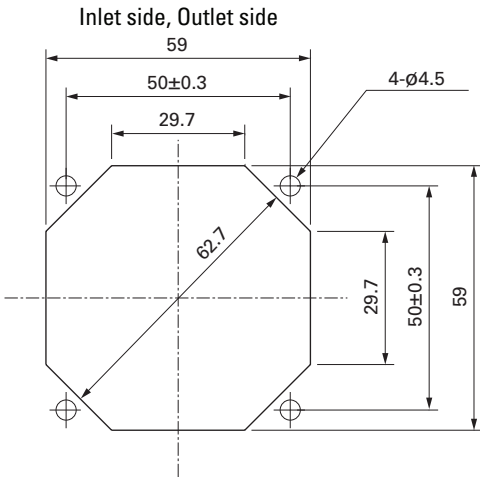


Dimensions (unit: mm) (With ribs)



Dimensions and Connector details for part numbers 9A0612G422 & 9A0624G421 can be found on the following pages

Reference Dimensions of Mounting Holes and Vent Opening (unit: mm)

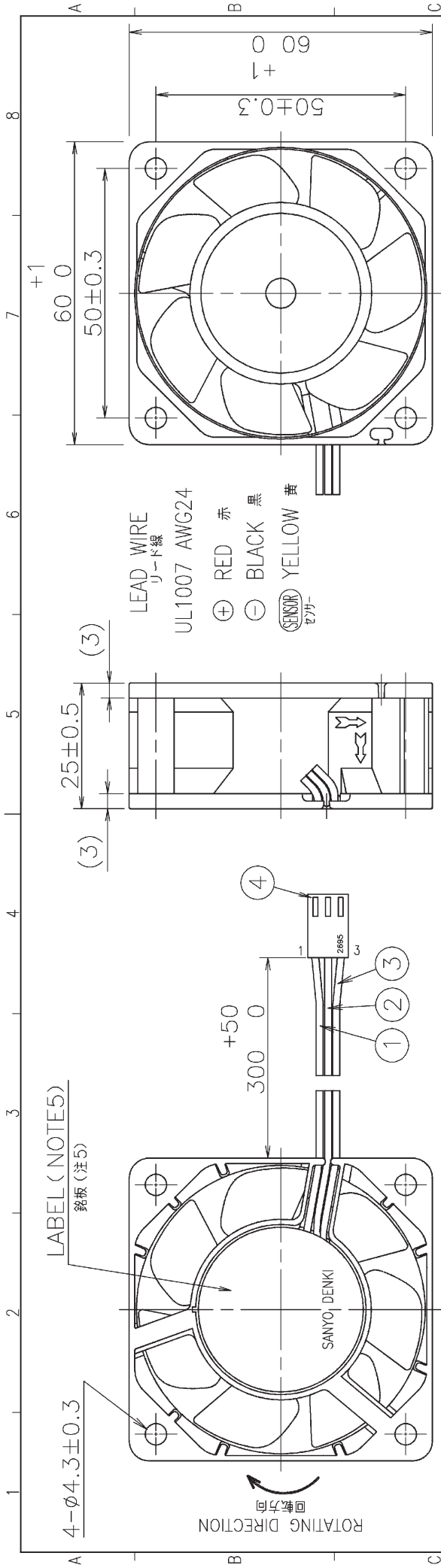


Options

Finger guards page: p. 558
Model no.: 109-139E, 109-139H

Resin finger guards page: p. 565
Model no.: 109-1003G

Resin filter kits page: p. 566
Model no.: 109-1003F13 (13PPI), 109-1003F20 (20PPI),
109-1003F30 (30PPI), 109-1003F40 (40PPI)



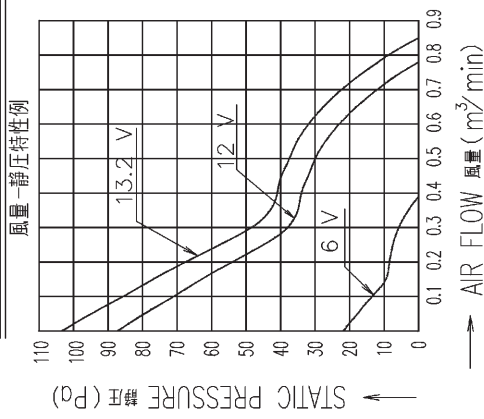
RATED VOLTAGE 定格電圧	12 V DC
OPERATING VOLTAGE 使用電圧範囲	6 V DC ~ 13.2 V DC
RATED CURRENT 定格電流	0.24 A AT 12 V DC (DC12 Vにて)
RATED SPEED 定格回転速度	5600 min ⁻¹ AT 12 V DC (NOMINAL) (中心値) (DC12 Vにて)
INSULATION RESISTANCE 絶縁抵抗	10 MΩ MIN. AT 500 V DC (NOTE2) DC500 V×ガーにて10 MΩ以上 (注2)
DIELECTRIC STRENGTH 絶縁耐圧	1 MINUTE AT 500 V AC, 50/60 Hz (NOTE2) AC50/60 Hz, 500 Vにて1分間耐えること (注2)
OPERATING TEMP. 使用温度範囲	-20 °C ~ +60 °C
SOUND PRESSURE LEVEL 音圧レベル	39 dB(A) (NOMINAL) (NOTE1) (中心値) (注1)
MASS 質量	APPROX. 80 g 約
MATERIAL 材質	FRAME, IMPELLER : PLASTICS フレーム,羽根 : 樹脂成形品
BEARING SYSTEM 軸受	2 BALL BEARINGS ボールベアリング

- NOTE: 1. MEASURED AT 1 m DISTANCE FROM THE AIR INLET.
注 ファン吸込側より1 mにて測定する。
2. MEASURED BETWEEN THE LEAD WIRES AND THE FRAME.
リード線導体部とフレームとの間。
3. MOTOR IS PROTECTED FROM DAMAGE OF LOCKED ROTOR CONDITION AT THE OPERATING VOLTAGE.
ファン拘束時焼損の恐れはない。

4	CONTACT コンタクト	MOLEX : 39-00-0372 (2759T) モレックス
	CONNECTOR コネクタ	MOLEX : 22-01-3037 (2695-03RP) モレックス
3	LEAD WIRE リード線	UL1007 AWG24 YELLOW PIN No.3 黄
2	LEAD WIRE リード線	UL1007 AWG24 RED PIN No.2 赤
1	LEAD WIRE リード線	UL1007 AWG24 BLACK PIN No.1 黒
No. 番号	PARTS 名称	REMARKS 備考

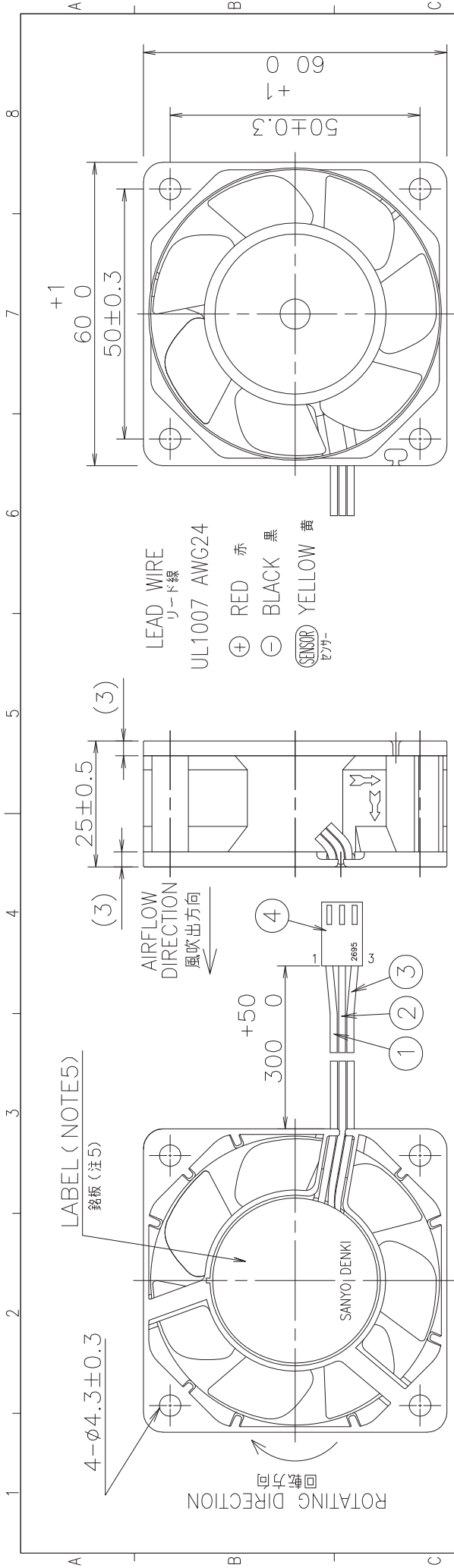
4. FOR SENSOR SPEC., SEE 9D0001H002.
センサー仕様は、9D0001H002による。
5. PRINT PRODUCT NAME, MODEL No., MANUFACTURER, AND MANUFACTURED DATE ETC.
品名, 型名, 製造会社名 及び 製造年月日等を表示する。

PERFORMANCE CURVES



承認 APPROVED BY	M. WATANABE 19-07-18	12 V G SPEED PULSE SENSOR Gスピード パルスセンサー
審査 CHECKED BY	Y. MURAMATSU 19-07-18	名称 TITLE
設計 DESIGNED BY	J. OISHI 19-07-18	San Cooler 60 RIBBED
図番 DWS NO.	9A0612G422	サンクーラー60 リブ付
発行 ISSUED	2019-07-22	
社名 COMP. LTD.	山洋電気株式会社 SANYO DENKI CO., LTD.	
単位 UNIT	mm	
尺貫 SCALE	大石 19-07-18	
記号 DESCRIPTION	新規作成	
日付 DATE		
備考 REMARKS		

D12,E0 | 01034007

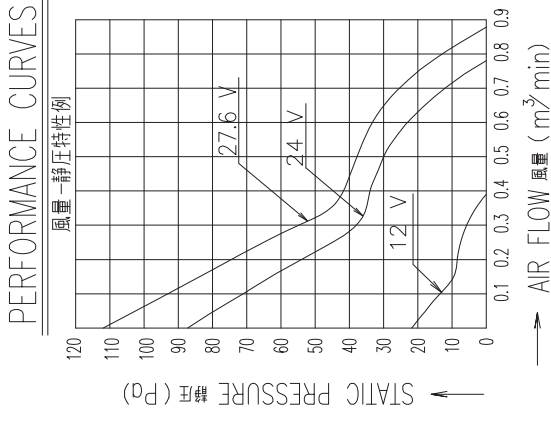


RATED VOLTAGE 定格電圧	24 V DC
OPERATING VOLTAGE 使用電圧範囲	12 V DC ~ 27.6 V DC
RATED CURRENT 定格電流	0.13 A AT 24 V DC (DC24 Vにて)
RATED SPEED 定格回転速度	5600 min ⁻¹ AT 24 V DC (NOMINAL) (中心値) (DC24 Vにて)
INSULATION RESISTANCE 絶縁抵抗	10 MΩ MIN. AT 500 V DC (NOTE2) DC500 Vメガーにて10 MΩ以上(注2)
DIELECTRIC STRENGTH 絶縁耐圧	1 MINUTE AT 500 V AC, 50/60 Hz (NOTE2) AC50/60 Hz, 500 Vにて1分間耐えること(注2)
OPERATING TEMP. 使用温度範囲	-20 °C ~ +60 °C
SOUND PRESSURE LEVEL 音圧レベル	39 dB (A) (NOMINAL) (NOTE1) (中心値) (注1)
MASS 質量	APPROX. 80 g 約
MATERIAL 材質	FRAME, IMPELLER : PLASTICS フレーム,羽根 : 樹脂成形品
BEARING SYSTEM 軸受	2 BALL BEARINGS ボールベアリング

- NOTE:
1. MEASURED AT 1 m DISTANCE FROM THE AIR INLET.
ファン吸込側より1 mにて測定する。
 2. MEASURED BETWEEN THE LEAD WIRES AND THE FRAME.
リード線導体部とフレームとの間。
 3. MOTOR IS PROTECTED FROM DAMAGE OF LOCKED ROTOR CONDITION AT THE OPERATING VOLTAGE.
ファン拘束時焼損の恐れはない。

4	CONTACT コンタクト	MOLEX : 39-00-0372 (2759T) モレックス
3	CONNECTOR コネクタ	MOLEX : 22-01-3037 (2695-03RP) モレックス
2	LEAD WIRE リード線	UL1007 AWG24 YELLOW PIN No.3 黄
1	LEAD WIRE リード線	UL1007 AWG24 RED PIN No.2 赤
No. 番号	PARTS 名称	UL1007 AWG24 BLACK PIN No.1 黒
		REMARKS 備考

4. PRINT PRODUCT NAME, MODEL No., MANUFACTURER, AND MANUFACTURED DATE ETC. 品名, 型名, 製造会社名 及び 製造年月日等を表示する。
5. FOR SENSOR SPEC., SEE 9D0001H002. センサー仕様は、9D0001H002による。



承認 APPROVED BY	M. WATANABE 19-09-02	24 V DC SPEED PULSE SENSOR ガスビード パルスセンサー
審査 CHECKED BY	Y. MURAMATSU 19-09-02	名称 TITLE
設計 DESIGNED BY	Y. KITAZAWA 19-09-02	San Cooler 60 RIBBED
図番 DWG No.		サンクーラー-60 リブ付
SANYO DENKI 山洋電気株式会社 2019-09-03 ISSUED		9A0624G421
A3G-F1		D12,E0
6		01036741