

ПОРТАТИВНЫЙ  
ТЕРМОФЕН -  
паяльная станция

**ИНСТРУКЦИЯ ПО ЭКСПЛУАТАЦИИ**

8858-I

Русский



Благодарим вас за выбор этой станции. Пожалуйста, внимательно прочитайте эту Инструкцию перед использованием. После прочтения держите ее в легкодоступном месте..

Заявление: Компания оставляет за собой право улучшать и модернизировать продукцию, технические характеристики изделия и конструкция могут быть изменены без предварительного уведомления.

ПОРТАТИВНЫЙ  
ТЕРМОФЕН -  
паяльная станция

**ИНСТРУКЦИЯ ПО ЭКСПЛУАТАЦИИ**

8858-I

Русский




Благодарим вас за выбор этой станции. Пожалуйста, внимательно прочитайте эту Инструкцию перед использованием. После прочтения держите ее в легкодоступном месте..

Заявление: Компания оставляет за собой право улучшать и модернизировать продукцию, технические характеристики изделия и конструкция могут быть изменены без предварительного уведомления.



Product certification

Model NO.	
Product ID	
Examine	Upon examination products meet technical standards 
Sales Date	
Date of manufacture	

Warranty Card


**Thank you for choosing this type of products, please read the following terms before using:**

1. From purchasing date within 7 days, under normal use(Artificial damage), new package, not be disassemble and repaired, enjoy replacement service.
2. From purchasing date within one year, under normal use, if there are quality problem, not be disassemble and repaired, enjoy free repair service.
3. For more than warranty, we provide a lifetime warranty service, free of labor costs, charge only spare parts costs.
4. Failure to present warranty card during warranty period, the company will not be a free service.
5. Users need warranty service, please contact your original sales unit.
6. When users need warranty service, please provide warranty card and purchase invoice, or receipt of the certificate of the company seal.
7. Warranty does not include transportation costs and provide on-site service.

Maintenance records

NO.	Date for repair	Cause	Fix date	Repairer

Product certification

Model NO.	
Product ID	
Examine	Upon examination products meet technical standards 
Sales Date	
Date of manufacture	

Warranty Card

**Thank you for choosing this type of products, please read the following terms before using:**

1. From purchasing date within 7 days, under normal use(Artificial damage), new package, not be disassemble and repaired, enjoy replacement service.
2. From purchasing date within one year, under normal use, if there are quality problem, not be disassemble and repaired, enjoy free repair service.
3. For more than warranty, we provide a lifetime warranty service, free of labor costs, charge only spare parts costs.
4. Failure to present warranty card during warranty period, the company will not be a free service.
5. Users need warranty service, please contact your original sales unit.
6. When users need warranty service, please provide warranty card and purchase invoice, or receipt of the certificate of the company seal.
7. Warranty does not include transportation costs and provide on-site service.

Maintenance records

NO.	Date for repair	Cause	Fix date	Repairer

Правила безопасности

При работе со станцией соблюдайте следующие меры безопасности, для избежания ожогов, электротравм и ущерба в случае пожара.

1. В целях безопасности, после завершения работы, пожалуйста, выключите главный выключатель и отсоедините шнур питания, если долгое время не используете.
2. В целях личной безопасности следует использовать оригинальные, либо рекомендованные запчасти.
3. Ремонт станции должен осуществляться профессионалами, либо в сервисных центрах авторизованных производителем.
4. Этот продукт имеет 3-х проводный сетевой кабель и вилку с заземлением. Не используйте розетки без заземления или с некачественным заземлением.
5. После включения станции температура нагревательных поверхностей достигает 400°C. Не используйте рядом с горючими объектами. Не прикасайтесь к металлическим частям термофена, поскольку насадки и сопла очень горячи. Не направляйте, поток в сторону человека, это может привести к тяжелым ожогам.
6. Перед включением убедитесь в безопасности окружающей среды, не оставляйте термофен работающим без присмотра.
7. При смене сопла, отключите питание и дождитесь полного остывания термофена до комнатной температуры и лишь затем меняйте насадки.

Правила безопасности

При работе со станцией соблюдайте следующие меры безопасности, для избежания ожогов, электротравм и ущерба в случае пожара.

1. В целях безопасности, после завершения работы, пожалуйста, выключите главный выключатель и отсоедините шнур питания, если долгое время не используете.
2. В целях личной безопасности следует использовать оригинальные, либо рекомендованные запчасти.
3. Ремонт станции должен осуществляться профессионалами, либо в сервисных центрах авторизованных производителем.
4. Этот продукт имеет 3-х проводный сетевой кабель и вилку с заземлением. Не используйте розетки без заземления или с некачественным заземлением.
5. После включения станции температура нагревательных поверхностей достигает 400°C. Не используйте рядом с горючими объектами. Не прикасайтесь к металлическим частям термофена, поскольку насадки и сопла очень горячи. Не направляйте, поток в сторону человека, это может привести к тяжелым ожогам.
6. Перед включением убедитесь в безопасности окружающей среды, не оставляйте термофен работающим без присмотра.
7. При смене сопла, отключите питание и дождитесь полного остывания термофена до комнатной температуры и лишь затем меняйте насадки.

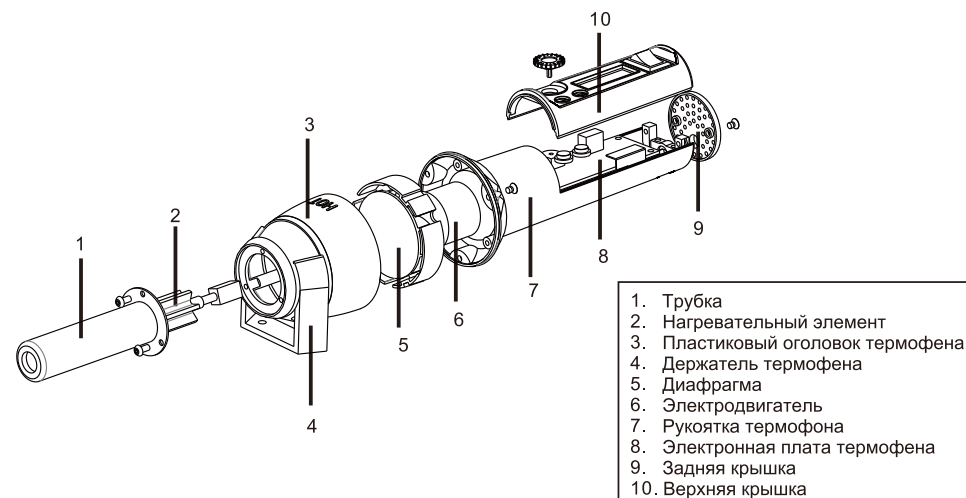
8. Пожалуйста, поддерживайте чистоту входных и выходных воздушных отверстий.
9. Устанавливайте термофен в штатный держатель для перехода в спящий режим, а так же после выключения станции.
10. При пайке возможно образование дыма, позаботьтесь о вентиляции.

### Внимание!!!

1. Если кабель питания поврежден, во избежание опасности, следует его заменить оригинальным или рекомендованным производителем.
2. --Будьте осторожны при использовании в помещениях с горючими материалами;  
--Не используйте термофен продолжительное время на одном и том же месте.
3. --Будьте осторожны, термофен может нагреть удаленные предметы;  
--Не оставляйте термофен работающим без присмотра.
4. --Люди не имеющие достаточный опыт работы (включая детей), имеющие физические ограничения или люди с ограниченными возможностями не должны пользоваться этим устройством в одиночку.  
-- Позаботьтесь о детях, не позволяйте им играть с этим устройством.

2

## IX. Общее устройство станции



11

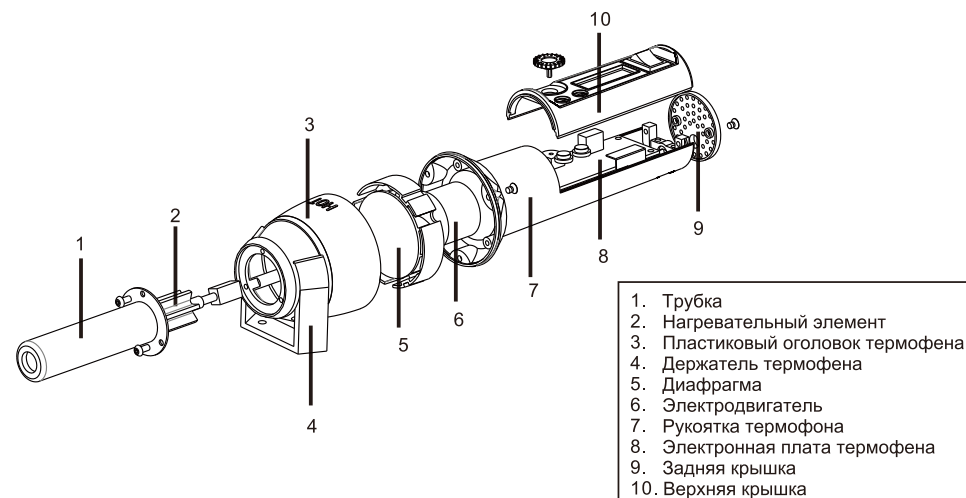
8. Пожалуйста, поддерживайте чистоту входных и выходных воздушных отверстий.
9. Устанавливайте термофен в штатный держатель для перехода в спящий режим, а так же после выключения станции.
10. При пайке возможно образование дыма, позаботьтесь о вентиляции.

### Внимание!!!

1. Если кабель питания поврежден, во избежание опасности, следует его заменить оригинальным или рекомендованным производителем.
2. --Будьте осторожны при использовании в помещениях с горючими материалами;  
--Не используйте термофен продолжительное время на одном и том же месте.
3. --Будьте осторожны, термофен может нагреть удаленные предметы;  
--Не оставляйте термофен работающим без присмотра.
4. --Люди не имеющие достаточный опыт работы (включая детей), имеющие физические ограничения или люди с ограниченными возможностями не должны пользоваться этим устройством в одиночку.  
-- Позаботьтесь о детях, не позволяйте им играть с этим устройством.

2

## IX. Общее устройство станции



11

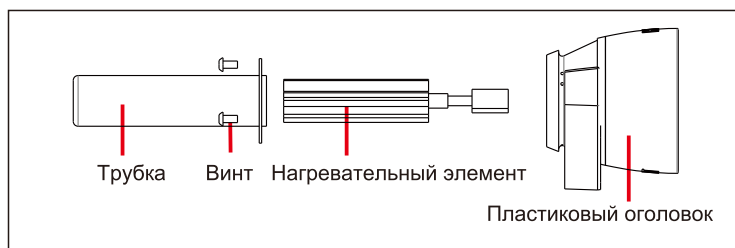


Схема замены нагревательного элемента

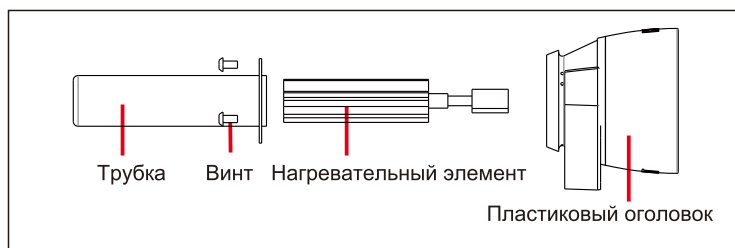


Схема замены нагревательного элемента

## I. Особенности

1. Станция использует ПИД (Пропорционально-интегрально-дифференцирующий) микрокомпьютер для контроля за температурой, что позволяет ее стабилизировать с минимальными отклонениями.
2. Регулируемый воздушный поток, легкорегулируемая температура.
3. Станция имеет автоматическую систему охлаждения нагревателя, что позволяет продлить его срок службы и всего термофена.
4. Использован вентилятор с большой производительностью и сроком службы.
5. Установлен новейший керамический нагреватель. Упрощена его замена.
6. Дисплей отображающий температуру в градусах Цельсия/Фаренгейта: работайте в тех единицах температуры, который вам удобнее.
7. Для монтажа и ремонта двухсторонних SMT печатных плат. Термофен дает поток воздуха одновременно стабильный и безопасный, что повышает производительность и адаптируемость к различным условиям окружающей среды.
8. Портативная конструкция, малый размер, легкий вес, удобно носить и легко работать.

## I. Особенности

1. Станция использует ПИД (Пропорционально-интегрально-дифференцирующий) микрокомпьютер для контроля за температурой, что позволяет ее стабилизировать с минимальными отклонениями.
2. Регулируемый воздушный поток, легкорегулируемая температура.
3. Станция имеет автоматическую систему охлаждения нагревателя, что позволяет продлить его срок службы и всего термофена.
4. Использован вентилятор с большой производительностью и сроком службы.
5. Установлен новейший керамический нагреватель. Упрощена его замена.
6. Дисплей отображающий температуру в градусах Цельсия/Фаренгейта: работайте в тех единицах температуры, который вам удобнее.
7. Для монтажа и ремонта двухсторонних SMT печатных плат. Термофен дает поток воздуха одновременно стабильный и безопасный, что повышает производительность и адаптируемость к различным условиям окружающей среды.
8. Портативная конструкция, малый размер, легкий вес, удобно носить и легко работать.

## II. Спецификация

Напряжение питания	~110V ±10% 60Hz/~220V ±10% 50Hz
Выходная мощность	650W
Температурный диапазон	100°C-480°C
Тип дисплея	LED дисплей
Тип воздушного потока	Прямой
Объем воздуха	120Л/мин (в максимуме.)
Длина рукоятки с кабелем	≤1.4 метра
Размер рукоятки	Д305 x Ш60 x В60MM ±3MM
Масса	0.6Кг
Температура эксплуатации	0~40°C/32~104°F
Температура хранения	-20~80°C/-4~176°F
Влажность хранения	35%~45%

4

4. После работы установите термофен в штатный держатель, дайте системе охлаждения снизить температуру до 70°C (в режим ожидания). Выключите выключатель питания.
5. Дистанция между соплом и нагреваемым элементом должно быть не менее 2мм.
6. Выбирайте сопло согласно ремонтируемому элементу. Разные сопла как правило используются при разных температурах.

## VIII. Замена нагревательного элемента

1. Открутите 3 винта на стальной трубке
2. Снимите стальную трубку, вытащите заземляющий провод
3. Вытащите нагревательный элемент
4. Замените нагревательный элемент
5. Оберните нагреватель слюдой
6. Установите стальную трубку и соедините с заземлением
7. Закрутите винты

9

## II. Спецификация

Напряжение питания	~110V ±10% 60Hz/~220V ±10% 50Hz
Выходная мощность	650W
Температурный диапазон	100°C-480°C
Тип дисплея	LED дисплей
Тип воздушного потока	Прямой
Объем воздуха	120Л/мин (в максимуме.)
Длина рукоятки с кабелем	≤1.4 метра
Размер рукоятки	Д305 x Ш60 x В60MM ±3MM
Масса	0.6Кг
Температура эксплуатации	0~40°C/32~104°F
Температура хранения	-20~80°C/-4~176°F
Влажность хранения	35%~45%

4

4. После работы установите термофен в штатный держатель, дайте системе охлаждения снизить температуру до 70°C (в режим ожидания). Выключите выключатель питания.
5. Дистанция между соплом и нагреваемым элементом должно быть не менее 2мм.
6. Выбирайте сопло согласно ремонтируемому элементу. Разные сопла как правило используются при разных температурах.

## VIII. Замена нагревательного элемента

1. Открутите 3 винта на стальной трубке
2. Снимите стальную трубку, вытащите заземляющий провод
3. Вытащите нагревательный элемент
4. Замените нагревательный элемент
5. Оберните нагреватель слюдой
6. Установите стальную трубку и соедините с заземлением
7. Закрутите винты

9

## VI. Описание символов дисплея

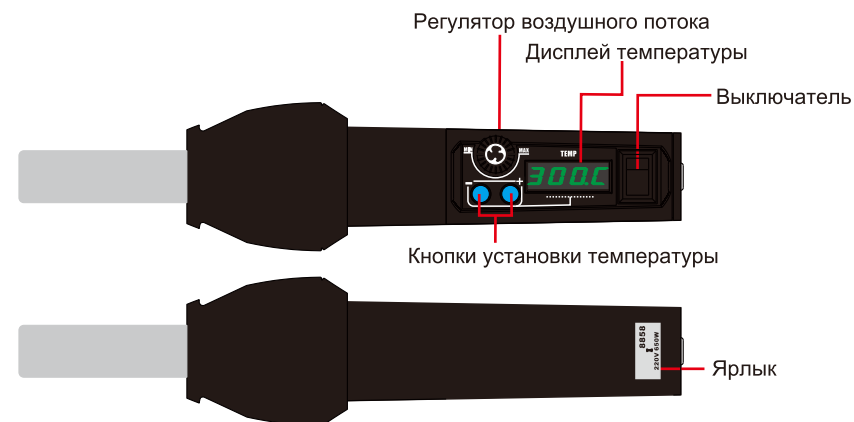
1. Если на дисплее “●”, - это означает наличие питания станции. Выключите сетевой шнур если не будете использовать термофен продолжительное время.
2. Надпись на дисплее “S-E” означает ошибку датчика температуры.
3. Когда станция работает и температура на дисплее менее 50°C продолжительное время, это означает неисправность нагревательного элемента. Нагревательный элемент с (датчиком температуры) следует заменить.

## VII. Условия эксплуатации

1. Горячий воздух при ремонте может иметь чрезвычайно высокую температуру, следует соблюдать осторожность, чтобы защититься от ожогов
2. Рукоятку термофена следует размещать в штатном держателе должным образом. Не следует использовать другие приспособления на рабочем месте.
3. Перед работой убедитесь в отсутствии загрязнений и мусора на входных и выходных воздушных отверстий термофена.

8

## III. Устройство рукоятки станции



5

## VI. Описание символов дисплея

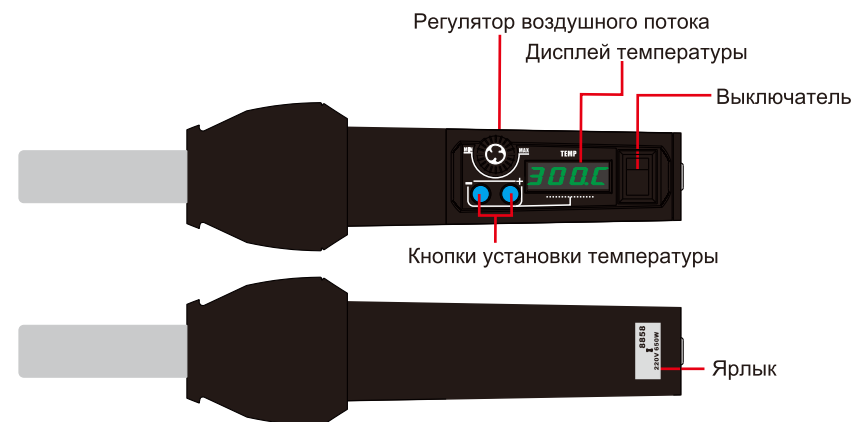
1. Если на дисплее “●”, - это означает наличие питания станции. Выключите сетевой шнур если не будете использовать термофен продолжительное время.
2. Надпись на дисплее “S-E” означает ошибку датчика температуры.
3. Когда станция работает и температура на дисплее менее 50°C продолжительное время, это означает неисправность нагревательного элемента. Нагревательный элемент с (датчиком температуры) следует заменить.

## VII. Условия эксплуатации

1. Горячий воздух при ремонте может иметь чрезвычайно высокую температуру, следует соблюдать осторожность, чтобы защититься от ожогов
2. Рукоятку термофена следует размещать в штатном держателе должным образом. Не следует использовать другие приспособления на рабочем месте.
3. Перед работой убедитесь в отсутствии загрязнений и мусора на входных и выходных воздушных отверстиях термофена.

8

## III. Устройство рукоятки станции



5

## IV.Использование

1. Применяется для монтажа и снятия таких компонентов, как: SOIC, CHIP, QFP, PLCC, BGA,SMD, и т.п.
2. Подходит для изоляции из термоусадочных трубок, сушки, предварительного нагрева, разморозки, пайки, пайки пластиком и т.д.

## V. Руководство по использованию

1. Установите нужную насадку - сопло (старайтесь использовать сопла большего диаметра).
2. Подключите шнур питания.
3. Включите выключатель на рукоятке, на дисплее появится установленная температура, нажимая кнопки "+" или "-" установите нужную температуру (однократное нажатие изменяет ее на 1°C, продолжительное нажатие - для быстрой установки) через несколько секунд термофен запустится, регулятором установите необходимый воздушный поток, после стабилизации температуры можно приступать к работе.

6

4. По окончании работы выключите выключатель, установите термофен в держатель, достаньте сетевой шнур из розетки после окончания работы вентилятора охлаждения.
5. Установка единиц температуры Цельсия/Фаренгейта
  - А. Включите выключатель, нажмите и удерживайте кнопки "+" и "-" в течении 3 секунд на дисплее начнет мигать надпись "C" (Цельсий).
  - В. Нажмите кнопки "+" и "-" для установки единиц Цельсия/Фаренгейта.
  - С. Не нажимайте кнопки в течении 4 секунд, программа сохранит установки и вернется в прежний режим.

**Примечание:** При работе, старайтесь использовать более низкую температуру и больший воздушный поток - это продляет срок службы нагревательного элемента, повышает производительность и безопасность распайке электронных компонентов.

7

## IV.Использование

1. Применяется для монтажа и снятия таких компонентов, как: SOIC, CHIP, QFP, PLCC, BGA,SMD, и т.п.
2. Подходит для изоляции из термоусадочных трубок, сушки, предварительного нагрева, разморозки, пайки, пайки пластиком и т.д.

## V. Руководство по использованию

1. Установите нужную насадку - сопло (старайтесь использовать сопла большего диаметра).
2. Подключите шнур питания.
3. Включите выключатель на рукоятке, на дисплее появится установленная температура, нажимая кнопки "+" или "-" установите нужную температуру (однократное нажатие изменяет ее на 1°C, продолжительное нажатие - для быстрой установки) через несколько секунд термофен запустится, регулятором установите необходимый воздушный поток, после стабилизации температуры можно приступать к работе.

6

4. По окончании работы выключите выключатель, установите термофен в держатель, достаньте сетевой шнур из розетки после окончания работы вентилятора охлаждения.
5. Установка единиц температуры Цельсия/Фаренгейта
  - А. Включите выключатель, нажмите и удерживайте кнопки "+" и "-" в течении 3 секунд на дисплее начнет мигать надпись "C" (Цельсий).
  - В. Нажмите кнопки "+" и "-" для установки единиц Цельсия/Фаренгейта.
  - С. Не нажимайте кнопки в течении 4 секунд, программа сохранит установки и вернется в прежний режим.

**Примечание:** При работе, старайтесь использовать более низкую температуру и больший воздушный поток - это продляет срок службы нагревательного элемента, повышает производительность и безопасность распайке электронных компонентов.

7