

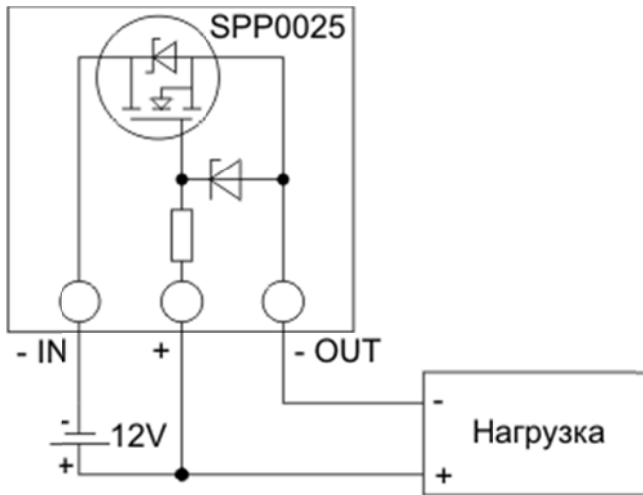
Знакомая ситуация: подключаешь устройство к источнику питания, а из него идет дымок, причина - в спешке были перепутаны провода. Особенно обидно, когда это было не дешевое устройство - эхолот, ноутбук и т.д. Избежать таких ситуаций поможет SPP0025. Контроллер предназначен для защиты нагрузки от переплюсовки питающего напряжения.

Контроллер имеет миниатюрные размеры, что позволяет встроить его почти в любое устройство. Контроллер имеет низкое сопротивление открытого канала, равное 0,015 Ом (при 12 В), соответственно при токе 5 А, напряжение падения на открытом канале контроллера всего 0,075 В, а выделение тепла 0,375 Вт. К примеру, если использовать для защиты от переплюсовки диод Шоттки, то при 5 А падение напряжение будет более 0,5 В, а выделение тепла более 2,5 Вт! При токе потребляемом нагрузкой более 2 А, для диода потребуется еще и радиатор. Особенно оправдано применение данного контроллера, для автономных применений и в походных условиях, где каждый Вт электричества на счету. А при нагрузках более 3 А, применение контроллера еще и экономически оправдано, т.к. 3 А Шоттки и радиатор сопоставим со стоимостью контроллера.

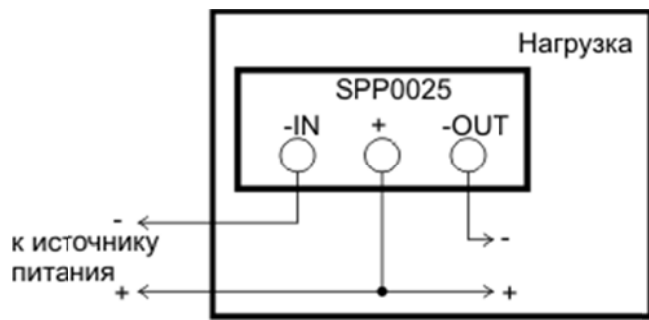
Технические характеристики

Параметр	Значение
Напряжение коммутации	3..30 В
Коммутируемый продолжительный ток	
при питании 5..30 В, -40..70° С	5 А
при питании 3..5 В, -40..70° С	3 А
при питании менее 3 В, -40..70° С	0,2 А
Коммутируемый кратковременный ток при питании 5..30 В	10 А
Сопротивление открытого канала при питании	
3 В	0,035 Ом
4 В	0,02 Ом
10 В	0,015 Ом
Падение напряжения на открытом канале при питании 12В, 1А	0,015 В
Диапазон рабочих температур	-40..85° С
Размеры модуля	11,5 x 9,5 x 3,3 мм
Вес модуля	0,4 г

Схема включения



Структурная схема контроллера, встроенного в нагрузку



Габаритные размеры

