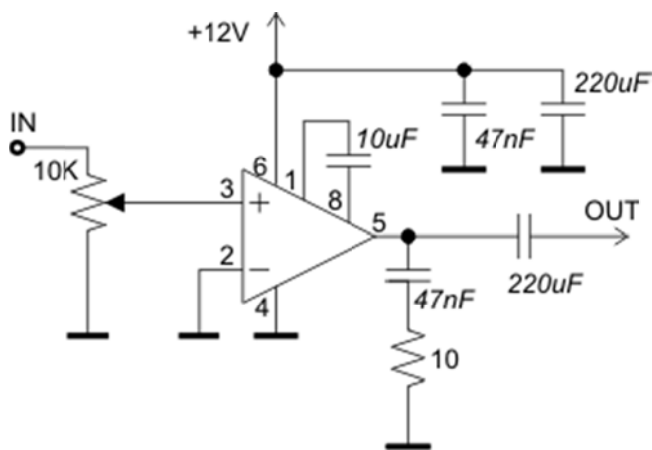


Миниатюрные размеры модуля позволяют встраивать его в различные электронные приборы, игрушки, активные колонки и т.п., где не требуется высокая выходная мощность. Подстроечным резистором на плате модуля регулируется уровень входного сигнала. При включении модуль начинает работать сразу и не нуждается в какой либо настройке.

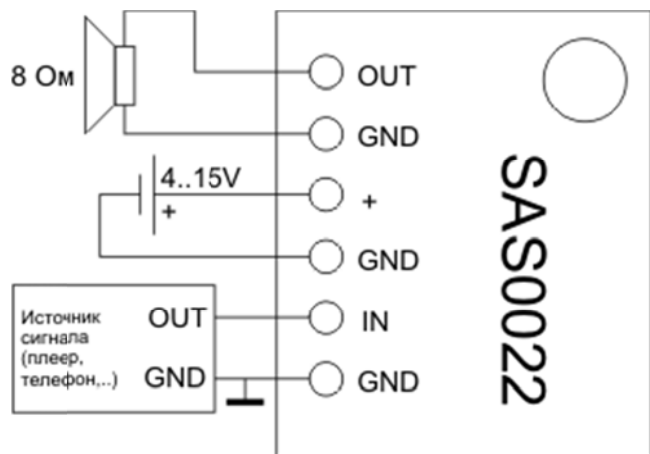
#### Технические характеристики

Параметр	Значение
Напряжение питания $U_{min}/U_{nom}/U_{max}$	4 В / 12 В / 15 В
Выходная мощность	0,6 Вт
Сопротивление нагрузки	8 Ом
Коэффициент усиления	200
Ток в режиме покоя (при 12В)	7мА
Коэффициент гармоник при $P_{вых} = 125\text{мВт}$	0,2%
Входное сопротивление	10 КОм
Полоса пропускания	до 300КГц
Защита от переплюсовки по питанию	Да
Размеры модуля	15 x 24 x 10мм
Вес модуля	3г

#### Схема модуля



### Схема включения



### Габаритные размеры

