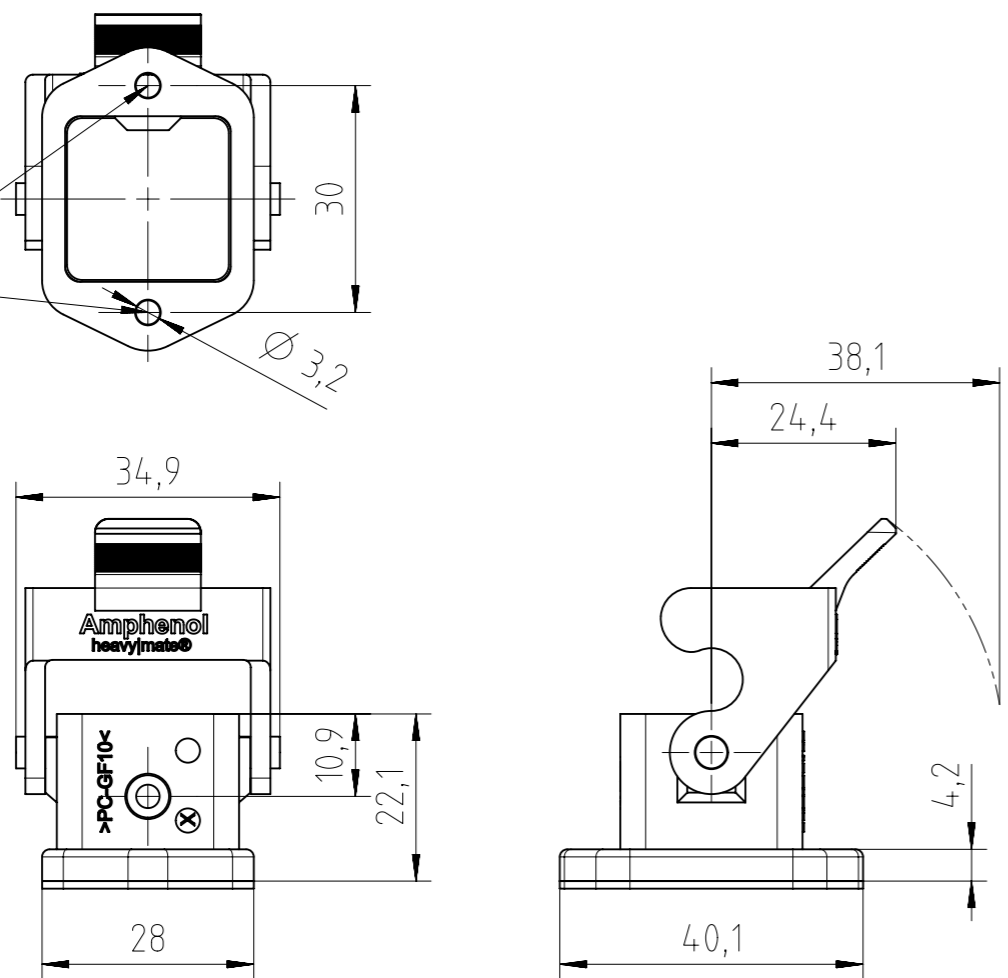
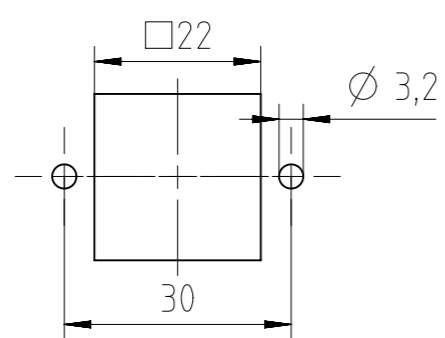


Copying of this document and giving it to others and the use or communication of the contents thereof, are forbidden without express authority. Offenders are liable to the payment of damages. All rights are reserved in the event of the grant of a patent or the registration of the utility model or design.

Befestigungsschrauben / mounting bolts

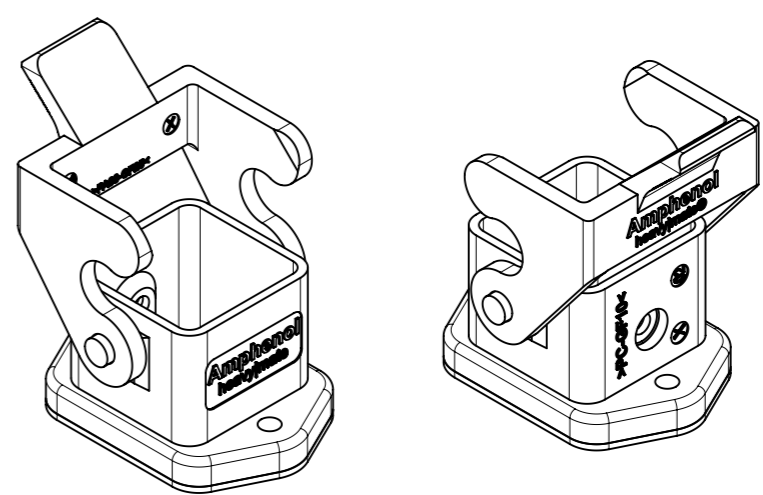


Montageausschnitt panel cutout:



passend zu Gehäuseoberteile Kunststoff und Schutzkappe C146 10X003 XXX 4
fits to thermoplastichoods and thermoplastic protective cover C146 10X003 XXX 4

Alle technischen Daten wurden unter Laborbedingungen ermittelt und können im Praxisbetrieb abweichen. Es handelt sich bei den Angaben weder um Beschaffenheits- noch um Haltbarkeitsgarantien.
All technical data have been measured in a laboratory environment and can be different during practical usage of the product. Any product information is for descriptive usage only and not legally binding; particularly the information does not constitute or provide any legal guaranties ("Beschaffenheitsgarantie" or "Haltbarkeitsgarantie").



Characteristics

General Characteristics	Standard	Value
flammability	UL 94	V-0
Climatical Characteristics	Standard	Value
climatic category	IEC 60068-1	40 / 125 / 21
upper temperature	IEC 60512-11-9	+125 °C
lower temperature	IEC 60512-11-10	-40 °C
Mechanical Characteristics	Standard	Value
locked protection class	DIN EN 60 529	IP 67
Materials	Standard	Value
housing		PC-GF10
lever		PA66-GF25
flat gasket		NBR
color		grey, black

Gewicht (errechnet) / Calc WT: 12,5 g		Zul. Abw./Tolerances:		Maßstab / Scale: 1:1		A3			
Prüfmaß / Testdimension		ISO 2768-m				CUSTOMER DRAWING			
Teileindex Partindexnumber		Datum/Date		Name					
		09.11.2015		PWÖLF		Anbaugeschäse BG3A housing bulkhead mounting			
		Gez. Drawn		Inspector: 10.11.2015 MGRIM					
				Status: Released		M C146 10F003 000 4			
				Inspector: 10.11.2015 MGRIM					
				Amphenol-Tuchel Electronics GmbH		Blatt/Sheet		1	
04 201500783		09.11.2015		PWÖLF		1 Bl.			
Index Änderunq/Description		Datum/Date		Name		4.040.309		Ers. f. / Replacement for: M-C146 10F003 000 4 Rev.03	

Weitergabe sowie Vervielfältigung dieser Unterlage, Verwertung und Mitteilung ihres Inhalts nicht gestattet, soweit nicht ausdrücklich zugestanden. Zuwiderhandlungen verpflichten zu Schadenersatz. Alle Rechte für den Fall der Patenterteilung oder Gebrauchsmuster-Eintragung vorbehalten.