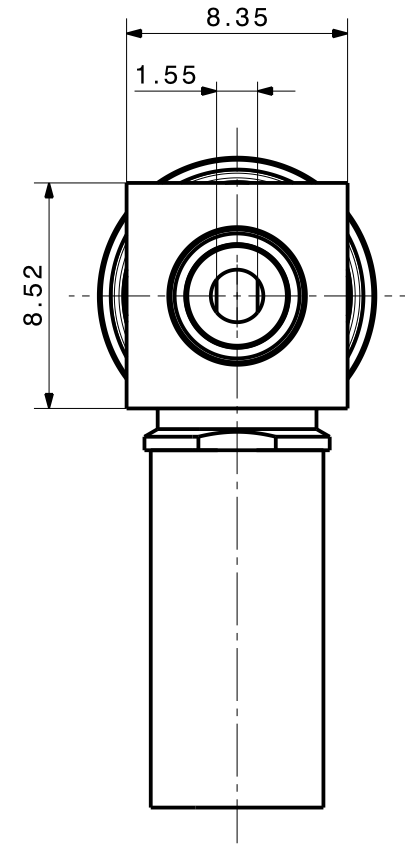
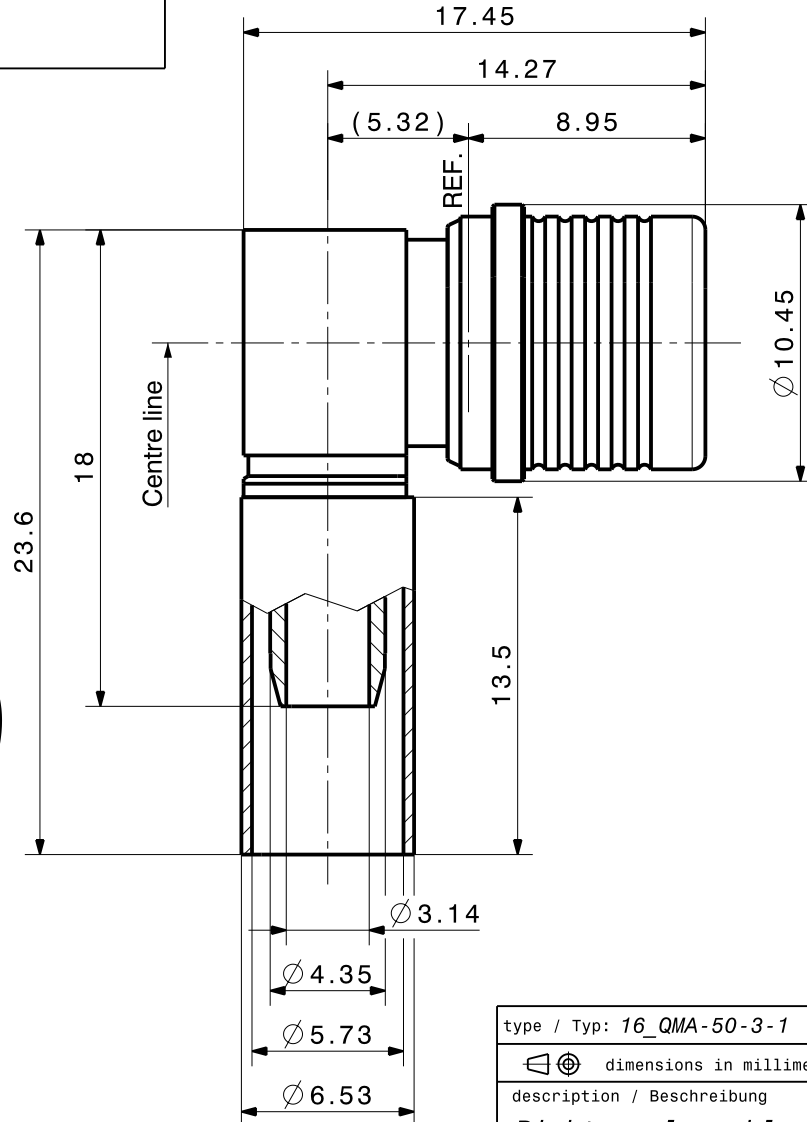
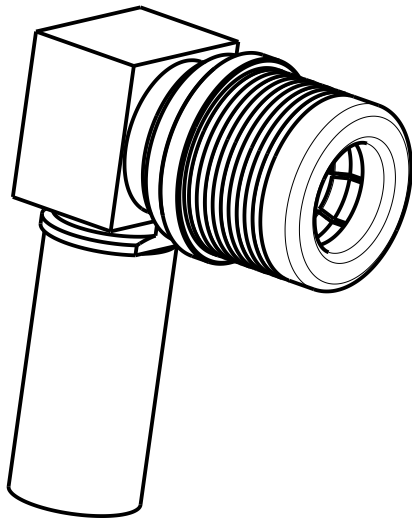
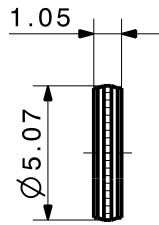
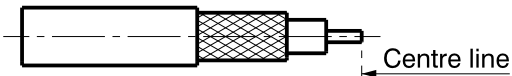


Diese Zeichnung ist unser geistiges Eigentum und darf ohne unsere Ermächtigung weder kopiert, vervielfältigt noch Dritten oder Konkurrenzfirmen zugänglich gemacht werden. (Art. 12 B.G.)
 This drawing is copyright. Information contained thereon is supplied in confidence and must not be used for any other purpose than which it was supplied, or be reproduced without written permission of the owners.

Cable shortening dimension



type / Typ: 16_QMA-50-3-1	
dimensions in millimeter [mm]	part no. / Teile Nr.: PRO-00005830
description / Beschreibung Right angle cable plug	drawing-no. / Zeichnungsnr. DOU-00005830
alternative ID: 4.13.33046	Release D

D sheet/Blatt XX / XX