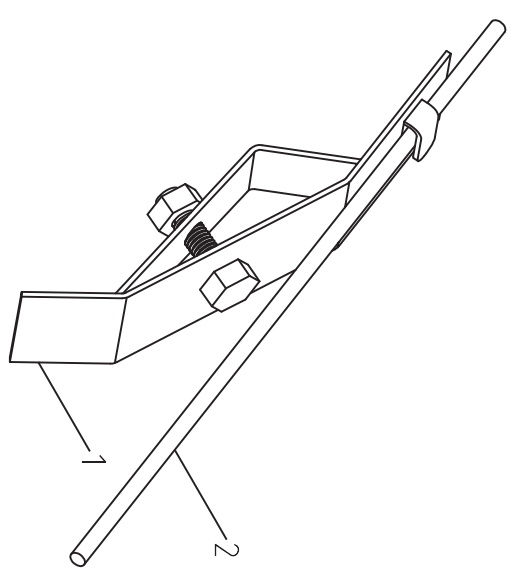
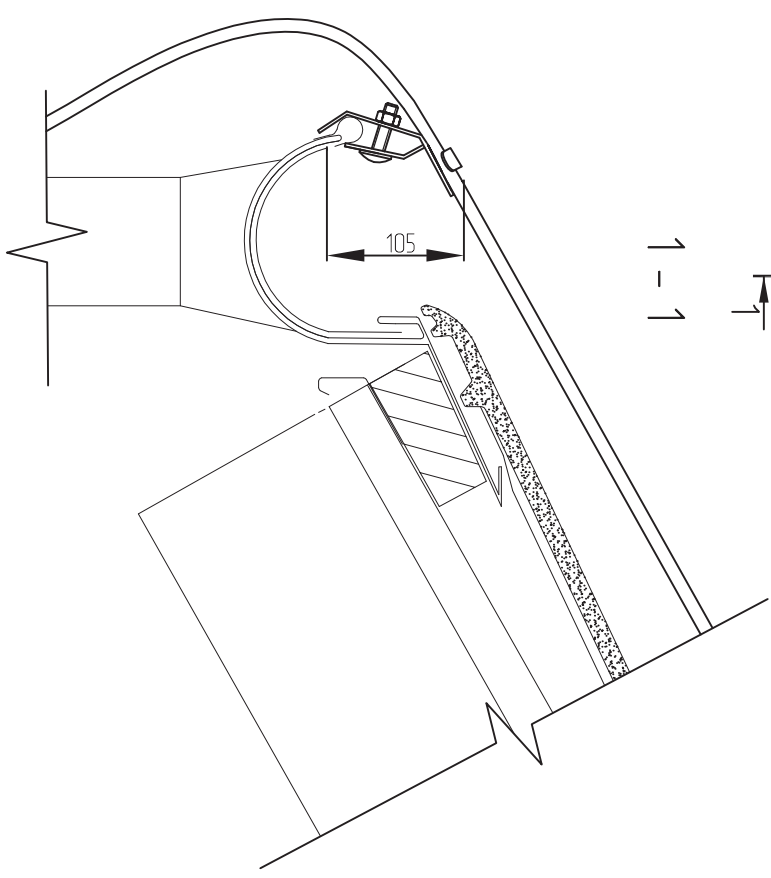
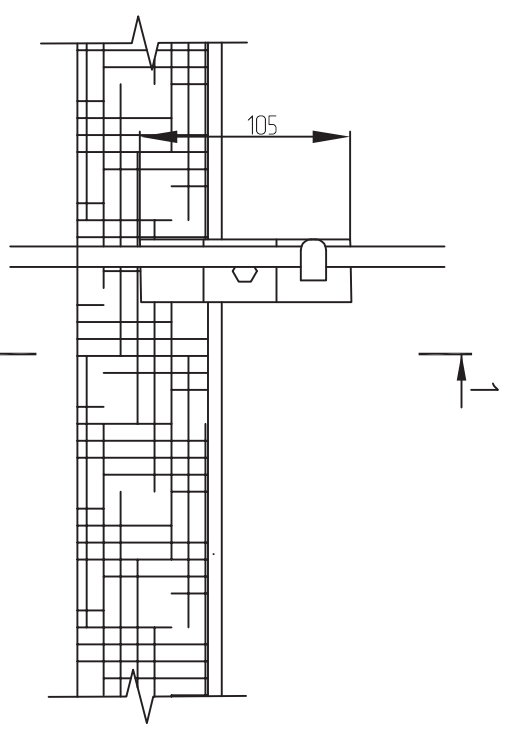


Узел фиксации прута $\phi 6-10$ мм на водосточном желобе



Применяемые материалы

Поз.	Наименование	Армикул	Ед. изм.	Вес, кг
1	Держатель на водосток	Ip-d2309	шт	0,108
2	Прут	Крп2 ст. оц. $\phi 6, \phi 8, \phi 10$ мм	К2	$\phi 6 - 0,22$ кг/1мл $\phi 8 - 0,40$ кг/1мл $\phi 10 - 0,63$ кг/1мл.

Согласовано

Инв. № подл.	Подпись и дата	Взам инв. №				
--------------	----------------	-------------	--	--	--	--

Изм./Лист	№ док.	Подпись	Дата	Узел фиксации прута $\phi 6-10$ мм на водосточном желобе	Лист
-----------	--------	---------	------	--	------