

5

4

3

2

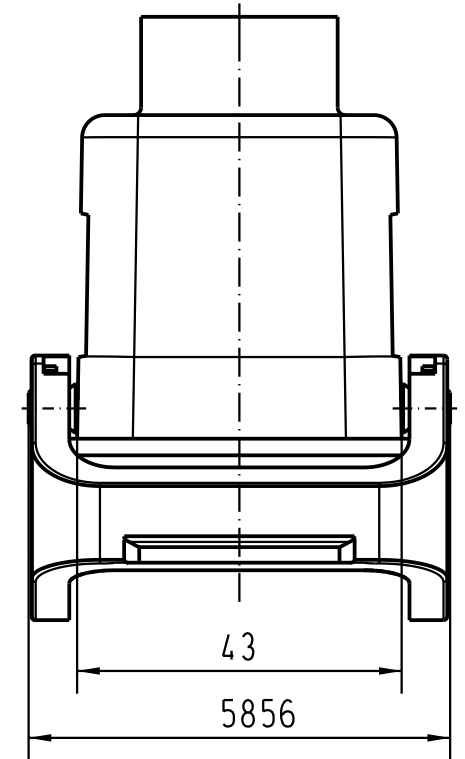
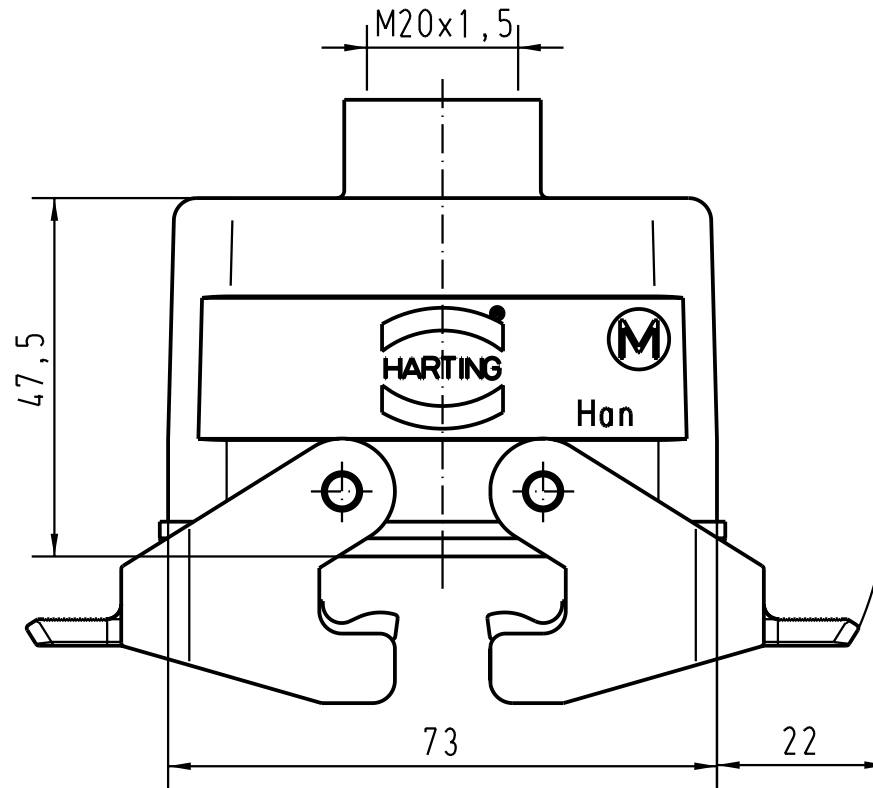
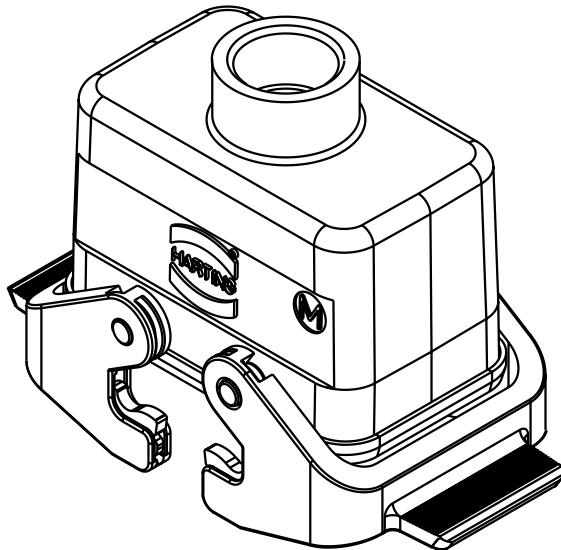
1



D

C

B

A



 All Dimensions in mm Original Size DIN A 4			Techn. Character.			Nicht tolerierte Masse! Free size tolerances		
				Dat.	Name	Massestab/Scale 1:1		Han 10B-kg-QB-M20 Kupplungsgehäuse / hoods cable to cable
			Detail.	21.11.00	DY			
			Insp.		KR			
			Stand.					
28837			HARTING KGaA D-32339 ESPELKAMP			 TB 19 30 010 1730		Blatt/ page /
Mod.	Dat.	Name	Sub.					