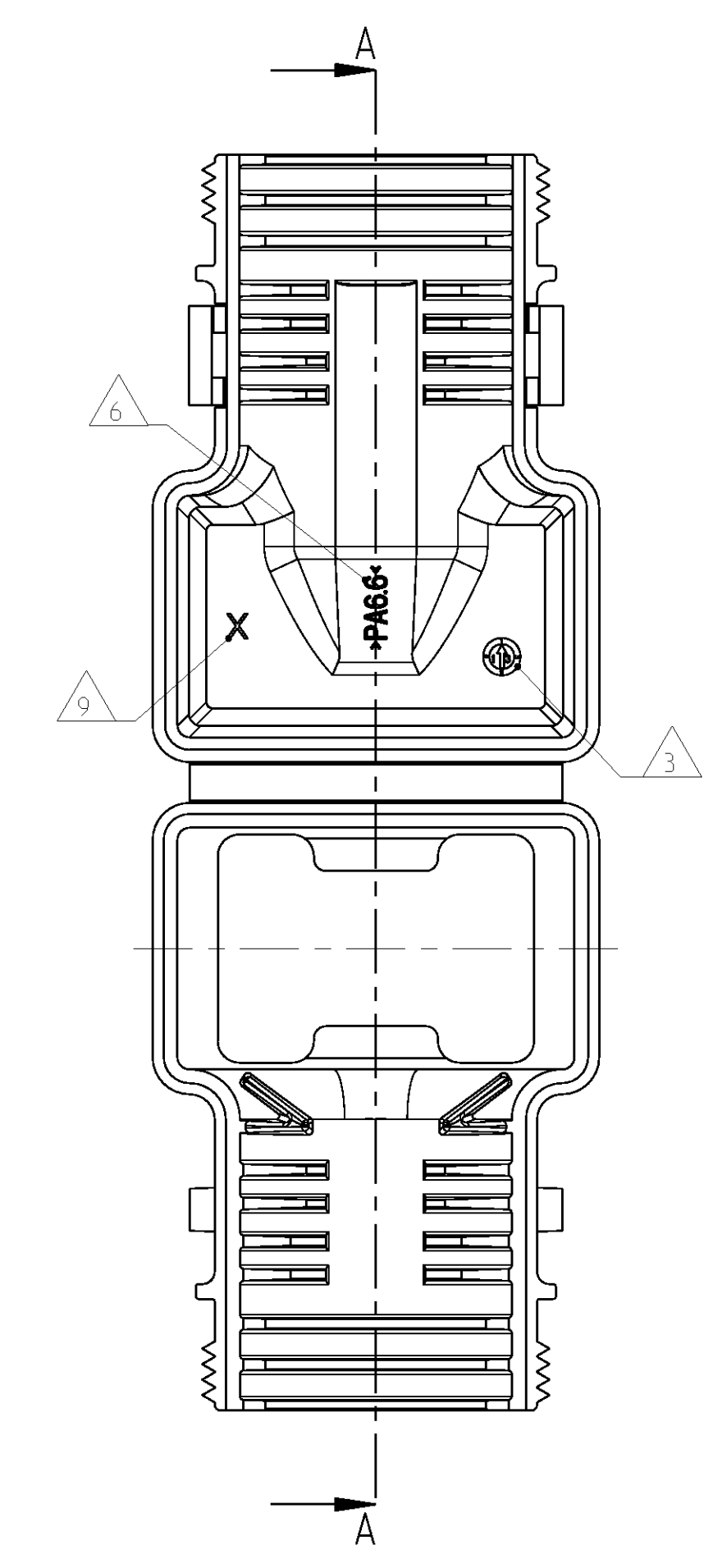
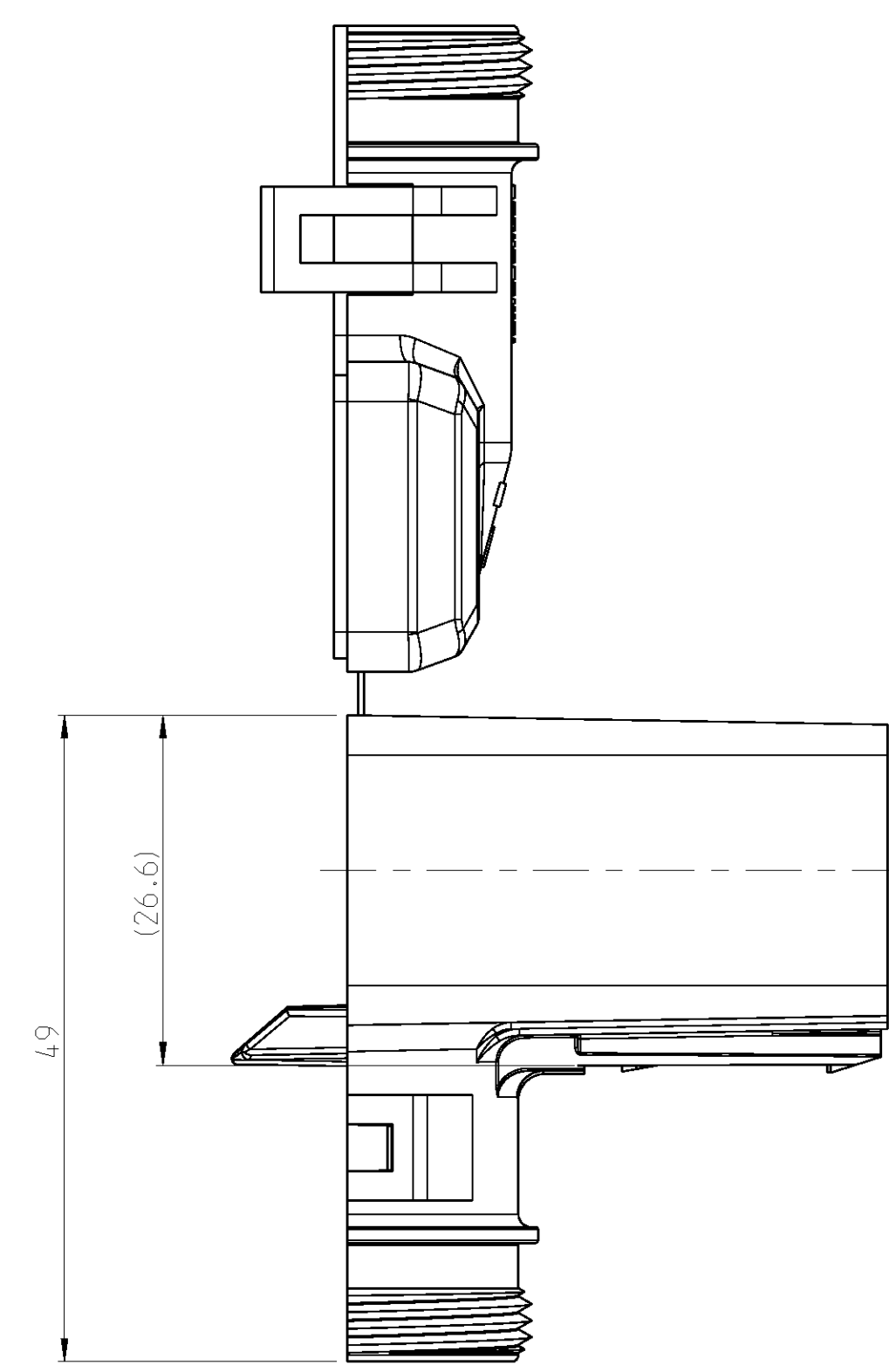
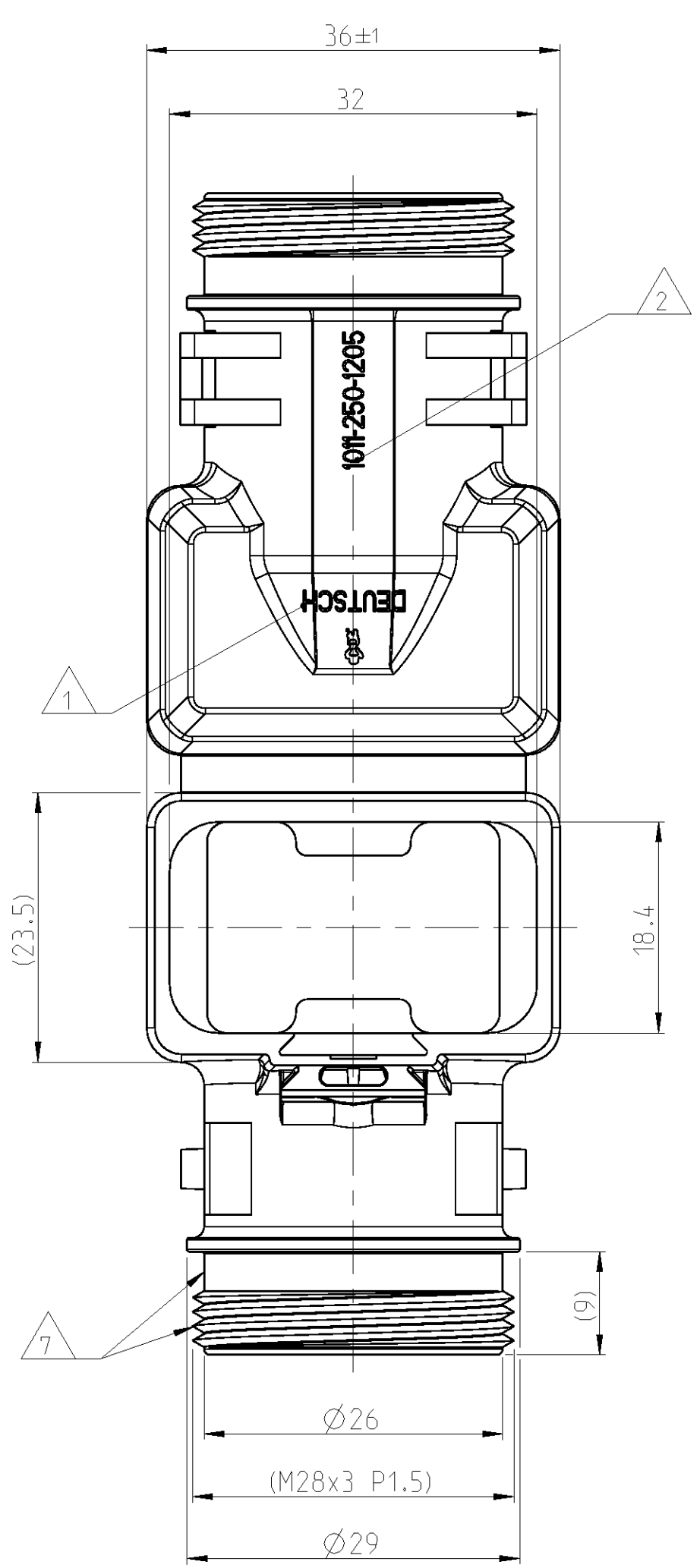


LOC	DIST	REV	DATE	OWN	APPV
A1	-	A	17APR2013	AS	CE

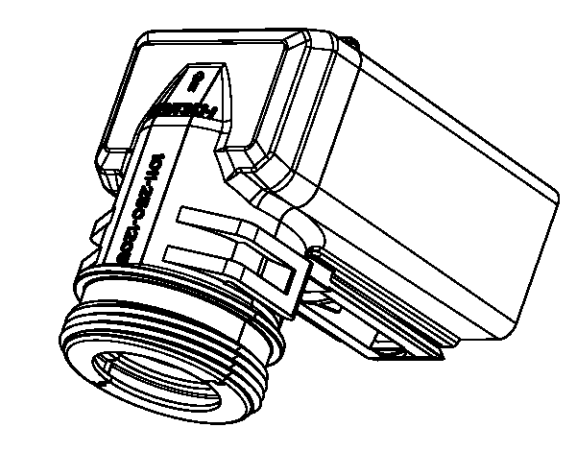
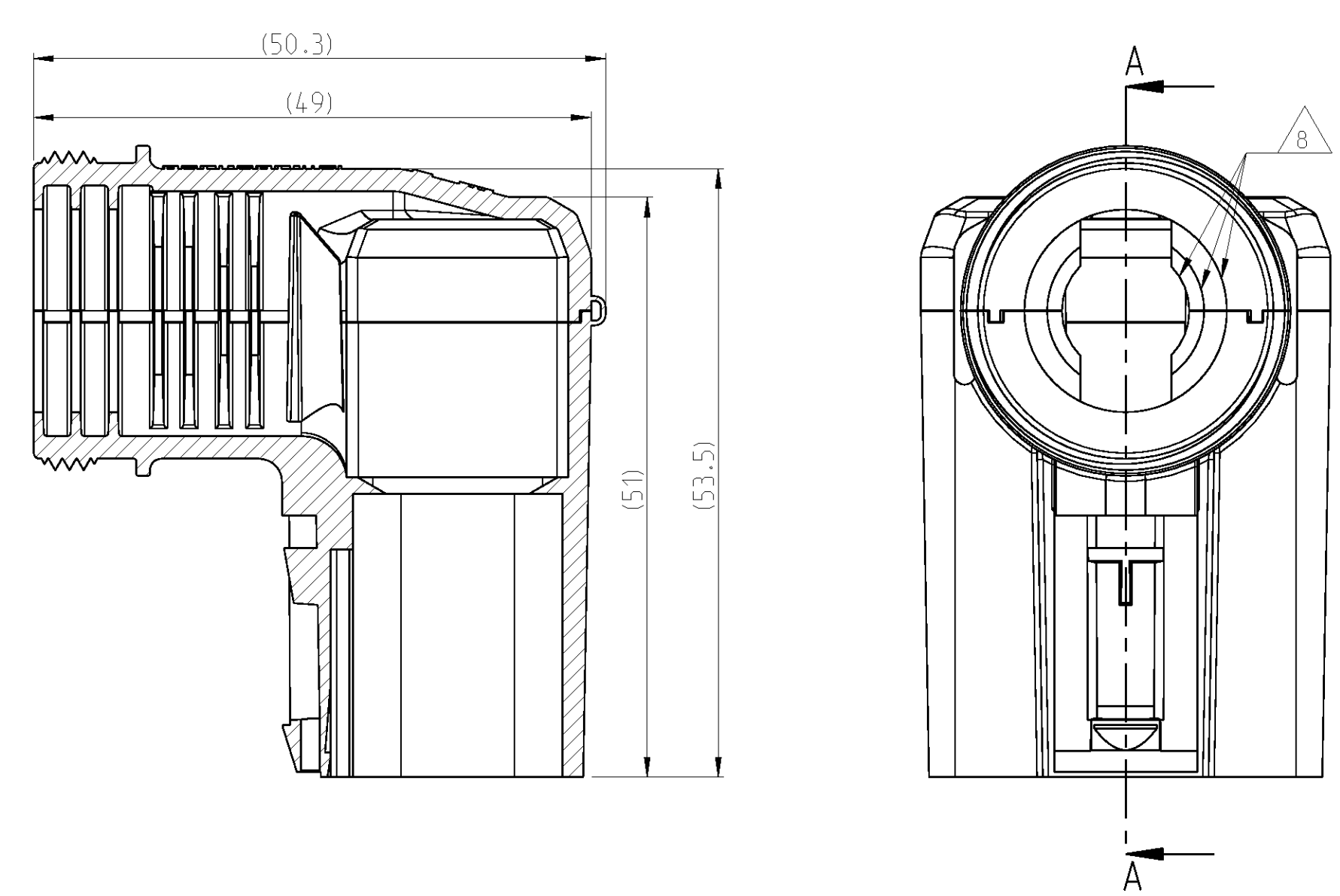
DELIVERY CONDITION AS SHOWN
Lieferzustand wie gezeigt



- NOTES
Bemerkungen
- 1 DEUTSCH LOGO
DEUTSCH Logo
 - 2 DEUTSCH PART-NO
DEUTSCH Teil-Nr.
 - 3 PRODUCTION DATE
Produktionsdatum
 - 4 BULK PACKAGING IN PLASTIC BAG
Schuttgut im Plastikbeutel
 - 5 MALFUNCTION CAUSED BY LAQUER IS
NOT COVER BY TE WARRANTY
Funktionsbeeinträchtigung durch Lackieren liegt
nicht im Einfluss und Gewährleistungsumfang von TE
 - 6 MATERIAL MARKING ACCORDING TO VDA 260
Werkstoffkennzeichnung nach VDA 260
 - 7 FOR HEAT-SHRINK TUBING AND TUBE WITH TIE WRAP
Fuer Schrumpfschlauch und Schlauch mit Kabelschelle
 - 8 FOR CORRUGATED TUBES: NW 10/13/17
Fuer Wellrohre: NW 10/13/17
 - 9 MOULD CAVITY MARKING (IF NECESSARY)
Nestmarkierung (falls notwendig)
 - 10 MATED WITH ALL MODIFICATION OF DT04-12P
(WITHOUT ANY WELDED / MOUNTED PARTS)
Passend zu allen Varianten von DT04-12P
(ohne verschweißte / montierte Teile)
 - 11 BASED ON THE HINGE MECHANISM OF THE CAP.
THE DELIVERY CONDITION CAN BE DIFFERENT
TO THE SHOWN DELIVERY CONDITION.
Basierend auf den Klappmechanismus der Kappe, kann der
Lieferzustand von der dargestellten Ansicht abweichen.

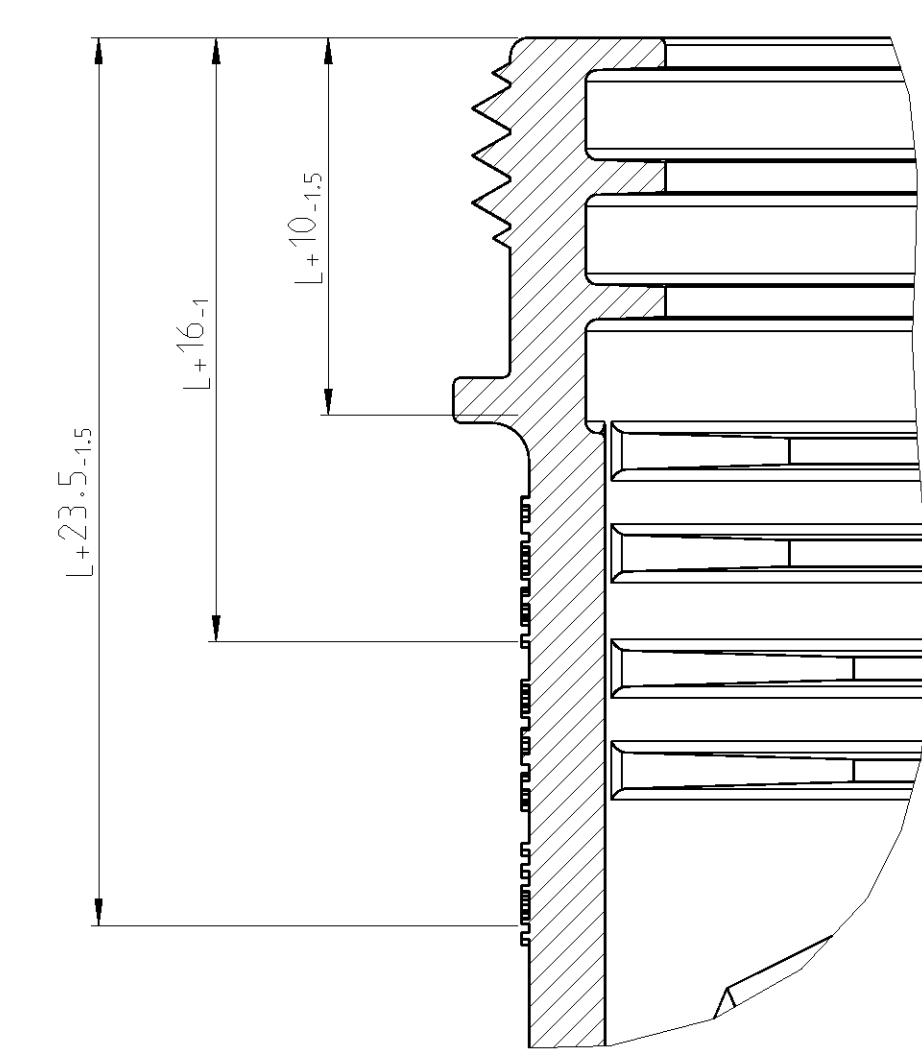
CLOSED (MOUNTED) CONDITION AS SHOWN
Geschlossener (montierter) Zustand wie gezeigt

SECTION A-A
Schnitt

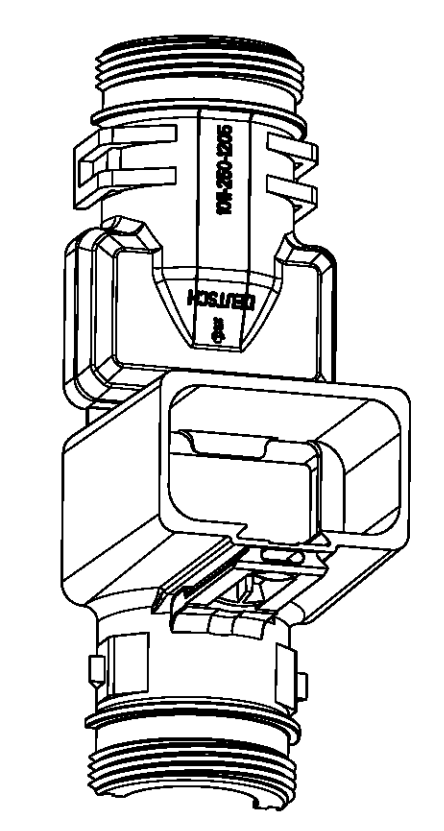


SCALE 1:1
Maßstab

SECTION A-A
Schnitt
SCALE 5:1
Maßstab



L+ = ADD LENGTH FOR CORRUGATED TUBE
zus. Länge des Wellrohres



SCALE 1:1
Maßstab

ORDER-NO. Bestell-Nr.	REV.	WEIGHT (g)	MATERIAL	COLOUR Farbe	DESCRIPTION Beschreibung	ITEM
1011-250-1205	A	19.78	NYLON 6/6	BLACK schwarz	COVER WITHOUT STRAIN RELIEF Kappe ohne Zugentlastung	1

DIMENSIONS: MASSENMESSEN [mm]	TOLERANCES UNLESS OTHERWISE SPECIFIED: ALLGEMEINTOLERANZ [ISO 2768-MS]	FINISH SURFACE PARRE SEE TABLE Siehe Tabelle	WEIGHT GEWICHT	SEE TABLE Siehe Tabelle	Customer Drawing

TE TE Connectivity

COVER, DT04-12P-BS090
Kappe, DT04-12P-BS090

NO NEW LATEST REVISION

TE CONNECTIVITY

Mouser Electronics

Authorized Distributor

Click to View Pricing, Inventory, Delivery & Lifecycle Information:

[TE Connectivity:](#)

[1011-250-1205](#)