

5

4

3

2

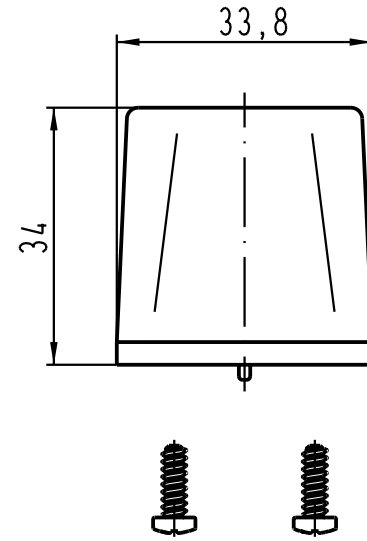
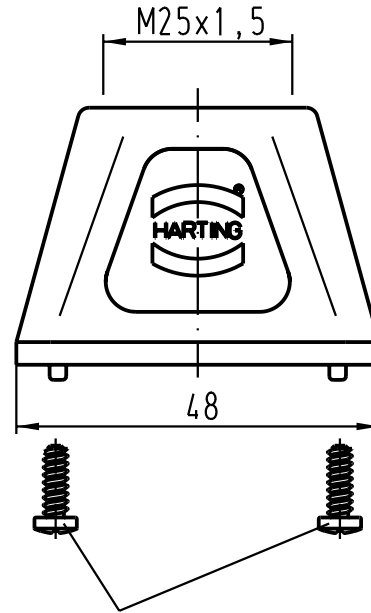
1

D

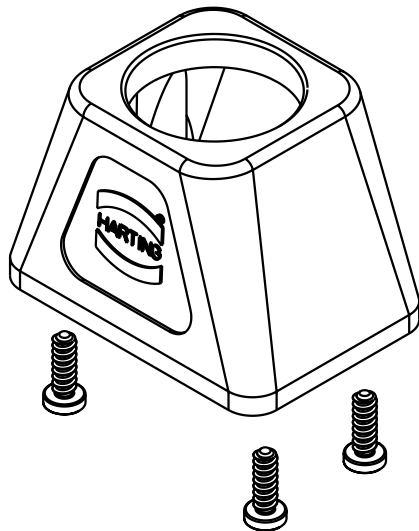
C

B

A



wird lose mitgeliefert/
added separatly



All Dimensions in mm Original Size DIN A 4		Techn. Character.			Nicht tolerierte Masse/ Free size tolerances	
			Dat.	Name	Massstab/Scale 1:1	Han 1 Mod-gg-M25 Topfgehäuse/ hoods
		Detail.	13.09.01	Gö		
		Insp.		HERB		
		Stand.				
29999			HARTING KGaA			TB 19 14 001 0401
Mod.	Dat.	Name	D-32339 ESPELKAMP			
					Sub.	Blatt/ page