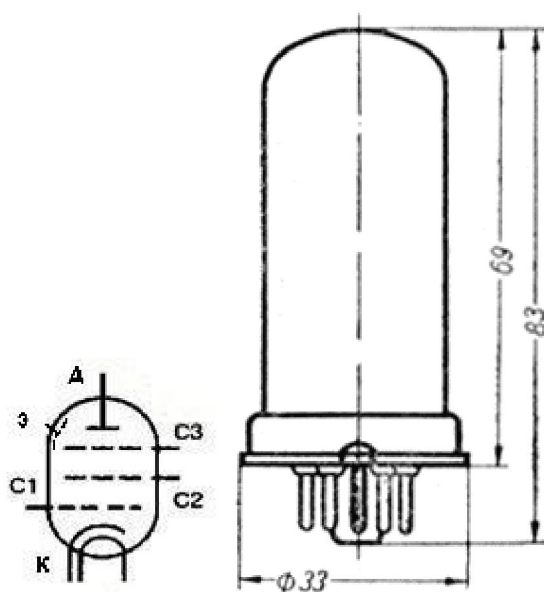


6П9



- 1 – сетка 3
- 2 и 7 – накал
- 3 – внутренний экран
- 4 – сетка 1
- 5 – катод
- 6 – сетка 2
- 8 – анод

Общие данные

Пентод 6П9 предназначен для широкополосного усиления мощности.
Применяется в телевизионной аппаратуре для усиления мощности сигналов изображения.
Катод оксидный косвенного накала.
Рабочее положение любое. Выпускается в металлическом оформлении с октальным цоколем
Для улучшения экранировки рекомендуется штырьки 1 и 3 соединять непосредственно с шасси.

Междуэлектродные емкости, пФ

Входная	13 +- 1.5 пФ
Выходная	7.5 +- 1 пФ
Проходная не более	0.06 пФ

Номинальные электрические данные

Напряжение накала, В	6.3
Напряжение на аноде, В	300
Напряжение на второй сетке, В	150
Напряжение смещения на первой сетке, В	-3
Ток накала, мА	650 +- 40
Ток в цепи анода, мА	30 +- 10
Ток в цепи второй сетки, мА	6.5 +- 2.5
Крутизна характеристики, мА/В	11.7 +- 2.5
Отдаваемая мощность при напряжении накала 5.7 В, Вт	не менее 2

Внутреннее сопротивление, кОм	130
Коэффициент нелинейных искажений, %	7

Предельно допустимые электрические величины

Наибольшее напряжение накала, В	7
Наименьшее напряжение накала, В	5.7
Наибольшее напряжение на аноде, В	330
Наибольшее напряжение на второй сетке, В	330
Наибольшая мощность, рассеиваемая на аноде, Вт	9
Наибольшая мощность, рассеиваемая на второй сетке, Вт	1.5
Наибольшее постоянное напряжение между катодом и подогревателем, В	100
Наибольший ток утечки между катодом и подогревателем, мкА	40
Наибольшее сопротивление утечки в цепи первой сетки при фиксированном смещении, кОм	250
То же, при автоматическом смещении, МОм	1