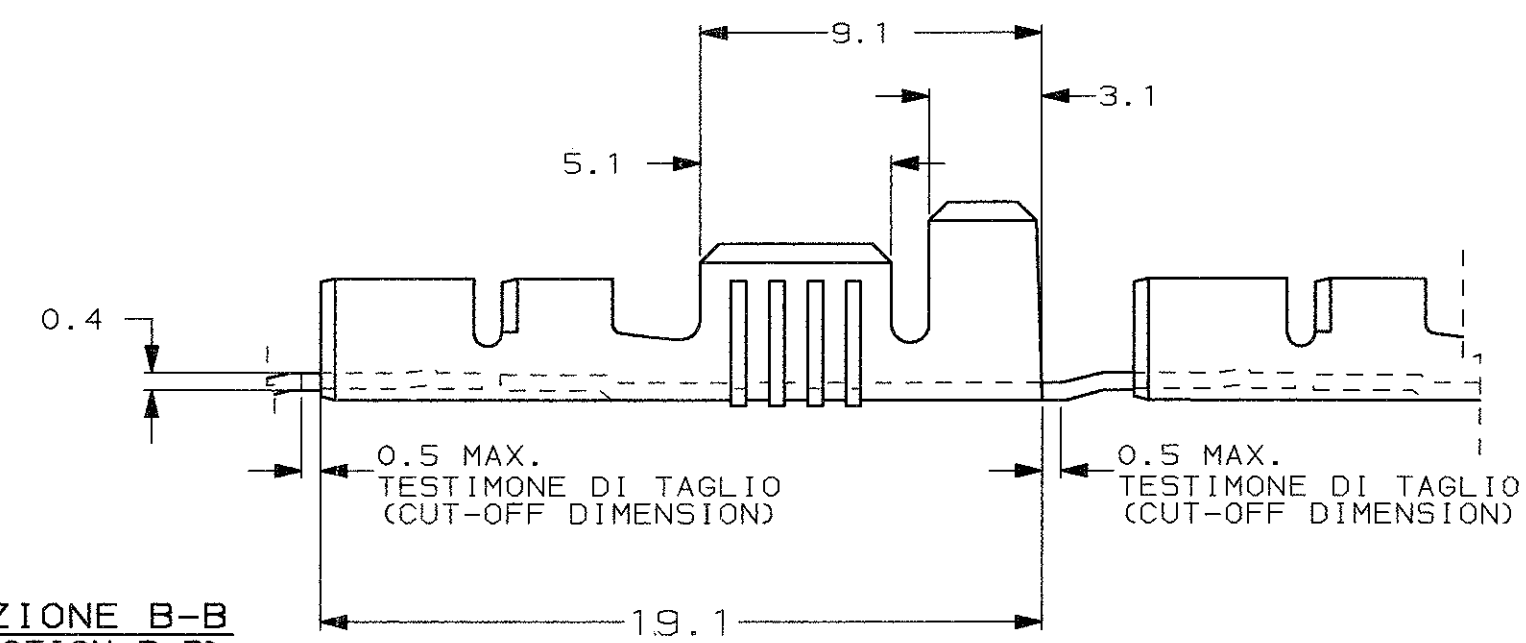
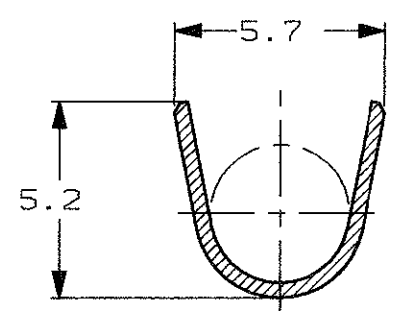
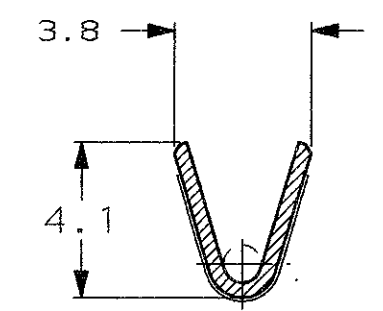


**SEZIONE A-A**  
(SECTION A-A)



**SEZIONE B-B**  
(SECTION B-B)



STAGNATO (TIN PLATED)	OTTONE (BRASS)	0-100570-2	C
FINITURA / COLORE (FINISH / COLOUR)	MATERIALE (MATERIAL)	NUMERO (AMP P/N)	REV

**CUSTOMER DWG. FOR REFERENCE ONLY**     **DISEGNO PER CLIENTE SOLO PER RIFERIMENTO**

~~THIS DRAWING IS UNPUBLISHED~~     RELEASE FOR PUBLICATION     19

© COPYRIGHT 19 BY AMP INCORPORATED, HARRISBURG, PA. ALL INTERNATIONAL RIGHT RESERVED. AMP PRODUCTS MAY BE COVERED BY U.S. AND FOREIGN PATENT AND/OR PATENT PENDING

TOLLERANZE, SE NON DIVERSAMENTE SPECIFICATO (TOLERANCES, UNLESS OTHERWISE SPECIFIED)	DIAM. ISOLANTE (INS. DIA. RANGE) 3.0-4.3	RANGO FILO (WIRE RANGE) 1.0-2.5	SCALA (SCALE) 5:1
ANGOLI (ANGLES) ± 0.3	<b>AMP</b> <b>AMP ITALIA S.p.A.</b> Corso F.lli Cervi, 15 COLLENO (TORINO)		

DIS. H. YAALI (DR.) 20 MAR 2000     DESCRIZIONE (DESCRIPTION) **FASTON® Connector, .250" sr. L.I.F. FASTON CONTACT.**

CONT. C. TARTARI (CHK) 20 MAR 2000

1) STATO DI FORNITURA SCALA 1:1 (SUPPLY CONDITION SCALE 1:1)

SENSO DI USCITA DEL TERMINALE DALLA BOBINA (DIRECTION OFF TOP OF REEL)

2) SPECIFICA DI PRODOTTO 108-19084 (PRODUCT SPEC. 108-19084)

REV.	REVISIONI (REVISION RECORD)	DIS. DATA (DR) (DATE)	APP. (APP.)
C	OBSOLETE PARTS & REDRAWN ET00-0302-25	H.Y. 08 MAR 2000	

LOC. SIZE	NUMERO (DWG NO)	REV.	FOGLIO (SHEET)
IA3	C-100570	C	1 DI (OF) 1

DISTRIBUZIONE (PRINT DIST.)