

**Миниатюрный
одноканальный усилитель
НЧ, 2.5 Вт, класс D.**

Миниатюрный одноканальный усилитель НЧ, обладает малыми размерами, что позволяет встраивать его в различные электронные приборы, игрушки, активные колонки и т.п., где не требуется высокая выходная мощность. Даже при максимальной выходной мощности усилитель обладает высоким КПД и нагревается незначительно, так как работает в режиме D. При включении, модуль начинает работать сразу и не нуждается в какой либо настройке. Усилитель имеет вход SD (Shutdown), соединение входа SD с GND отключает усилитель. Благодаря дифференциальному входу, модуль мало восприимчив к помехам на входном кабеле.

Технические характеристики

Напряжение питания	2..5,5 В
Выходная мощность	2,5 Вт
Сопrotивление нагрузки	4 Ом
Усиление	25 дБ
THD+N при $f = 1\text{kHz}$, $R_L = 4\Omega$, $P_{\text{вых}} = 2\text{Вт}$	1%
КПД	85%
Полоса пропускания	20Гц.. 20КГц
Защита от переплюсовки питания	Нет
Защита от КЗ на выходе	Да
Защита от перегрева	Да
Температура модуля при токр. = 25°C, $P_{\text{вых.}} = 2\text{Вт}$	31°C
Диапазон рабочих температур	-40..85 °C
Размер модуля	18 x 14 x 2,5 мм
Вес	0.6 г

токр. - температура окружающего воздуха, $P_{\text{вых.}}$ - выходная мощность

Рис. Схема модуля

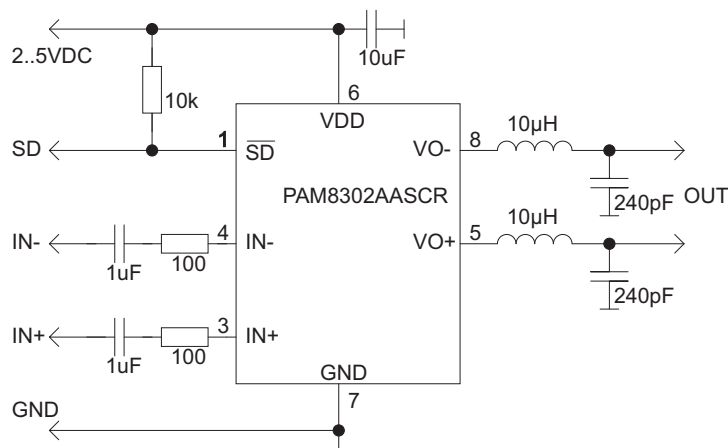
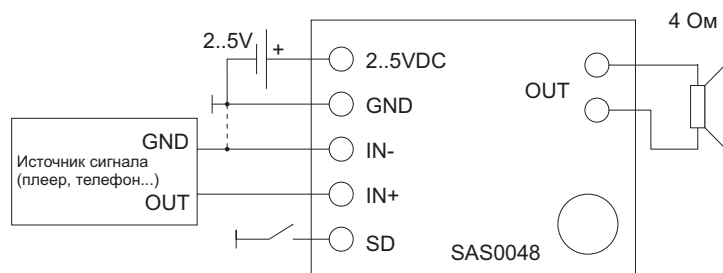


Рис. Схема включения



Производитель: ИП Лыжин Д.П., Республика Марий Эл, г.Звенигово.

www.smartmodule.ru

**Миниатюрный
одноканальный усилитель
НЧ, 2.5 Вт, класс D.**

Миниатюрный одноканальный усилитель НЧ, обладает малыми размерами, что позволяет встраивать его в различные электронные приборы, игрушки, активные колонки и т.п., где не требуется высокая выходная мощность. Даже при максимальной выходной мощности усилитель обладает высоким КПД и нагревается незначительно, так как работает в режиме D. При включении, модуль начинает работать сразу и не нуждается в какой либо настройке. Усилитель имеет вход SD (Shutdown), соединение входа SD с GND отключает усилитель. Благодаря дифференциальному входу, модуль мало восприимчив к помехам на входном кабеле.

Технические характеристики

Напряжение питания	2..5,5 В
Выходная мощность	2,5 Вт
Сопrotивление нагрузки	4 Ом
Усиление	25 дБ
THD+N при $f = 1\text{kHz}$, $R_L = 4\Omega$, $P_{\text{вых}} = 2\text{Вт}$	1%
КПД	85%
Полоса пропускания	20Гц.. 20КГц
Защита от переплюсовки питания	Нет
Защита от КЗ на выходе	Да
Защита от перегрева	Да
Температура модуля при токр. = 25°C, $P_{\text{вых.}} = 2\text{Вт}$	31°C
Диапазон рабочих температур	-40..85 °C
Размер модуля	18 x 14 x 2,5 мм
Вес	0.6 г

токр. - температура окружающего воздуха, $P_{\text{вых.}}$ - выходная мощность

Рис. Схема модуля

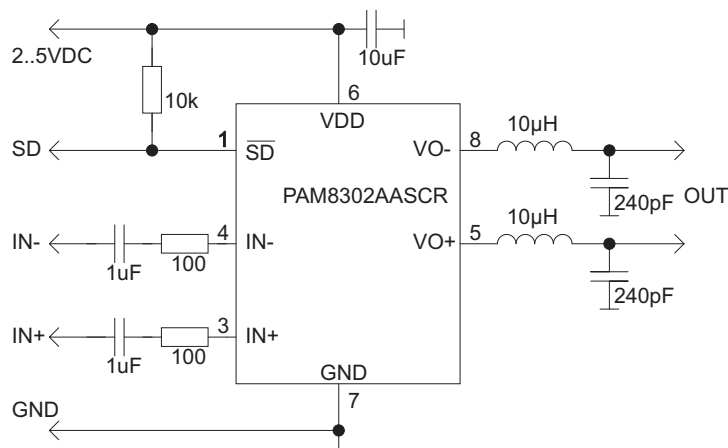
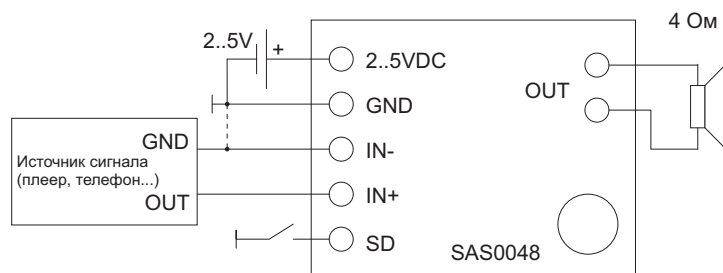


Рис. Схема включения



Производитель: ИП Лыжин Д.П., Республика Марий Эл, г.Звенигово.

www.smartmodule.ru