

5

4

3

2

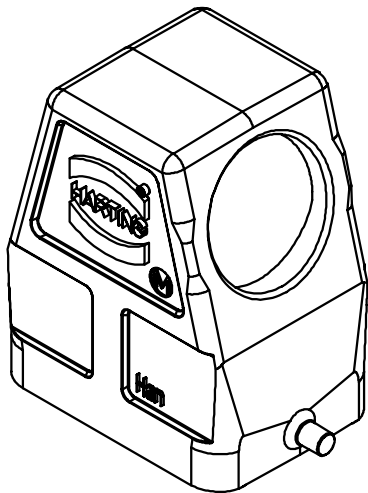
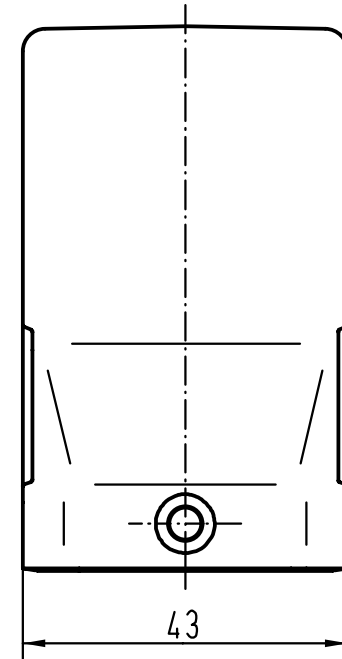
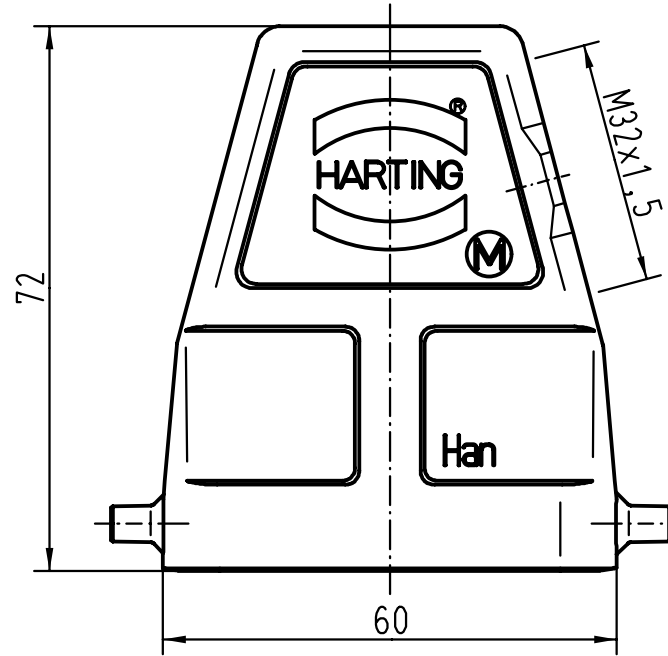
1



D

C

B

A



 All Dimensions in mm Original Size DIN A 4			Techn. Character.			Nicht tolerierte Masse/ Free size tolerances		
				Dat.	Name	Massstab/Scale 1:1		
			Detail.	15.11.00	Gü			
			Insp.		KR			
			Stand.			Han 6B-gs-M32 ohne Zwischenstutzen/ without adapter		
28835			HARTING KGaA					
Mod.	Dat.	Name	D-32339 ESPELKAMP			Sub.		
								Blatt/ page /