


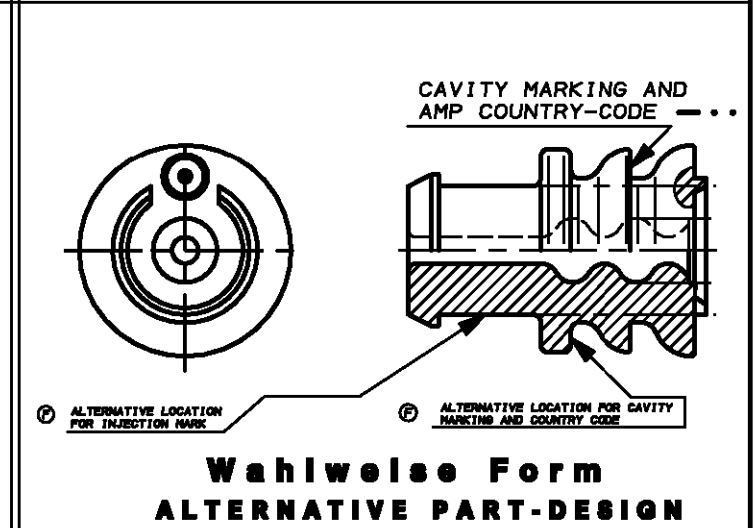
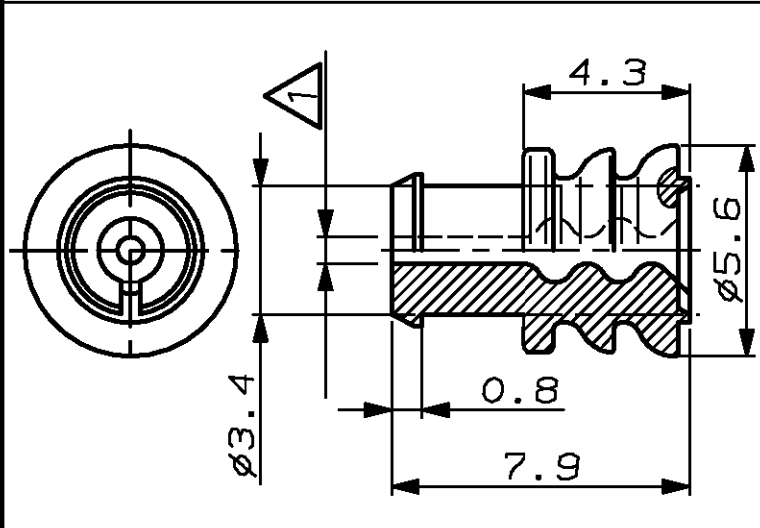
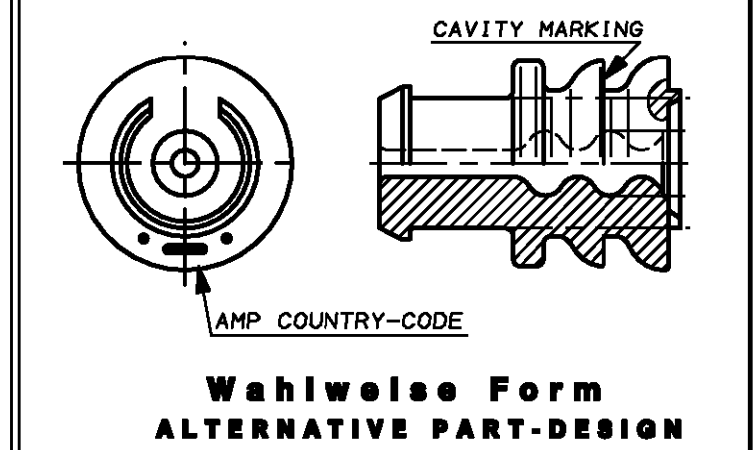
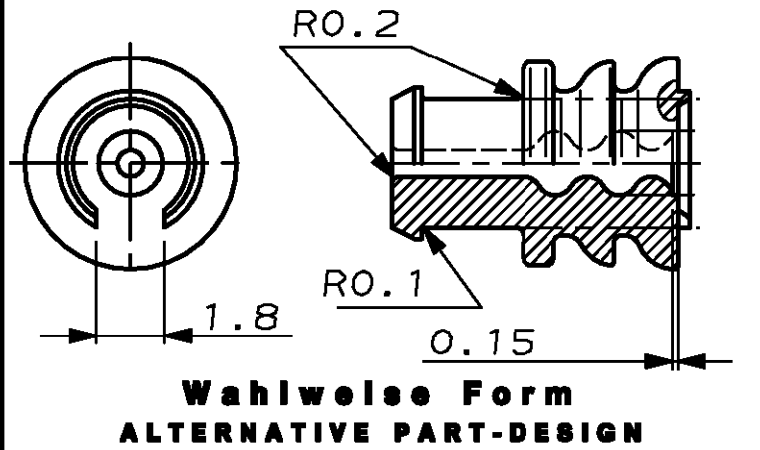
ZEICHNUNG GESCHÜTZT DURCH
 ©COPYRIGHT 1988
 AMP DEUTSCHLAND GMBH
 ALLE RECHTE VORBEHALTEN

ÄNDERUNGEN, DIE DEM
 TECHNISCHEN FORT-
 SCHRITT DIENEN, BE-
 HALTEN WIR UNS VOR

REV.	ÄNDERUNG	DATUM	NAME
1	Bezeichnung u. Farbe geändert	11AUG 88	H. BOUDA
2	Bund 0.8 hinzu	04OCT 88	H. BOUDA
3	Maße geändert	05DEZ 88	H. BOUDA
4	Stabilisierungsrippe hinzu	23FEB 89	H. BOUDA
5	Bezeichnung geändert	30NOV 89	W. PFEFFER
6	Wahlweiseform hinzu	06.04.92	B. FINGER
J	Wahlweiseform hinzu	17.03.95	B. BUXBAUM
J1	-2 hinzu (neue Verpackungseinheit)	01-SEP-97	H. GEHRKE
K	SEE PCN EG00-0891-98-1	05-AUG-98	A. MACHILL
L	SEE PCN EG00-1726-01-1	11-JUN-01	Kressmann

NUMMER 828904
 VERWENDET FÜR
 WAR NR. 87-9398-50


 M1:1



- 3** ^③ Verpackt in Kunststoff-Beutel zu 10 000 Teilen
 PACKAGING IN PLASTIC BAG: QTY 10 000 PIECES
- 2** ^② Verpackt in Kunststoff-Beutel zu 1 000 Teilen
 PACKAGING IN PLASTIC BAG: QTY 1 000 PIECES
- 1** ^① Für Isolationsø 1.2-2.1 mm

CAD-ORIGINAL
 ZEICHNUNG NICHT ÄNDERN

				ZEICHNUNG GÜLTIG AB	
				AMP	
				AMP DEUTSCHLAND G.m.b.H. Langen b.Ffm., West Germany	
828904-2	3	L	SILICON SHORE A 50° lubriziert	hellblau	Benennung Einzelichtung (ø5.6) K
828904-1	2	L			
BESTELL-NR.	REV	WERKSTOFF	OBERFLÄCHE FARBE	NICHT TOLERIERTE MASSE ± 0.3 mm ± -	FORMAT A4
GEZ. H. Bouda	16 MAY 88	GEPR. W. PFEFFER	17 MAY 88	GEPR.	ZEICHNUNGS-NR. 828904
				MASSTAB 5:1	BLATT 1 von 1
				REV. L	