

Зажим анкерный клиновой серий PA1000, PA1500, PA2000 EKF



Зажимы анкерные клиновые PA1000, PA1500, PA2000 предназначены для фиксации провода СИП-2 на магистрали и ответвлениях. Обеспечивают необходимое натяжение провода в анкерном пролете линии. Корпус изготовлен из алюминия с высокой устойчивостью к механическому и климатическому воздействию. Клинья зажима изготовлены из погодо- и ультрафиолетостойкого стеклонаполненного полиамида. Специальный рельеф поверхности клиньев надежно фиксирует проводник, не повреждая при этом изоляцию.

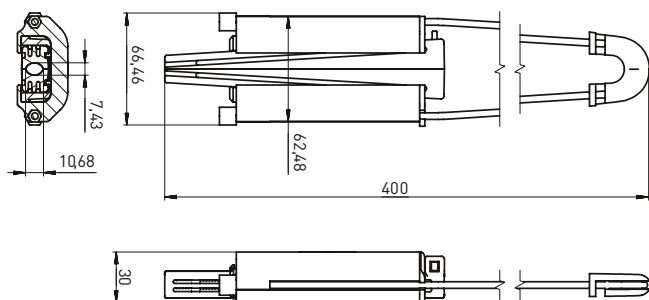
Изображение	Наименование	Разрушающая нагрузка, кН	Сечение несущей нейтрали, мм ²	Масса нетто, кг	Артикул
	Зажим анкерный клиновой PA1000 EKF	10	25-35	0,28	ра-1000
	Зажим анкерный клиновой PA1500 EKF	15	50-70		ра-1500
	Зажим анкерный клиновой PA2000 EKF	20	95-120	0,4	ра 95-2000

ТЕХНИЧЕСКИЕ ХАРАКТЕРИСТИКИ

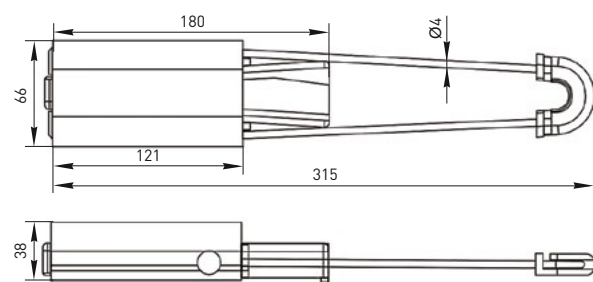
Параметры	Значения
Номинальное напряжение, кВ	До 1
Структура СИП	СИП-2
Диапазон эксплуатационных температур, °С	От -60 до +50
Температура монтажа, °С	От -20 до +50

Габаритные и установочные размеры

Зажим анкерный клиновой PA 1000, PA 1500

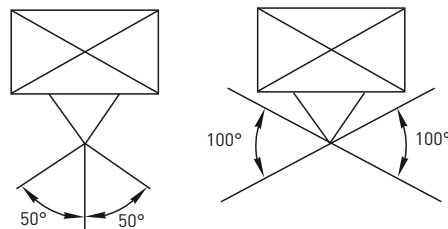


Зажим анкерный клиновой PA2000



Особенности эксплуатации и монтажа

1. Максимальный угол отклонения 50° для одинарного анкерного крепления.
2. Максимальный угол отклонения 100° для двойного анкерного крепления.



3. Рекомендован к использованию совместно с кронштейном анкерным СА 1500, СА 2000.

