

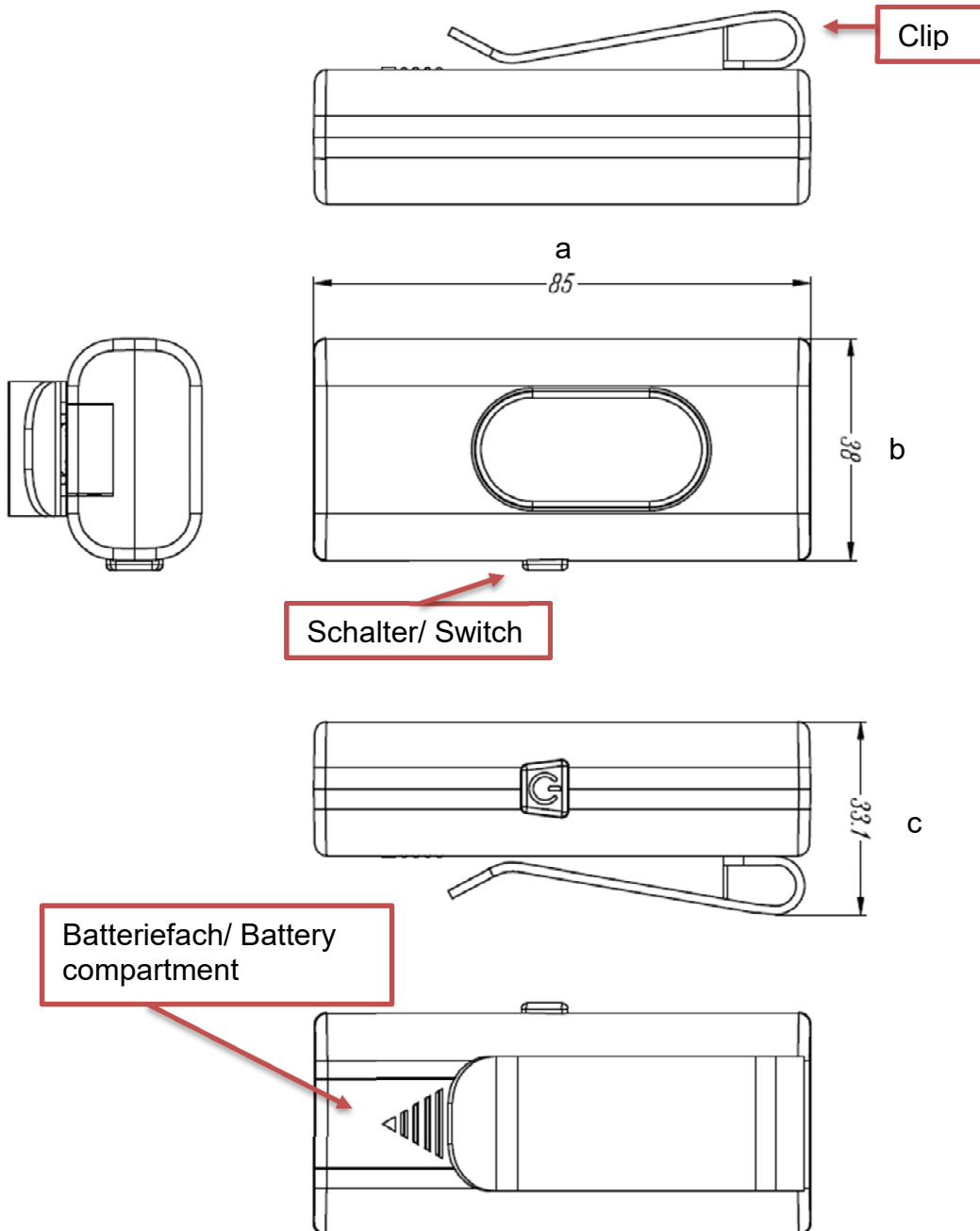


Produktname | *Product name*: WL30B
 Artikelnummer | *Part Number*: 1600-0302
 Anfragenummer | *Inquiry Number*: AN-ML-2018-391
 Ersteller / Datum | *Creator / Date*: LHE / 11.02.2019

Version	Änderung / Change	Datum / Date	Name
V0	---	26.08.2019	LHE

Template name: ANSMANN xxxx-xxxx_ODA, Template version: V28

Zeichnung der Leuchte / Drawing of the light



Allowable deviation / general tolerances DIN ISO 2768-c

Technische Daten der Leuchte / Technical data of the light:



Haupt-LED-Leuchtmittel:	1 W COB-LED	Main LED illuminant:	1 W COB-LED
Optisches System der Haupt-LED:	(Weitwinkel-ausleuchtung)	Optical system of the main LED:	(wide angle illumination)
Schalterfunktion:	1. An 2. Aus	Switch function:	1. On 2. Off

Lichtstrom: [Lumen]	ca. 40 lm	Luminous flux (light output): [Lumen]	approx. 40 lm
Leuchtdauer:	ca. 4 h 30 min	Run time:	approx. 4 h 30 min
Leuchtweite:	ca. 7 m	Beam distance:	approx. 7 m
Maximale Lichtstärke: [Candela]	ca. 12 cd	Peak beam / luminous intensity: [Candela]	approx. 12 cd
Maximale Beleuchtungsstärke: [Lux]	ca. 50 lx (Abstand: 0,5 m)	Peak beam illuminance: [Lux]	approx. 50 lx (Distance: 0.5 m)
Risikogruppe: (EN 62471; Bewertet nach DIN IEC/TR 62778 Anhang C.2)	1	Risk group: (EN 62471; Assessed with TR 62778 Annex C.2)	1

Geeignete Batterietypen:	1 x AAA Micro 1,5 V Batterie (Alkaline; LR03/AM4/MN2400)	Suitable battery types:	1 x AAA Micro 1.5 V battery (Alkaline; LR03/AM4/MN2400)
Weitere Merkmale:	- Clip	Further characteristics:	- Clip
Schutzart:	Ip20	Ingress Protection Marking:	Ip20
Schutzklasse:	III	Protection class:	III
Getestete Fallhöhe:	1 m	Tested drop height:	1 m
Gehäusematerial:	Kunststoff	Housing material:	Plastic
Betriebstemperatur:	-10 °C...50 °C	Operating temperature:	-10 °C...50 °C
Approbationen:	CE	Approvals:	CE
Gewicht:	42 g (Lampe mit Batterie) 11 g (xx x Batterie) 31 g (Lampe + Zubehör)	Weight:	42 g (lamp with battery pack) 11 g (xx x battery) 31 g (lamp + accessories)

Verwendungszweck:	Werkstattleuchte	Intended purpose:	Work light
Verwendungs- einschränkung:	- Nicht zur Verwendung in anderen Anwendungen bestimmt. - Nicht für die Raumbeleuchtung im Haushalt geeignet.	Restriction of use:	- Not intended for use in other applications. - Not suitable for household room illumination.
Für extreme physische Bedingungen geeignet:	Ja	Suitable for extreme physical conditions:	Yes

Allgemeine technische Daten / Common technical data:



Lagertemperatur:	(Device only: 5 °C...25 °C (Alkaline:) -10 °C...50 °C	Storage temperature:	(Device only: 5 °C...25 °C (Alkaline:) -10 °C...50 °C
Empfohlene Lagerbedingungen:	Temperatur: 5..25 °C Luftfeuchtigkeit: 45..75%	Recommended storage conditions:	Temperature: 5...25 °C Rel. humidity: 45...75 %
Lieferumfang:	<ul style="list-style-type: none"> - Leuchte - 1 x Batterie, wie oben beschrieben, aber mit ANSMANN Redline Label - Mehrsprachige Bedienungsanleitung 	Shipment:	<ul style="list-style-type: none"> - Luminary - 1 x battery, as described above, but with ANSMANN Redline label - Multilingual operating instruction
Verpackung:	Farbige Faltschachtel	Package:	Coloured folding box