



GPL12400 12В 40Ач

GPL12400 - герметизированные, выполненные по технологии AGM, свинцово-кислотные аккумуляторные батареи общего применения с увеличенным 12 летним сроком службы в буферном режиме или 260 циклов заряда-разряда в циклическом режиме при 100% разряде. Эти высокоэффективные перезаряжаемые батареи не требуют обслуживания в течение всего срока службы.



Спецификация

Кол-во элементов в блоке	6
Номинальное напряжение	12
Номинальная емкость	42 Ач при 20-ч раз. до Uкон = 10,5 В (1,75 В/Эл.) при 25°C. 40 Ач при 10-ч раз. до Uкон = 10,5 В (1,75 В/Эл.) при 25°C.
Вес	13.5 кг
Максимальный ток разряда	480А (5 сек)
Внутреннее сопротивление	7.5 мОм
Диапазон рабочих температур	разряд: от -40°C до +60°C заряд: от -20°C до +60°C хранение: от -40°C до +60°C
Номинальная рабочая температура	25°C
Напряжение подзаряда	13.5 - 13.8 В при 25°C (темп. комп. ±3мВ/°С/Эл.)
Максимальный ток заряда	12 А
Напряжение заряда при циклическом режиме	14.4 - 15.0 В при 25°C (темп. комп. ±5мВ/°С/Эл.)
Срок хранения	до 6 месяцев при 25°C, без подзаряда*
Выводы	Под болт М6
Момент затяжки болтового соединения	7Н·м (макс. 9Н·м)
Материал корпуса	Ударопрочный ABS (акрило-бутадиен-стирол)

*Перед использованием батарее необходимо зарядить. При более высокой температуре окружающей среды время хранения сокращается.

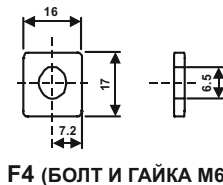
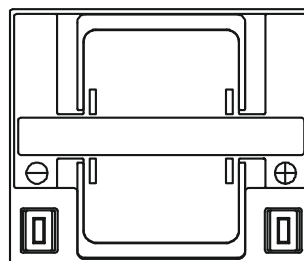
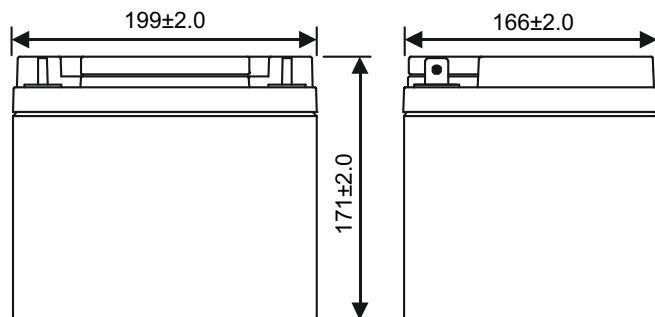
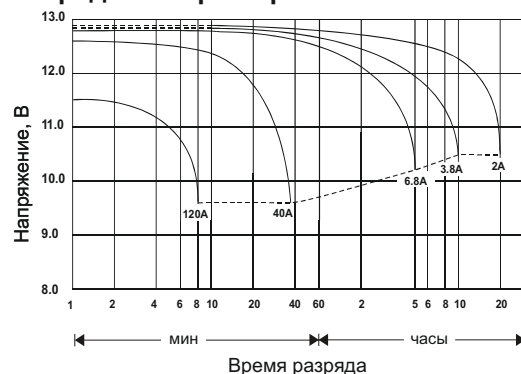
Размеры, мм:

Длина	199±2.0
Ширина	166±2.0
Высота (макс.)	171±2.0

Основные области применения:

- источники бесперебойного питания
- охранные и пожарные системы безопасности
- оборудование электросвязи
- аварийное освещение
- электроинструмент
- телеметрическое, портативное измерительное, контрольное и другое оборудование.

Разрядные характеристики



РАЗРЯД ПОСТОЯННЫМ ТОКОМ : А (25°C)

U _{к/Т} разряда	5 мин	10 мин	15 мин	30 мин	60 мин	2 ч	3 ч	4 ч	5 ч	10 ч	20 ч
1.85В	113	95.0	69.0	42.9	29.7	16.8	11.3	8.75	7.28	3.91	2.03
1.80В	121	101	73.5	44.7	30.2	16.9	11.4	8.84	7.39	3.96	2.06
1.75В	126	104	79.1	46.6	30.9	17.0	11.6	9.03	7.50	4.01	2.12
1.70В	127	106	80.0	47.0	31.3	17.1	11.7	9.13	7.54	4.03	2.13
1.65В	130	107	82.0	47.9	32.2	17.3	11.9	9.32	7.58	4.05	2.15
1.60В	133	108	82.9	48.5	32.8	17.4	12.1	9.37	7.64	4.08	2.15

РАЗРЯД ПОСТОЯННОЙ МОЩНОСТЬЮ : Вт/ЭЛ (25°C)

U _{к/Т} разряда	5 мин	10 мин	15 мин	30 мин	60 мин	2 ч	3 ч	4 ч	5 ч	10 ч	20 ч
1.85В	204	166	134	83.9	54.8	32.5	22.8	17.3	14.4	6.86	3.51
1.80В	215	178	140	87.0	55.7	32.8	23.0	17.6	15.0	7.05	3.70
1.75В	227	196	147	90.8	56.8	33.6	23.4	17.9	15.2	7.27	3.89
1.70В	230	198	149	92.0	58.0	33.8	23.6	18.3	15.3	7.40	4.01
1.65В	235	203	153	93.8	60.0	34.1	23.9	18.6	15.4	7.57	4.19
1.60В	237	205	154	94.5	60.8	34.3	24.1	19.0	15.5	7.74	4.30