

Miniatursteckverbinder Serie 423 · 723 · 425
Miniature connectors series 423 · 723 · 425

Bezeichnung
Description

Flanschstecker, löten
Male socket, solder

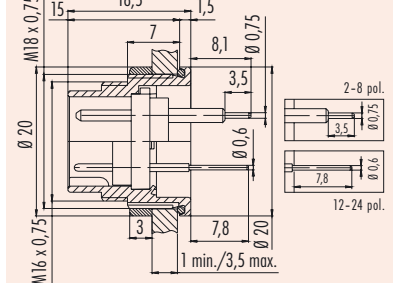
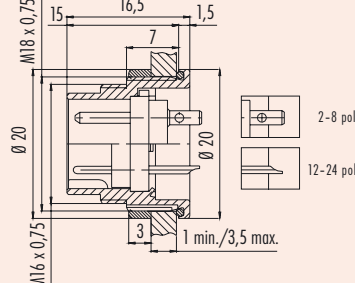
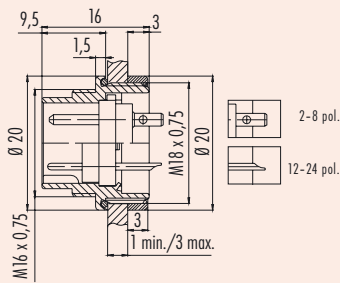
Flanschstecker, löten,
von vorn verschraubbar
Male socket, solder,
front fastened

Flanschstecker, tauchlöten,
von vorn verschraubbar
Male socket, dip solder,
front fastened

Abbildung
Figure



Maßzeichnung
Drawing



Bestell-Nr.
Ordering-No.

Polzahl Contacts	versilberte Kontakte silver plated contacts	vergoldete Kontakte gold plated contacts
2	09-0103-00-02	09-0103-09-02
3 DIN	09-0107-00-03	09-0107-09-03
4	09-0111-00-04	09-0111-09-04
5	09-0115-00-05	09-0115-09-05
5 (Stereo)	09-0119-00-05	09-0119-09-05
6 DIN	09-0123-00-06	09-0123-09-06
7	09-0127-00-07	09-0127-09-07
7 DIN	09-0583-00-07	-
8 DIN	09-0173-00-08	09-0173-09-08
12	-	09-0131-00-12
14	-	09-0453-00-14
16	-	09-0507-00-16
19	-	09-0463-00-19
24	-	09-0497-00-24

Polzahl Contacts	versilberte Kontakte silver plated contacts	vergoldete Kontakte gold plated contacts
2	09-0103-80-02	09-0103-89-02
3 DIN	09-0107-80-03	09-0107-89-03
4	09-0111-80-04	09-0111-89-04
5	09-0115-80-05	09-0115-89-05
5 (Stereo)	09-0119-80-05	09-0119-89-05
6 DIN	09-0123-80-06	09-0123-89-06
7	09-0127-80-07	09-0127-89-07
7 DIN	-	-
8 DIN	09-0173-80-08	09-0173-89-08
12	-	09-0131-80-12
14	-	09-0453-80-14
16	-	-
19	-	09-0463-80-19
24	-	09-0497-80-24

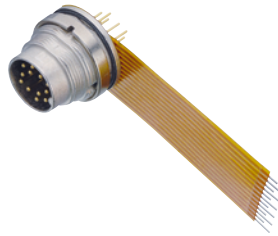
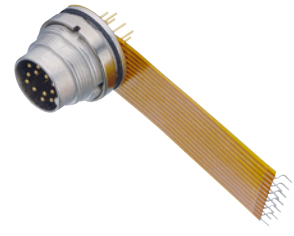
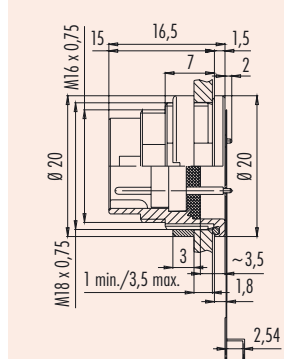
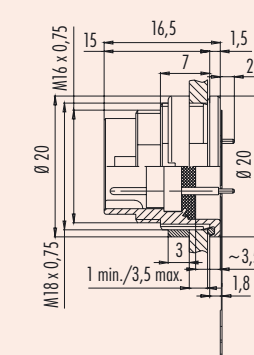
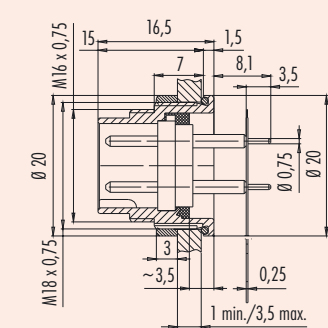
Polzahl Contacts	versilberte Kontakte silver plated contacts	vergoldete Kontakte gold plated contacts
2	09-0103-90-02	09-0103-99-02
3 DIN	09-0107-90-03	09-0107-99-03
4	09-0111-90-04	09-0111-99-04
5	09-0115-90-05	09-0115-99-05
5 (Stereo)	09-0119-90-05	09-0119-99-05
6 DIN	09-0123-90-06	09-0123-99-06
7	09-0127-90-07	09-0127-99-07
7 DIN	-	-
8 DIN	09-0173-90-08	09-0173-99-08
12	-	09-0131-90-12
14	-	09-0453-90-14
16	-	-
19	-	09-0463-90-19
24	-	09-0497-90-24

Technische Daten
Specifications

Polzahl	2	3 DIN	4	5	5 (Stereo)	6 DIN	7	7 DIN	8 DIN	12	14	16	19	24	Number of contacts	
Steckverbinder Verriegelung	schraub/screw														Connector locking system	
Anschlussart	löten, tauchlöten/solder, dip solder														Termination	
Anschlussquerschnitt	max. 0,75 mm ² (max. AWG 20)						max. 0,25 mm ² (max. AWG 24)						0,14 mm ² (26)		Wire gauge	
Kabeldurchlass	-														Cable outlet	
Schutzart	IP67														Degree of protection	
Mechanische Lebensdauer	> 500 Steckzyklen/> 500 mating cycles														Mechanical operation	
Obere Grenztemperatur	+ 95 °C														Upper temperature	
Untere Grenztemperatur	- 30 °C														Lower temperature	
Bemessungsspannung	250 V (32 V)			60V (32V)		250V (32V)		125V (32V)		60 V (32 V)						Rated voltage
Bemessungsstoßspannung	1500 V			500 V		1500 V		800 V		500 V						Rated impulse voltage
Verschmutzungsgrad	1 (2)														Pollution degree	
Überspannungskategorie	I (II)														Overvoltage categorie	
Isolierstoffgruppe	III														Material group	
Bemessungsstrom (40°C)	7 A			6 A			5 A			3 A			1 A			Rated current (40 °C)
Durchgangswiderstand	≤ 5 mΩ														Contact resistance	
Material Kontakt	CuZn (Messing/brass)														Material of contact	
Kontaktoberfläche	Ag (Silber/silver)														Contact plating	
Material Kontaktkörper	PBT (UL 94 V-0)														Material of contact body	
Material Gehäuse	Zink Druckguss vernickelt/zinc diecasting nickel plated														Material of housing	

Miniatursteckverbinder Serie 423 · 723 · 425
Miniature connectors series 423 · 723 · 425
Bezeichnung
Description
Abbildung
Figure

 Flanschstecker mit Flexplatte,
 von vorn verschraubbar
*Male socket with flexible PCB,
 front fastened*

 Flanschstecker mit Flexplatte,
 von vorn verschraubbar
*Male socket with flexible PCB,
 front fastened*

 Flanschstecker mit Flexplatte,
 von vorn verschraubbar
*Male socket with flexible PCB,
 front fastened*

Maßzeichnung
Drawing

Bestell-Nr.
Ordering-No.

Polzahl Contacts	versilberte Kontakte silver plated contacts	vergoldete Kontakte gold plated contacts	Polzahl Contacts	versilberte Kontakte silver plated contacts	vergoldete Kontakte gold plated contacts	Polzahl Contacts	versilberte Kontakte silver plated contacts	vergoldete Kontakte gold plated contacts
7	09-0127-65-07	-	12	-	09-0131-62-12	12	-	09-0131-68-12
8	09-0173-65-08	-						

Technische Daten
Specifications

Polzahl	7	8 DIN	12	Number of contacts
Steckverbinder Verriegelung		schraub/screw		Connector locking system
Anschlussart		tauchlöten/dip solder		Termination
Anschlussquerschnitt		-		Wire gauge
Kabeldurchlass		-		Cable outlet
Schutzart		IP67		Degree of protection
Mechanische Lebensdauer		> 500 Steckzyklen/> 500 mating cycles		Mechanical operation
Obere Grenztemperatur		+ 95 °C		Upper temperature
Untere Grenztemperatur		- 30 °C		Lower temperature
Bemessungsspannung	125V (32V)		60 V (32 V)	Rated voltage
Bemessungs-Stoßspannung	800 V		500 V	Rated impulse voltage
Verschmutzungsgrad		1 (2)		Pollution degree
Überspannungskategorie		I (II)		Overvoltage categorie
Isolierstoffgruppe		III		Material group
Bemessungsstrom (40°C)		5 A	3 A	Rated current (40 °C)
Durchgangswiderstand		≤ 5 mΩ	≤ 3 mΩ	Contact resistance
Material Kontakt		CuZn (Messing/brass)		Material of contact
Kontaktoberfläche		Ag (Silber/silver)	Au (Gold/gold)	Contact plating
Material Kontaktkörper		PBT (UL 94 V-0)		Material of contact body
Material Gehäuse		Zink Druckguss vernickelt/zinc diecasting nickel plated		Material of housing

Miniatursteckverbinder Serie 423 · 723 · 425
Miniature connectors series 423 · 723 · 425

Bezeichnung
Description

Flanschdose, löten
Female socket, solder

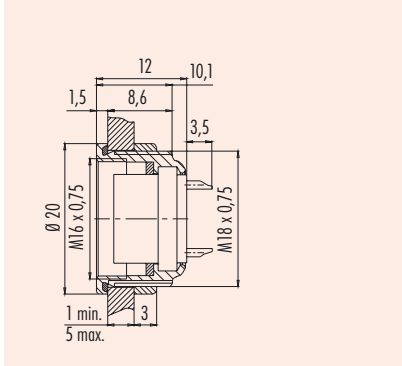
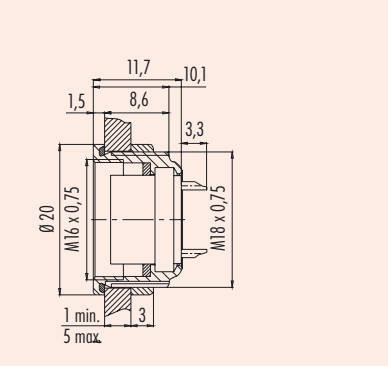
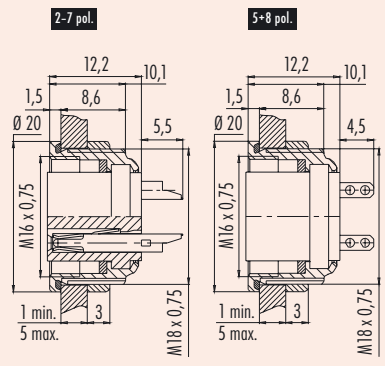
Flanschdose, löten
Female socket, solder

Flanschdose, löten
Female socket, solder

Abbildung
Figure



Maßzeichnung
Drawing



Bestell-Nr.
Ordering-No.

Polzahl Contacts	versilberte Kontakte silver plated contacts	vergoldete Kontakte gold plated contacts
2	09-0104-00-02	09-0104-09-02
3 DIN	09-0108-00-03	09-0108-09-03
4	09-0112-00-04	09-0112-09-04
5	09-0116-00-05	09-0116-09-05
5 (Stereo)	09-0120-00-05	09-0120-09-05
6 DIN	09-0124-00-06	09-0124-09-06
7	09-0128-00-07	09-0128-09-07
7 DIN	09-0584-00-07	-
8 DIN	09-0174-00-08	09-0174-09-08

Polzahl Contacts	versilberte Kontakte silver plated contacts	vergoldete Kontakte gold plated contacts
12	-	09-0132-00-12
14	-	09-0454-00-14
16	-	09-0508-00-16
19	-	09-0464-00-19

Polzahl Contacts	versilberte Kontakte silver plated contacts	vergoldete Kontakte gold plated contacts
24	-	09-0498-00-24

Technische Daten
Specifications

Polzahl	2	3 DIN	4	5	5 (Stereo)	6 DIN	7	7 DIN	8 DIN	12	14	19	24	Number of contacts
Steckverbinder Verriegelung	schraub/screw													Connector locking system
Anschlussart	löten/solder													Termination
Anschlussquerschnitt	max. 0,75 mm ² (max. AWG 20)						max. 0,25 mm ² (max. AWG 24)				0,14 mm ² (26)		Wire gauge	
Kabeldurchlass	-													Cable outlet
Schutzart	IP67													Degree of protection
Mechanische Lebensdauer	> 500 Steckzyklen/> 500 mating cycles													Mechanical operation
Obere Grenztemperatur	+ 95 °C													Upper temperature
Untere Grenztemperatur	- 30 °C													Lower temperature
Bemessungsspannung	250 V (32 V)			60V (32V)		250V (32V)		125V (32V)		60 V (32 V)				Rated voltage
Bemessungsstoßspannung	1500 V			500 V		1500 V		800 V		500 V				Rated impulse voltage
Verschmutzungsgrad	1 (2)													Pollution degree
Überspannungskategorie	I (II)													Overvoltage categorie
Isolierstoffgruppe	III													Material group
Bemessungsstrom (40°C)	7 A			6 A		5 A				3 A		1 A		Rated current (40 °C)
Durchgangswiderstand	≤ 5 mΩ													Contact resistance
Material Kontakt	CuSn (Bronze/bronze)													Material of contact
Kontaktoberfläche	Ag (Silber/silver)						Au (Gold/gold)						Contact plating	
Material Kontaktkörper	PBT (UL 94 V-0)													Material of contact body
Material Gehäuse	Zink Druckguss vernickelt/zinc diecasting nickel plated													Material of housing

Miniatursteckverbinder Serie 423 · 723 · 425
Miniature connectors series 423 · 723 · 425

Bezeichnung
Description

Abbildung
Figure

Flanschdose, löten,
von vorn verschraubbar
Female socket, solder,
front fastened



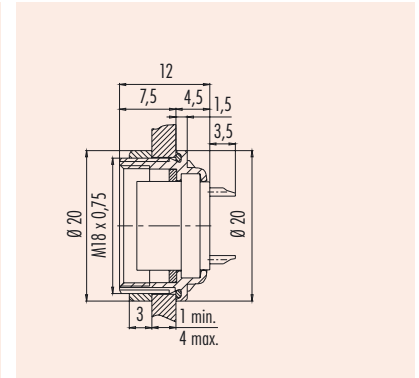
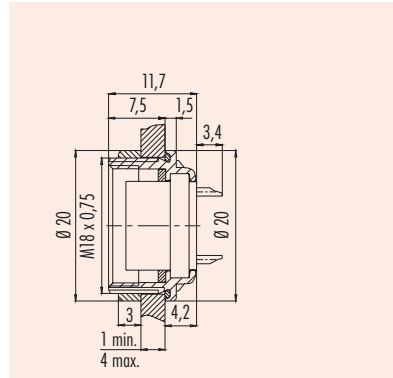
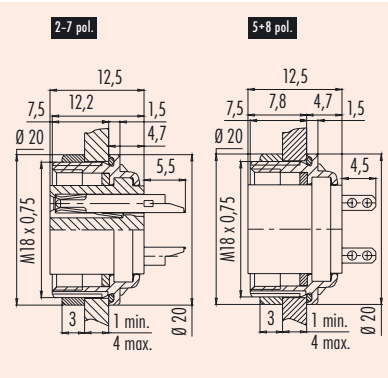
Flanschdose, löten,
von vorn verschraubbar
Female socket, solder,
front fastened



Flanschdose, löten,
von vorn verschraubbar
Female socket, solder,
front fastened



Maßzeichnung
Drawing



Bestell-Nr.
Ordering-No.

Polzahl Contacts	versilberte Kontakte silver plated contacts	vergoldete Kontakte gold plated contacts
2	09-0104-80-02	09-0104-89-02
3 DIN	09-0108-80-03	09-0108-89-03
4	09-0112-80-04	09-0112-89-04
5	09-0116-80-05	09-0116-89-05
5 (Stereo)	09-0120-80-05	09-0120-89-05
6 DIN	09-0124-80-06	09-0124-89-06
7	09-0128-80-07	09-0128-89-07
7 DIN	-	-
8 DIN	09-0174-80-08	09-0174-89-08

Polzahl Contacts	versilberte Kontakte silver plated contacts	vergoldete Kontakte gold plated contacts
12	-	09-0132-80-12
14	-	09-0454-80-14
16	-	09-0508-80-16
19	-	09-0464-80-19

Polzahl Contacts	versilberte Kontakte silver plated contacts	vergoldete Kontakte gold plated contacts
24	-	09-0498-80-24

Technische Daten
Specifications

	2	3 DIN	4	5	5 (Stereo)	6 DIN	7	7 DIN	8 DIN	12	14	19	24	
Polzahl	2	3 DIN	4	5	5 (Stereo)	6 DIN	7	7 DIN	8 DIN	12	14	19	24	Number of contacts
Steckverbinder Verriegelung	schraub/screw													Connector locking system
Anschlussart	löten/solder													Termination
Anschlussquerschnitt	max. 0,75 mm ² (max. AWG 20)									max. 0,25 mm ² (max. AWG 24)		0,14 mm ² (26)		Wire gauge
Kabeldurchlass	-													Cable outlet
Schutzart	IP67													Degree of protection
Mechanische Lebensdauer	> 500 Steckzyklen/> 500 mating cycles													Mechanical operation
Obere Grenztemperatur	+ 95 °C													Upper temperature
Untere Grenztemperatur	- 30 °C													Lower temperature
Bemessungsspannung	250 V (32 V)			60V (32V)		250V (32V)		125V (32V)		60 V (32 V)				Rated voltage
Bemessungsstoßspannung	1500 V			500 V		1500 V		800 V		500 V				Rated impulse voltage
Verschmutzungsgrad	1 (2)													Pollution degree
Überspannungskategorie	I (II)													Overvoltage categorie
Isolierstoffgruppe	III													Material group
Bemessungsstrom (40°C)	7 A		6 A			5 A				3 A		1 A		Rated current (40 °C)
Durchgangswiderstand	≤ 5 mΩ									≤ 3 mΩ				Contact resistance
Material Kontakt	CuSn (Bronze/bronze)													Material of contact
Kontaktoberfläche	Ag (Silber/silver)									Au (Gold/gold)				Contact plating
Material Kontaktkörper	PBT (UL 94 V-0)													Material of contact body
Material Gehäuse	Zink Druckguss vernickelt/zinc diecasting nickel plated													Material of housing

Miniatursteckverbinder Serie 423 · 723 · 425
Miniature connectors series 423 · 723 · 425

Bezeichnung
Description

Abbildung
Figure

Flanschdose, tauchlöten,
von vorn verschraubbar
Female socket, dip solder,
front fastened



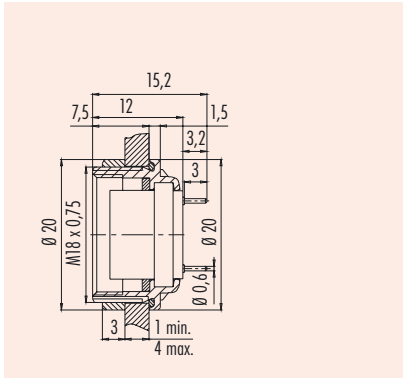
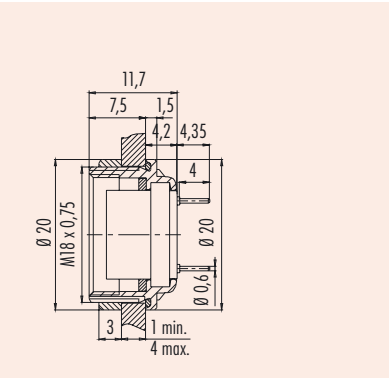
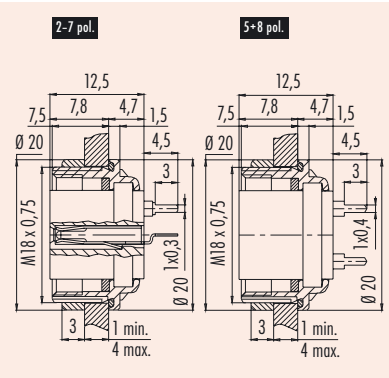
Flanschdose, tauchlöten,
von vorn verschraubbar
Female socket, dip solder,
front fastened



Flanschdose, tauchlöten,
von vorn verschraubbar
Female socket, dip solder,
front fastened



Maßzeichnung
Drawing



Bestell-Nr.
Ordering-No.

Polzahl Contacts	versilberte Kontakte silver plated contacts	vergoldete Kontakte gold plated contacts
2	09-0104-90-02	09-0104-99-02
3 DIN	09-0108-90-03	09-0108-99-03
4	09-0112-90-04	09-0112-99-04
5	09-0116-90-05	09-0116-99-05
5 (Stereo)	09-0120-90-05	09-0120-99-05
6 DIN	09-0124-90-06	09-0124-99-06
7	09-0128-90-07	09-0128-99-07
7 DIN	-	-
8 DIN	09-0174-90-08	09-0174-99-08

Polzahl Contacts	versilberte Kontakte silver plated contacts	vergoldete Kontakte gold plated contacts
12	-	09-0132-90-12
14	-	09-0454-90-14
16	-	09-0508-90-16
19	-	09-0464-90-19

Polzahl Contacts	versilberte Kontakte silver plated contacts	vergoldete Kontakte gold plated contacts
24	-	09-0498-90-24

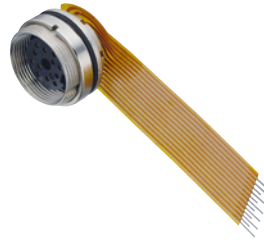
Technische Daten
Specifications

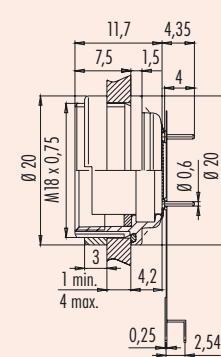
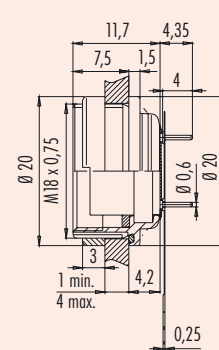
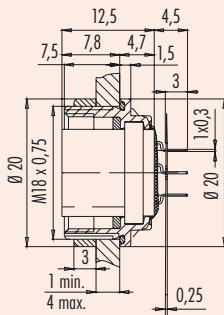
	2	3 DIN	4	5	5 (Stereo)	6 DIN	7	7 DIN	8 DIN	12	14	19	24	Number of contacts
Steckverbinder Verriegelung	schraub/screw													Connector locking system
Anschlussart	tauchlöten/dip solder													Termination
Anschlussquerschnitt	-													Wire gauge
Kabeldurchlass	-													Cable outlet
Schutzart	IP67													Degree of protection
Mechanische Lebensdauer	> 500 Steckzyklen/> 500 mating cycles													Mechanical operation
Obere Grenztemperatur	+ 95 °C													Upper temperature
Untere Grenztemperatur	- 30 °C													Lower temperature
Bemessungsspannung	250 V (32 V)			60V (32V)		250V (32V)		125V (32V)		60 V (32 V)				Rated voltage
Bemessungsstoßspannung	1500 V			500 V		1500 V		800 V		500 V				Rated impulse voltage
Verschmutzungsgrad	1 (2)													Pollution degree
Überspannungskategorie	I (II)													Overvoltage categorie
Isolierstoffgruppe	III													Material group
Bemessungsstrom (40°C)	7 A			6 A		5 A				3 A		1 A		Rated current (40 °C)
Durchgangswiderstand	≤ 5 mΩ													Contact resistance
Material Kontakt	CuSn (Bronze/bronze)													Material of contact
Kontaktoberfläche	Ag (Silber/silver)						Au (Gold/gold)						Contact plating	
Material Kontaktkörper	PBT (UL 94 V-0)													Material of contact body
Material Gehäuse	Zink Druckguss vernickelt/zinc diecasting nickel plated													Material of housing

Miniatursteckverbinder Serie 423 · 723 · 425
Miniature connectors series 423 · 723 · 425
Bezeichnung
Description

Abbildung
Figure

 Flanschdose mit Flexplatte,
von vorn verschraubbar
Female socket with flexible PCB,
front fastened

 Flanschdose mit Flexplatte,
von vorn verschraubbar
Female socket with flexible PCB,
front fastened

 Flanschdose mit Flexplatte,
von vorn verschraubbar
Female socket with flexible PCB,
front fastened

Maßzeichnung
Drawing

Bestell-Nr.
Ordering-No.

Polzahl Contacts	versilberte Kontakte silver plated contacts	vergoldete Kontakte gold plated contacts	Polzahl Contacts	versilberte Kontakte silver plated contacts	vergoldete Kontakte gold plated contacts	Polzahl Contacts	versilberte Kontakte silver plated contacts	vergoldete Kontakte gold plated contacts
7	09-0128-65-07	-	12	-	09-0132-65-12	12	-	09-0132-66-12
8	09-0174-65-08	-						

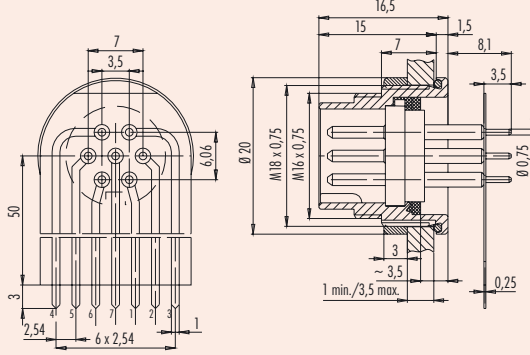
Technische Daten
Specifications

	7	8 DIN	12	
Polzahl	7	8 DIN	12	Number of contacts
Steckverbinder Verriegelung		schraub/screw		Connector locking system
Anschlussart		tauchlöten/dip solder		Termination
Anschlussquerschnitt		-		Wire gauge
Kabeldurchlass		-		Cable outlet
Schutzart		IP67		Degree of protection
Mechanische Lebensdauer		> 500 Steckzyklen/> 500 mating cycles		Mechanical operation
Obere Grenztemperatur		+ 95 °C		Upper temperature
Untere Grenztemperatur		- 30 °C		Lower temperature
Bemessungsspannung	125V (32V)		60 V (32 V)	Rated voltage
Bemessungs-Stoßspannung	800 V		500 V	Rated impulse voltage
Verschmutzungsgrad		I (2)		Pollution degree
Überspannungskategorie		I (II)		Overvoltage categorie
Isolierstoffgruppe		III		Material group
Bemessungsstrom (40°C)		5 A		Rated current (40 °C)
Durchgangswiderstand		≤ 5 mΩ		Contact resistance
Material Kontakt		CuSn (Bronze/bronze)		Material of contact
Kontaktoberfläche		Ag (Silber/silver)		Contact plating
Material Kontaktkörper		PBT (UL 94 V-0)		Material of contact body
Material Gehäuse		Zink Druckguss vernickelt/zinc diecasting nickel plated		Material of housing

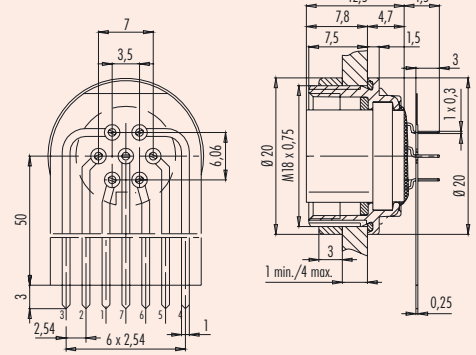
Miniatursteckverbinder Serie 423 · 723
Miniature connectors series 423 · 723

Zeichnungen
 Drawings

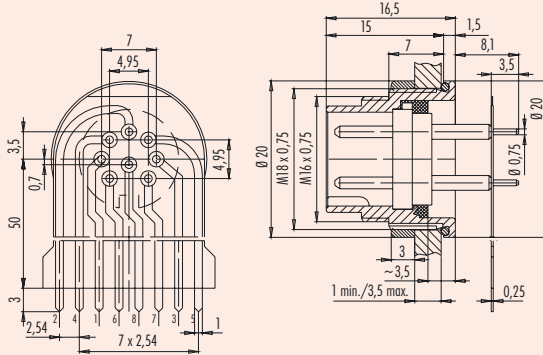
09-0127-65-07



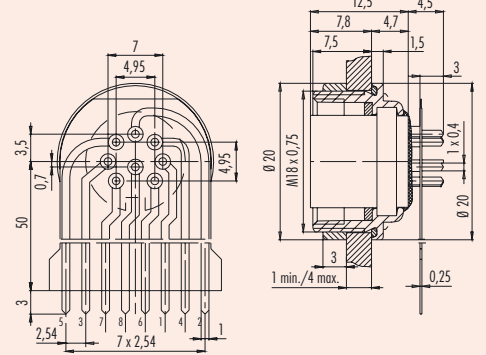
09-0128-65-07



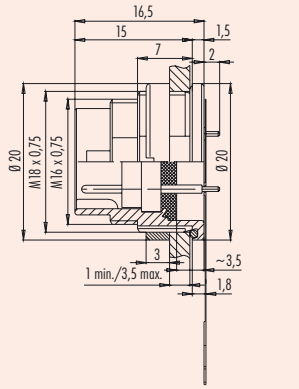
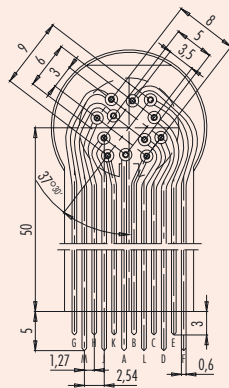
09-0173-65-08



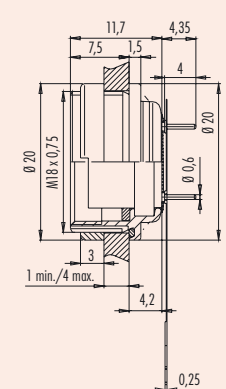
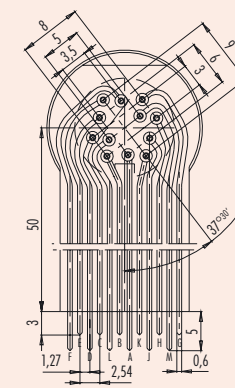
09-0174-65-08



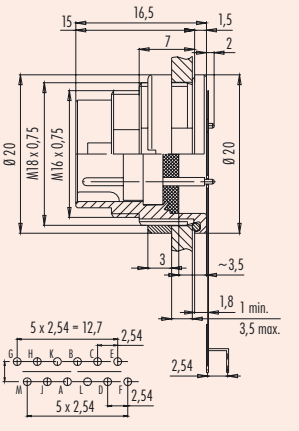
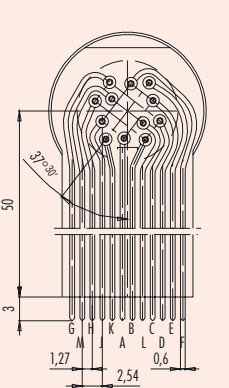
09-0131-62-12



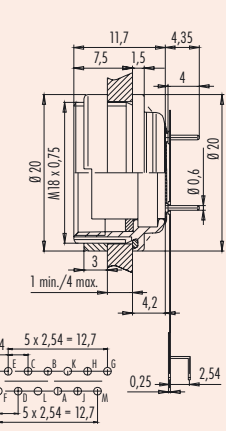
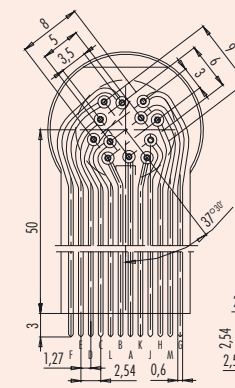
09-0132-65-12



09-0131-68-12



09-0132-66-12

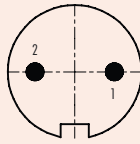


Miniatursteckverbinder Serie 423 - 723
Miniature connectors series 423 - 723

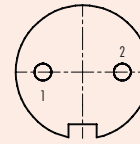
 Polbilder
 Contact arrangements

 Stiftensatz (Steckseite)
 Male insert (mating side)

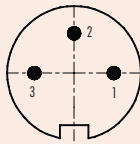
 Buchseneinsatz (Steckseite)
 Female insert (mating side)

 2 pol
 2 contacts


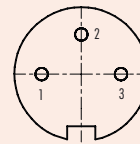
	X	Y
1	3,50	0,00
2	-3,50	0,00



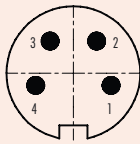
	X	Y
1	-3,50	0,00
2	3,50	0,00

 3 pol (DIN 41524)
 3 contacts (DIN 41524)


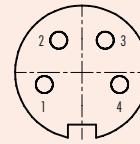
	X	Y
1	3,50	0,00
2	0,00	3,50
3	-3,50	0,00



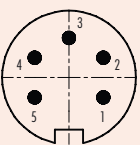
	X	Y
1	-3,50	0,00
2	0,00	3,50
3	3,50	0,00

 4 pol
 4 contacts


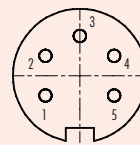
	X	Y
1	3,32	-1,08
2	2,05	2,83
3	-2,05	2,83
4	-3,32	-1,08



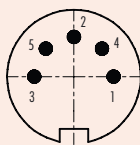
	X	Y
1	-3,32	-1,08
2	-2,05	2,83
3	2,05	2,83
4	3,32	-1,08

 5 pol
 5 contacts


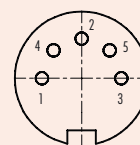
	X	Y
1	3,03	-1,75
2	3,03	1,75
3	0,00	3,50
4	-3,03	1,75
5	-3,03	-1,75



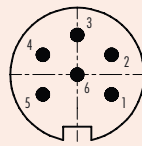
	X	Y
1	-3,03	-1,75
2	-3,03	1,75
3	0,00	3,50
4	3,03	1,75
5	3,03	-1,75

 5 pol Stereo (DIN 41524)
 5 contacts stereo (DIN 41524)


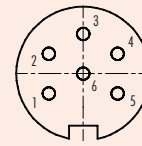
	X	Y
1	3,50	0,00
2	0,00	3,50
3	-3,50	0,00
4	2,47	2,47
5	-2,47	2,47



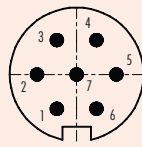
	X	Y
1	-3,50	0,00
2	0,00	3,50
3	3,50	0,00
4	-2,47	2,47
5	2,47	2,47

Miniatursteckverbinder Serie 423 - 723
Miniature connectors series 423 - 723
Polbilder
Contact arrangements
Stifteinsatz (Steckseite)
Male insert (mating side)
Buchseinsatz (Steckseite)
Female insert (mating side)
6 pol (DIN 45322)
6 contacts (DIN 45322)


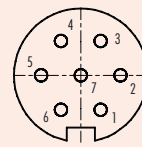
	X	Y
1	3,03	-1,75
2	3,03	1,75
3	0,00	3,50
4	-3,03	1,75
5	-3,03	-1,75
6	0,00	0,00



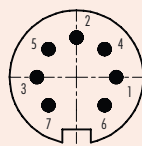
	X	Y
1	-3,03	-1,75
2	-3,03	1,75
3	0,00	3,50
4	3,03	1,75
5	3,03	-1,75
6	0,00	0,00

7 pol
7 contacts


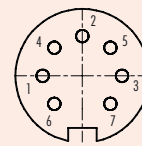
	X	Y
1	-1,75	-3,03
2	-3,50	0,00
3	-1,75	3,03
4	1,75	3,03
5	3,50	0,00
6	1,75	-3,03
7	0,00	0,00



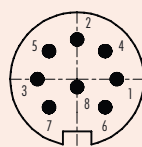
	X	Y
1	1,75	-3,03
2	3,50	0,00
3	1,75	3,03
4	-1,75	3,03
5	-3,50	0,00
6	-1,75	-3,03
7	0,00	0,00

7 pol (DIN 45329)
7 contacts (DIN 45329)


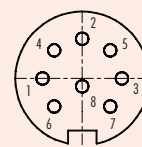
	X	Y
1	3,50	0,00
2	0,00	3,50
3	-3,50	0,00
4	2,47	2,47
5	-2,47	2,47
6	2,47	-2,47
7	-2,47	-2,47



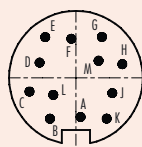
	X	Y
1	-3,50	0,00
2	0,00	3,50
3	3,50	0,00
4	-2,47	2,47
5	2,47	2,47
6	-2,47	-2,47
7	2,47	-2,47

8 pol (DIN 45326)
8 contacts (DIN 45326)


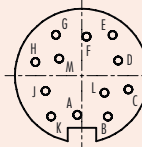
	X	Y
1	3,50	0,00
2	0,00	3,50
3	-3,50	0,00
4	2,47	2,47
5	-2,47	2,47
6	2,47	-2,47
7	-2,47	-2,47
8	0,00	-0,70



	X	Y
1	-3,50	0,00
2	0,00	3,50
3	3,50	0,00
4	-2,47	2,47
5	2,47	2,47
6	-2,47	-2,47
7	2,47	-2,47
8	0,00	-0,70

12 pol
12 contacts


	X	Y
A	0,41	-3,45
B	-2,29	-3,61
C	-4,10	-1,21
D	-3,20	1,34
E	-2,71	3,59
F	-0,41	3,45
G	2,29	3,61
H	4,10	1,21
J	3,20	-1,34
K	2,71	-3,59
L	-2,00	-1,51
M	2,00	1,51



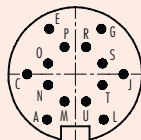
	X	Y
A	-0,41	-3,45
B	2,29	-3,61
C	4,10	-1,21
D	3,20	1,34
E	2,71	3,59
F	0,41	3,45
G	-2,29	3,61
H	-4,10	1,21
J	-3,20	-1,34
K	-2,71	-3,59
L	-2,00	-1,51
M	2,00	1,51

Miniatursteckverbinder Serie 423 · 723
Miniature connectors series 423 · 723

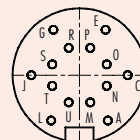
 Polbilder
 Contact arrangements

 Stifteneinsatz (Steckseite)
 Male insert (mating side)

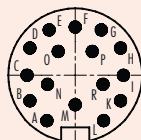
 Buchseneinsatz (Steckseite)
 Female insert (mating side)

 14 pol
 14 contacts


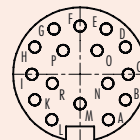
	X	Y
A	-2,50	-4,00
C	-4,25	0,00
E	-2,30	4,00
G	2,30	4,00
J	4,25	0,00
L	2,50	4,00
M	-0,95	-2,40
N	-2,40	-0,95
O	-2,40	0,95
P	-0,95	2,40
R	0,95	2,40
S	2,40	0,95
T	2,40	-0,95
U	0,95	-2,40



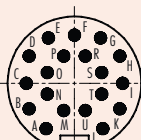
	X	Y
A	2,50	-4,00
C	4,25	0,00
E	2,30	4,00
G	-2,30	4,00
J	-4,25	0,00
L	-2,50	4,00
M	0,95	-2,40
N	2,40	-0,95
O	2,40	0,95
P	0,95	2,40
R	-0,95	2,40
S	-2,40	0,95
T	-2,40	-0,95
U	-0,95	-2,40

 16 pol
 16 contacts


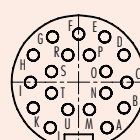
	X	Y
A	-2,50	-4,00
B	-4,00	-2,25
C	-4,25	0,00
D	-4,00	2,40
E	-2,30	4,00
F	0,00	4,25
G	2,30	4,00
H	4,00	2,40
I	4,25	0,00
K	4,00	-2,25
L	2,50	-4,00
M	0,00	-2,60
N	-2,45	-0,80
O	-1,50	2,10
P	1,50	2,10
R	2,40	-0,80



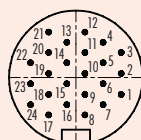
	X	Y
A	2,50	-4,00
B	4,00	-2,25
C	4,25	0,00
D	4,00	2,40
E	2,30	4,00
F	0,00	4,25
G	-2,30	4,00
H	-4,00	2,40
I	-4,25	0,00
K	-4,00	-2,25
L	-2,50	-4,00
M	0,00	-2,60
N	2,45	-0,80
O	1,50	2,10
P	-1,50	2,10
R	-2,40	-0,80

 19 pol
 19 contacts


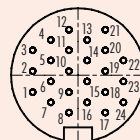
	X	Y
A	-2,50	-4,00
B	-4,00	-2,25
C	-4,25	0,00
D	-4,00	2,40
E	-2,30	4,00
F	0,00	4,25
G	2,30	4,00
H	4,00	2,40
I	4,25	0,00
K	4,00	-2,25
L	2,50	-4,00
M	-0,95	-2,40
N	-2,40	-0,95
O	-2,40	0,95
P	-0,95	2,40
R	0,95	2,40
S	2,40	0,95
T	2,40	-0,95
U	0,95	-2,40



	X	Y
A	2,50	-4,00
B	4,00	-2,25
C	4,25	0,00
D	4,00	2,40
E	2,30	4,00
F	0,00	4,25
G	-2,30	4,00
H	-4,00	2,40
I	-4,25	0,00
K	-4,00	-2,25
L	-2,50	-4,00
M	0,95	-2,40
N	2,40	-0,95
O	2,40	0,95
P	0,95	2,40
R	-0,95	2,40
S	-2,40	0,95
T	-2,40	-0,95
U	-0,95	-2,40

 24 pol
 24 contacts


	X	Y
1	4,00	-1,50
2	4,00	0,35
3	4,00	2,20
4	2,40	3,10
5	2,40	1,30
6	2,40	-0,55
7	2,40	-2,40
8	0,80	-3,30
9	0,80	-1,50
10	0,80	0,35
11	0,80	2,20
12	0,80	4,00
13	-0,80	3,10
14	-0,80	1,30
15	-0,80	-0,55
16	-0,80	-2,40
17	-2,40	-3,30
18	-2,40	-1,50
19	-2,40	0,35
20	-2,40	2,20
21	-2,40	4,00
22	-4,00	1,30
23	-4,00	-0,55
24	-4,00	-2,40



	X	Y
1	-4,00	-1,50
2	-4,00	0,35
3	-4,00	2,20
4	-2,40	3,10
5	-2,40	1,30
6	-2,40	-0,55
7	-2,40	-2,40
8	-0,80	-3,30
9	-0,80	-1,50
10	-0,80	0,35
11	-0,80	2,20
12	-0,80	4,00
13	0,80	3,10
14	0,80	1,30
15	0,80	-0,55
16	0,80	-2,40
17	2,40	-3,30
18	2,40	-1,50
19	2,40	0,35
20	2,40	2,20
21	2,40	4,00
22	4,00	1,30
23	4,00	-0,55
24	4,00	-2,40

 Montageausschnitt
 Panel cut out
