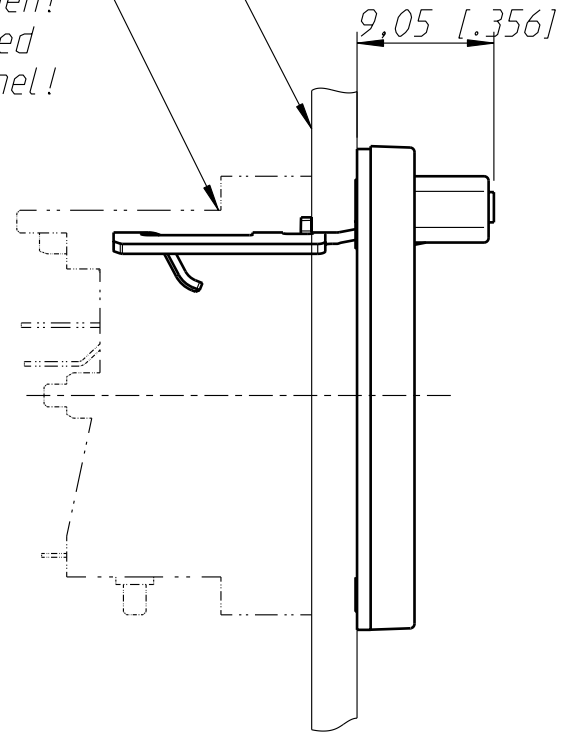
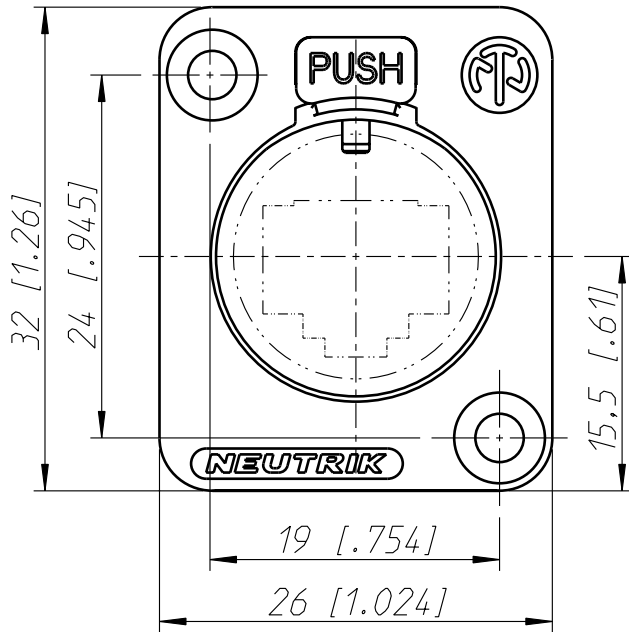
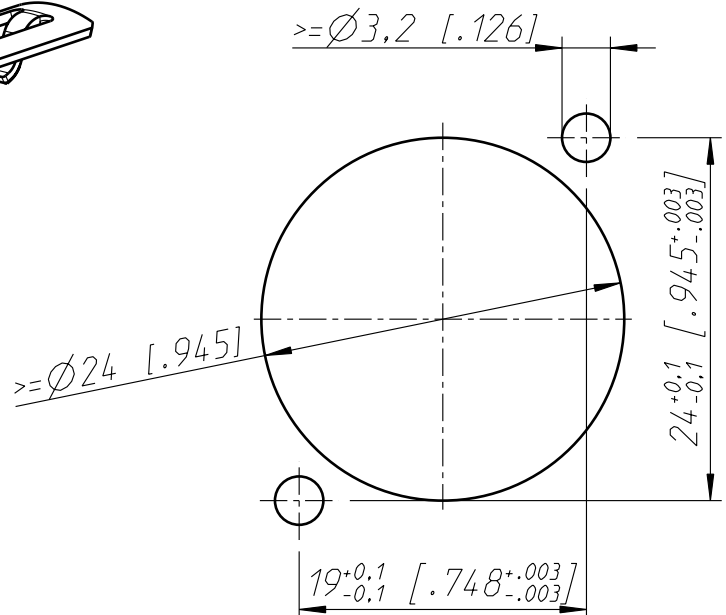
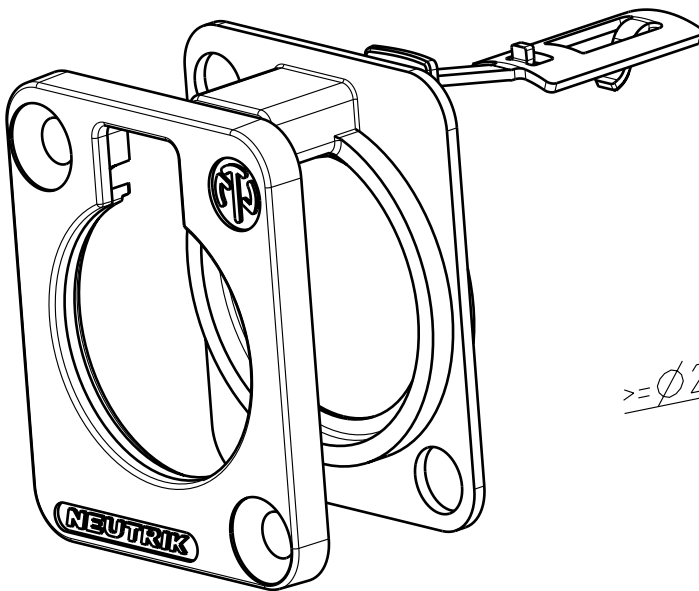


Frontplattenstaerke 2-4mm
panel-thickness 2-4mm [.079-.157"]

Ethercon-Gehaeuse soll immer bei der dichten Version hinter der Frontplatte angebracht werden!
Ethercon housing is to be always mounted with the sealing version behind the panel!



Frontplattenausschnitt (Rueckseite)
panel cut out (rear side)



Allgemeintoleranzen ISO 2768-m	Werkstoff -	Massstab: 2:1 (A4)	Gezeichnet	Datum	Name
			11.10.04	Payr	
Zeichnung urheberrechtlich geschuetzt (DIN 34) (C)	-	-	Freigegeben	-	-
			Geaendert	-	-
Benennung SE8FD SE8FD	-	-	Aend.-Nr.	Aend.-Index	
			-	-	
NEUTRIK AG FL-9494 SCHAAN	-	-	Ersatz fuer:	Blatt 1 von 1 Bl.	
			Zeichn. Nr.	ST-SE8FD	

Mouser Electronics

Authorized Distributor

Click to View Pricing, Inventory, Delivery & Lifecycle Information:

[Neutrik:](#)

[SE8FD](#)