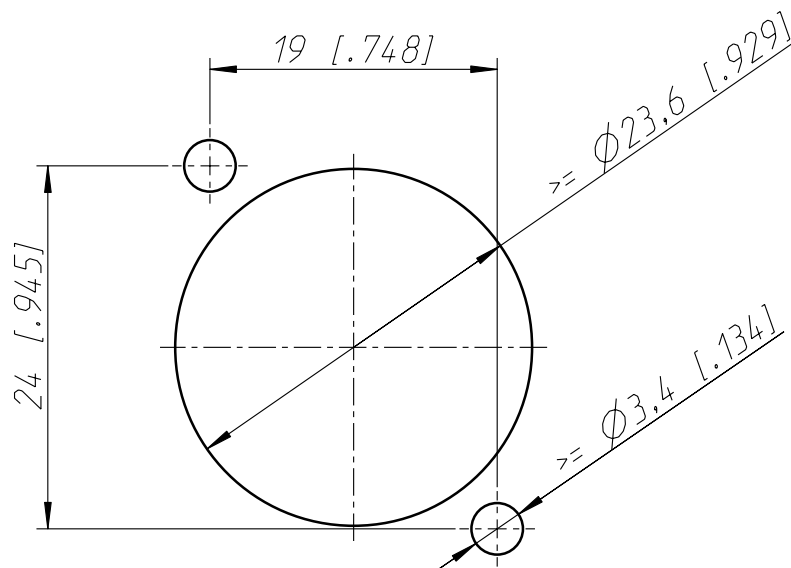


*Frontplattenausschnitt
Panel cut out*



Allgemeintoleranzen ISO 2768-m	Werkstoff -	Massstab: 2:1 (A4)	Datum	Name
			Gezeichnet	11.12.02
Zeichnung urheberrechtlich geschuetzt (DIN 34) (C)	-	-	Freigegeben	-
			Geaendert	-
Benennung		Aend.-Nr.	Aend.-Index	
NBB75DFG		-	A	
BULKHEAD FEED THROUGH GROUNDED D-HOUSE		Ersatz fuer: 3102ST2507	Blatt 1 von 1 Bl.	
NEUTRIK AG FL-9494 SCHAAN		Zeichn. Nr.	ST-NBB75DFG	

Mouser Electronics

Authorized Distributor

Click to View Pricing, Inventory, Delivery & Lifecycle Information:

[Neutrik:](#)

[NBB75DFG](#) [NBB75DFGB](#)