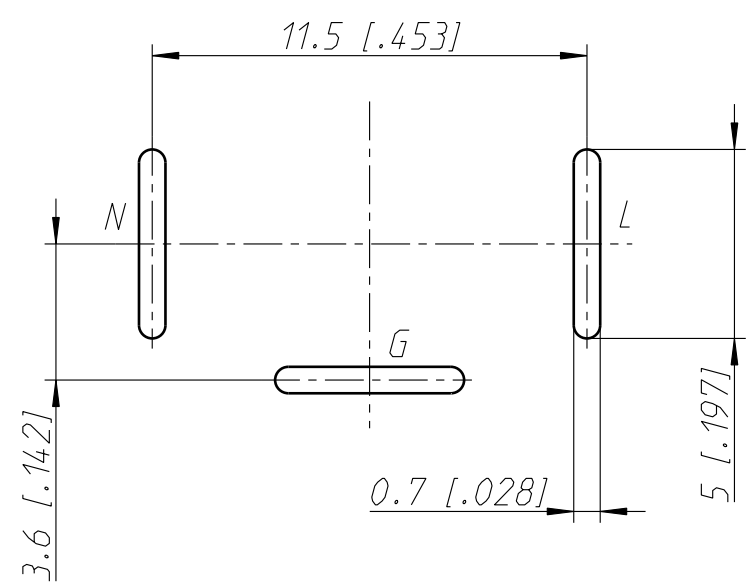


Frontplattenausschnitt (Rueckseite)  
Panel cut out (rear side)

Leiterplatten Bohrplan Bestueckungsseite  
PCB-Layout (component side)  
Toleranz  $\pm 0.05$  [0.002]  
M 5:1



Allgemeintoleranzen ISO 2768-m	Werkstoff -	Massstab: 3:1 (A3)	Gezeichnet	Datum	Name
			Freigegeben	15.01.09	Hofmann
Zeichnung urheberrechtlich geschuetzt (DIN 34) (C)	-	-	Geaendert		
			Aend.-Nr.		Aend.-Index
Benennung NAC3MPA-1-WOT			Ersatz fuer:		Blatt 1 von 1 Bl.
NEUTRIK AG FL-9494 SCHAAN			Zeichn. Nr.	ST-NAC3MPA-1-WOT	

# Mouser Electronics

Authorized Distributor

Click to View Pricing, Inventory, Delivery & Lifecycle Information:

[Neutrik:](#)

[NAC3MPA-1-WOT](#)